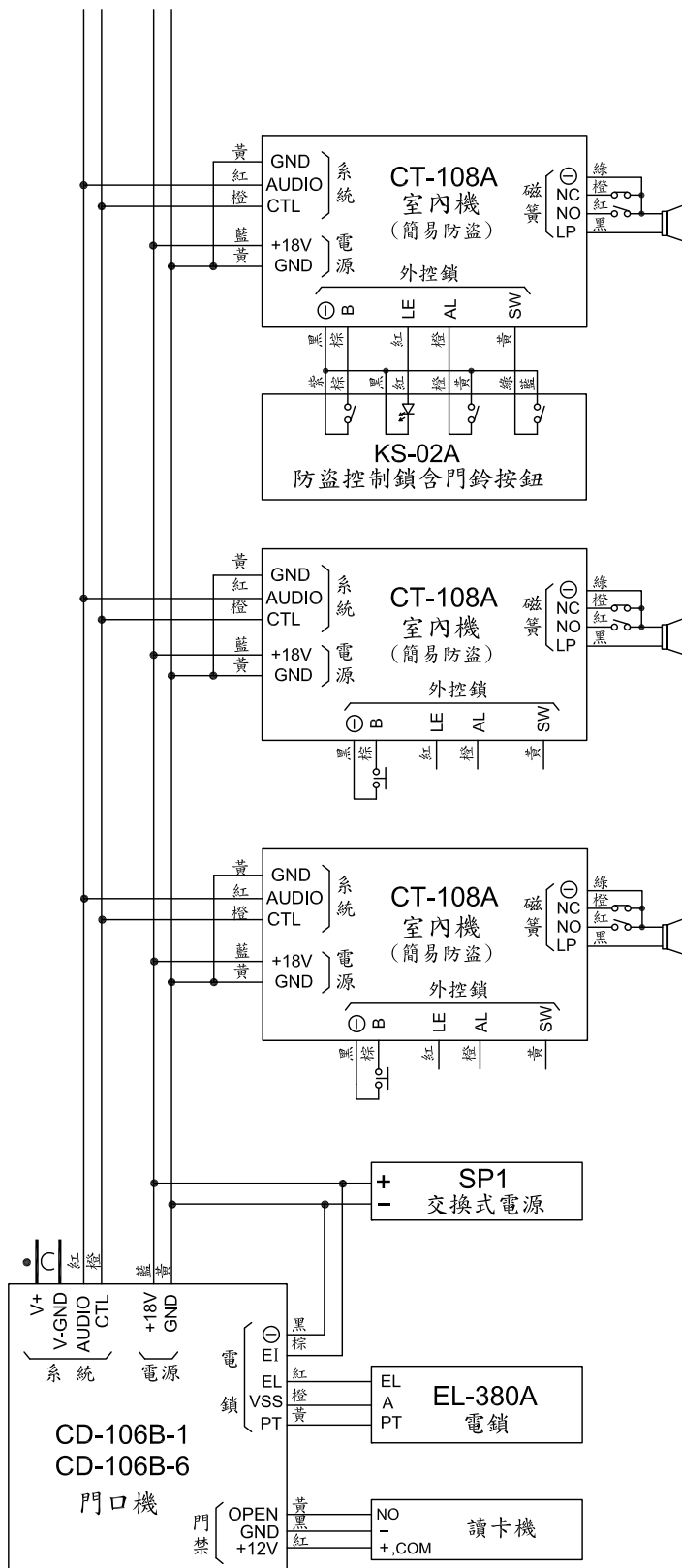


# 俞氏牌 四線式對講機接線圖

(CD-106B-1 / CD-106B-6 / CT-108A)



## 室內機設定方法 (請由技術人員設定)

### 一、室內機設置房號：

1. 防區撤防。
2. 按住“群呼”鍵5秒以上，至響一長聲。
3. 按1至8號鍵中的任意一鍵，響一長聲，本機號碼設為對應號碼。如按“1”鍵則本機設為1號機。

### 二、室內機設置鈴聲：

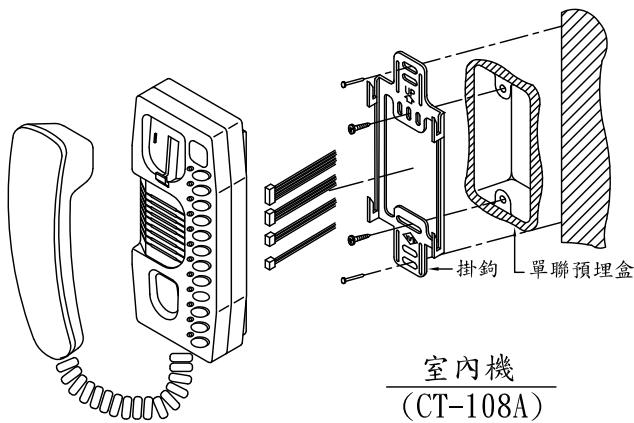
1. 室內機處於靜態（沒有對講和報警）。
2. 按住“通話”鍵5秒以上，至響鈴聲。
3. 按“1”號鍵選擇上首鈴聲；按“3”號鍵選擇下一首鈴聲。
4. 按“2”號鍵鈴聲增大；按“4”號鍵鈴聲減小。
5. 鈴聲確定後，按“開鎖”鍵響一長聲，選定鈴聲設為門口機呼叫鈴聲。
6. 重新按步驟1至5選定鈴聲，按“群呼”鍵鈴聲設為分機呼叫鈴聲。

註：

- ① 室內機可8台共用一個電源(SP1)。
- ② 如有裝震撼喇叭請外加電源。
- ③ 幹線同軸線用5C2V，支線同軸用3C2V。
- ④ 防盜NC接點不用時，需短路。
- ⑤ 本系統不能同號。

# 四線式對講機各機種安裝示意圖

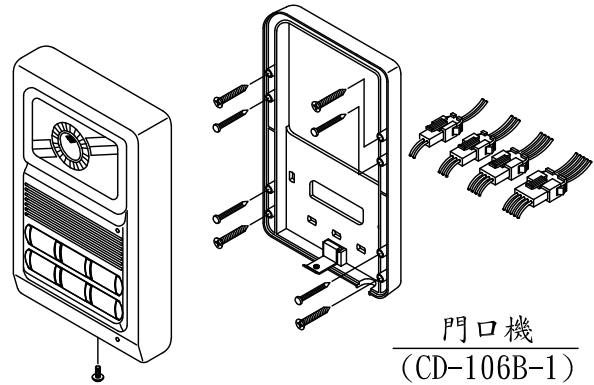
1.



室內機  
(CT-108A)

外觀尺寸：長210mm\*寬90mm\*高69mm

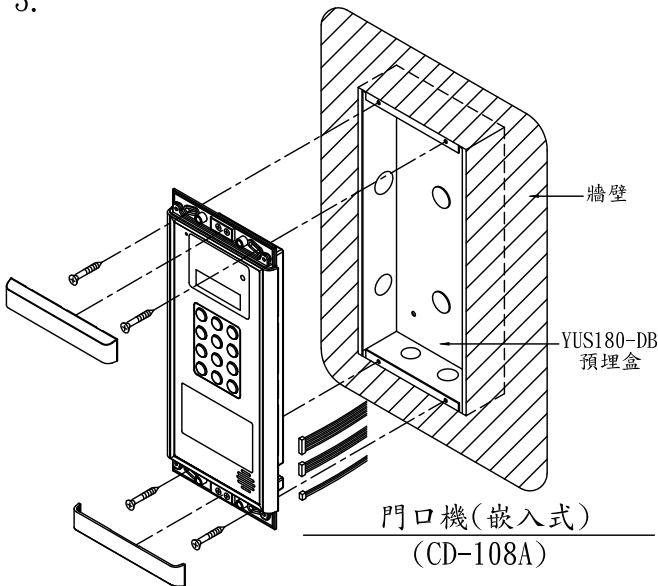
2.



門口機  
(CD-106B-1)  
(CD-106B-6)

外觀尺寸：長188mm\*寬117mm\*高46mm

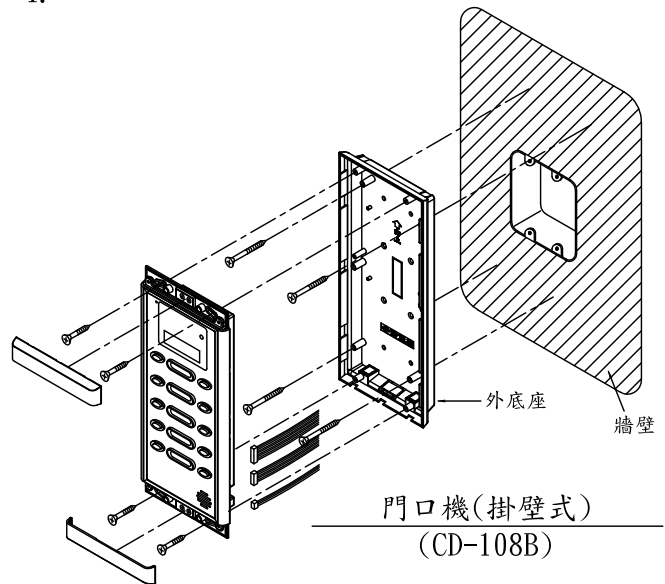
3.



門口機(嵌入式)  
(CD-108A)

掛壁式外觀尺寸：長350mm\*寬150mm\*高45mm  
嵌入式外觀尺寸：長350mm\*寬150mm\*高13mm(嵌入29mm)

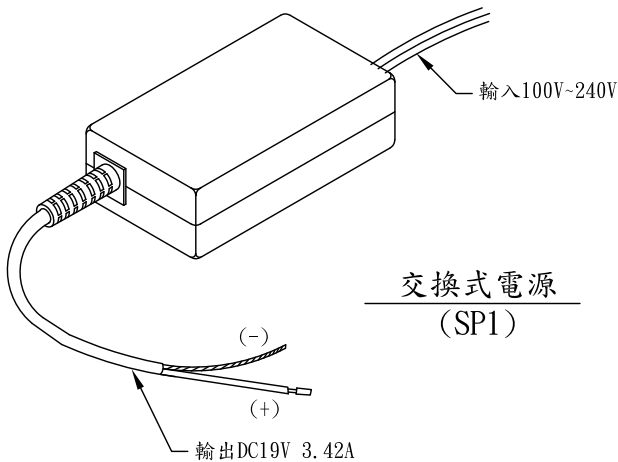
4.



門口機(掛壁式)  
(CD-108B)

掛壁式外觀尺寸：長350mm\*寬150mm\*高45mm  
嵌入式外觀尺寸：長350mm\*寬150mm\*高13mm(嵌入29mm)

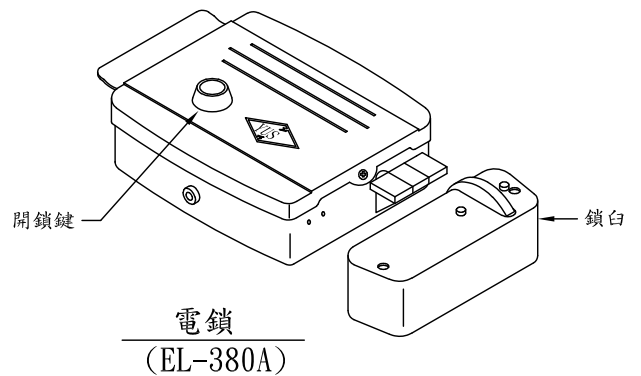
5.



交換式電源  
(SP1)

外觀尺寸：長95mm\*寬50mm\*高26mm

6.



電鎖  
(EL-380A)

外觀尺寸：長158mm\*寬106mm\*高48mm