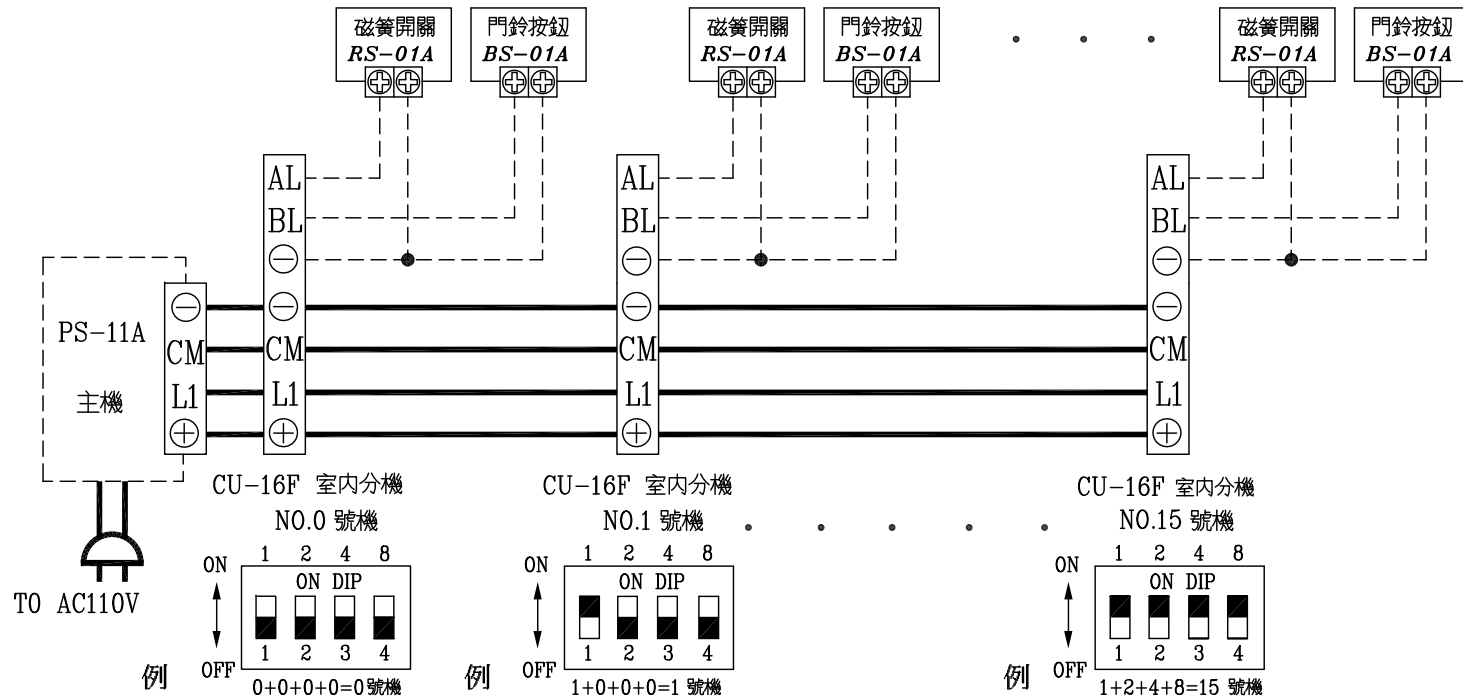
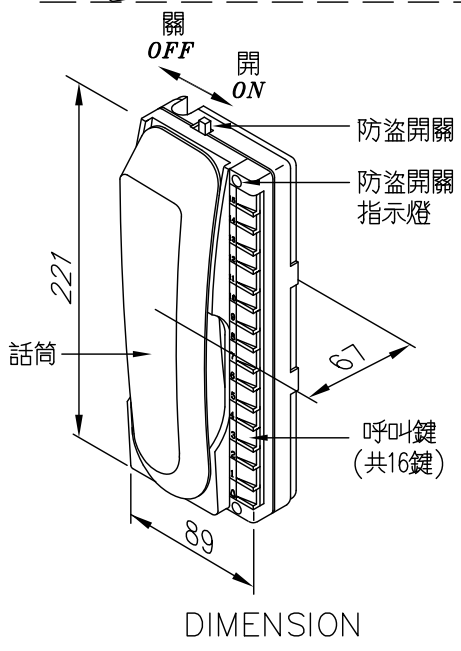
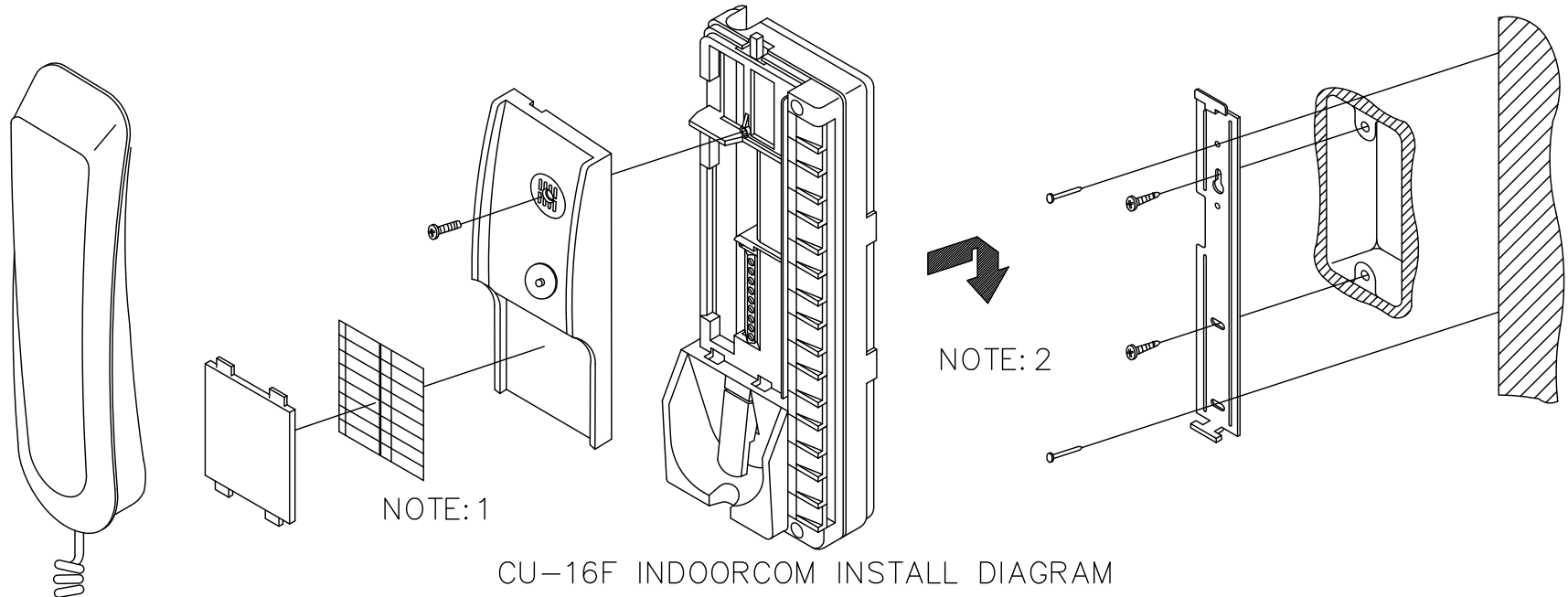


俞氏牌 CU-16F 數位式內線對講兼簡易防盜接線圖



- 注意
- ※本機採編碼方式，最多可由00~15號。
 - ※室內機號碼之設定，打開小蓋可看到四組DIP SWITCH。
 - ※如上圖所示，將DIP SWITCH切在ON位置之編號所對應之數(1,2,4,8)相加即為該戶之號碼。
 - ※使用電源由交流電壓AC-110V經主機PS-11A轉換為直流電壓DC-12V供本系統使用。
 - ※DIP SWITCH開關之1.2.3.4.為順續號碼，如第1.2.3.4.撥在OFF的位置時，其號碼為0號機。如第1個開關撥在ON時，代表編號1，第2個開關撥在ON時，代表編號2，第3個開關撥在ON時，代表編號4，第4個開關撥在ON時，代表編號8。如第1個開關撥ON，第2個開關撥ON，第3個開關撥ON，第4個開關撥ON時，即為編號15號機(即 $1+2+4+8=15$)；如第1個開關撥OFF，第2個開關撥ON，第3個開關撥OFF，第4個開關撥ON時，即為編號10號機(即 $0+2+0+8=10$)。其餘依此類推，並請參考編碼對照表圖示說明。



7		15
6		14
5		13
4		12
3		11
2	TLC	10
1	CHE	9
0	PORT	8

NOTE: 1

