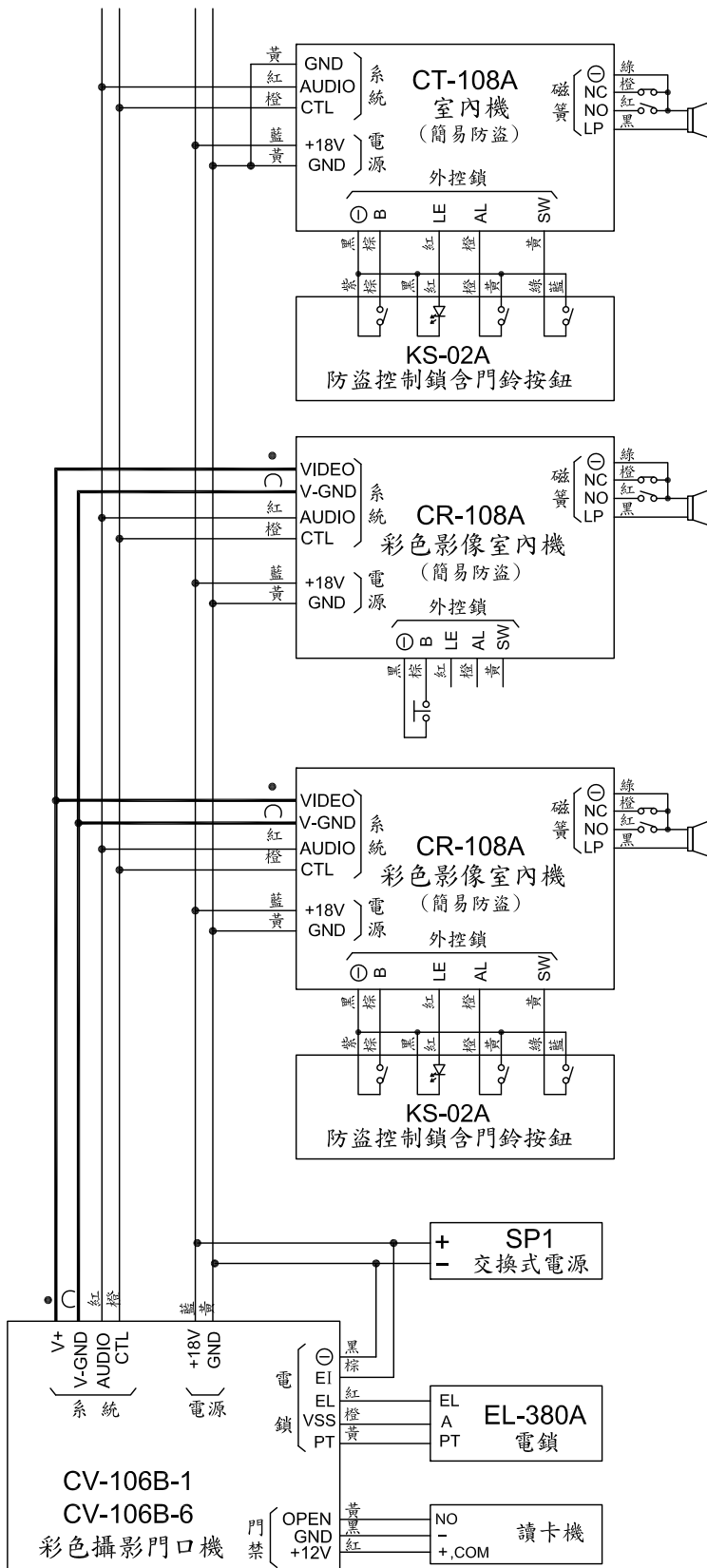


俞氏牌 四線式對講機接線圖

(CV-106B-1 / CV-106B-6 / CR-108A)



室內機設定方法 (請由技術人員設定)

一、室內機設置房號：

A. CR-108A彩色影像室內機：

1. 防區撤防。
2. 按住“監視”鍵5秒以上，至響一長聲。
3. 按1至8號鍵中的任意一鍵，響一長聲，本機號碼設為對應號碼。如按“1”鍵則本機設為1號機。

B. CT-108A室內機：

1. 防區撤防。
2. 按住“群呼”鍵5秒以上，至響一長聲。
3. 按1至8號鍵中的任意一鍵，響一長聲，本機號碼設為對應號碼。如按“1”鍵則本機設為1號機。

二、室內機設置鈴聲：

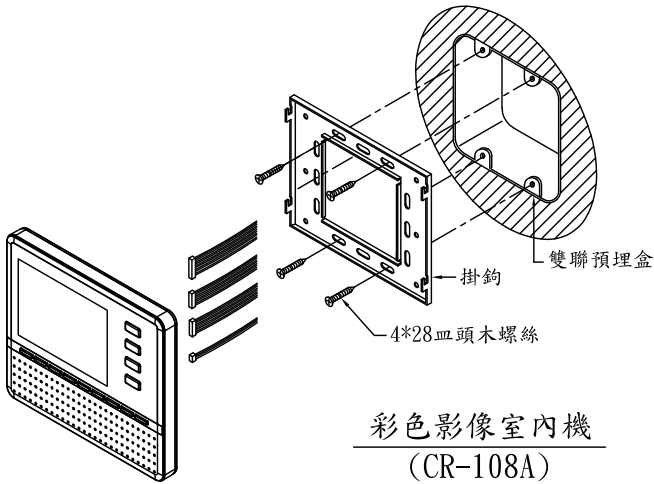
1. 室內機處於靜態 (沒有對講和報警)。
2. 按住“通話”鍵5秒以上，至響鈴聲。
3. 按“1”號鍵選擇上首鈴聲；按“3”號鍵選擇下一首鈴聲。
4. 按“2”號鍵鈴聲增大；按“4”號鍵鈴聲減小。
5. 鈴聲確定後，按“開鎖”鍵響一長聲，選定鈴聲設為門口機呼叫鈴聲。
6. 重新按步驟1至5選定鈴聲，按“群呼”鍵鈴聲設為分機呼叫鈴聲。

註：

- ① 室內機可8台共用一個電源(SP1)。
- ② 如有裝震撼喇叭請外加電源。
- ③ 幹線同軸線用5C2V，支線同軸用3C2V。
- ④ 防盜NC接點不用時，需短路。
- ⑤ 本系統不能同號。

四線式對講機各種安裝示意圖

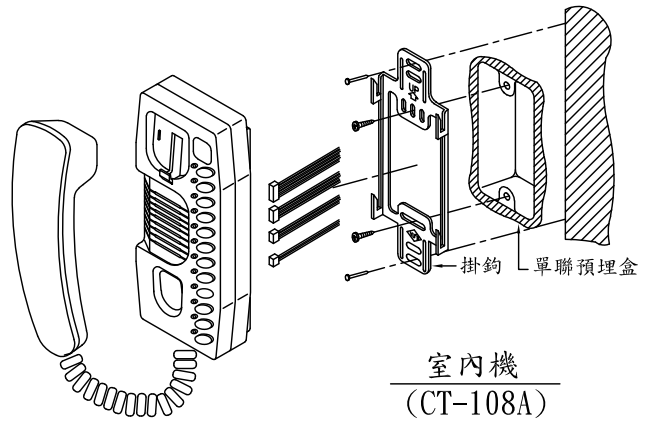
1.



彩色影像室內機
(CR-108A)

外觀尺寸：長165mm*寬184mm*高31mm

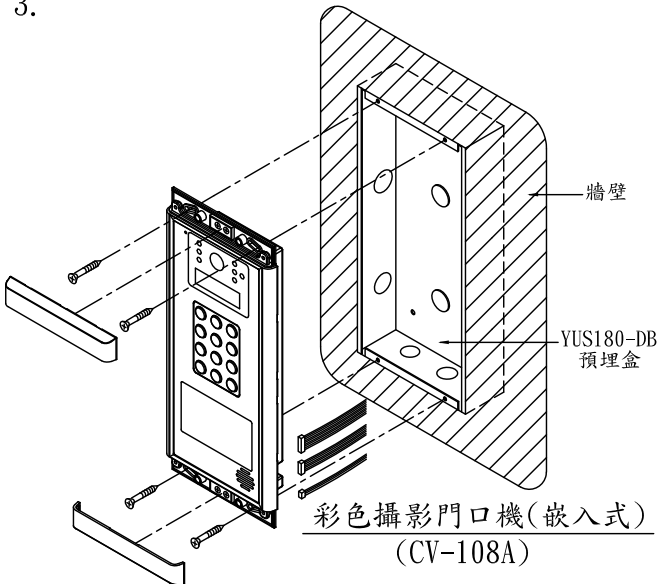
2.



室內機
(CT-108A)

外觀尺寸：長210mm*寬90mm*高69mm

3.

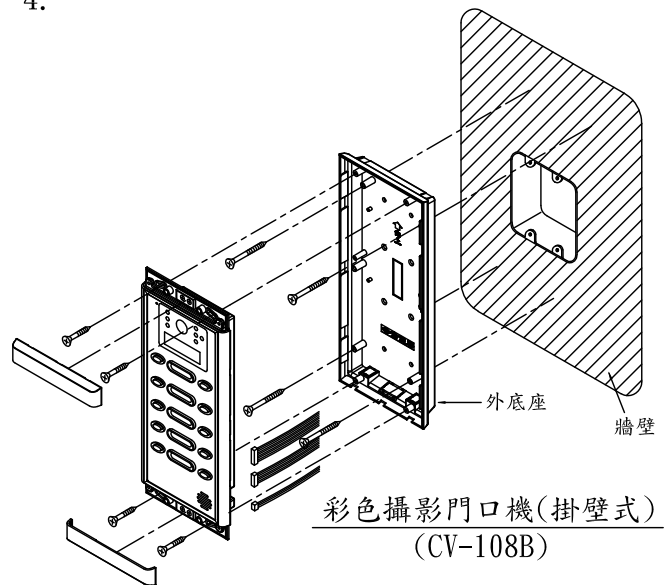


彩色攝影門口機(嵌入式)
(CV-108A)

掛壁式外觀尺寸：長350mm*寬150mm*高45mm

嵌入式外觀尺寸：長350mm*寬150mm*高13mm(嵌入29mm)

4.

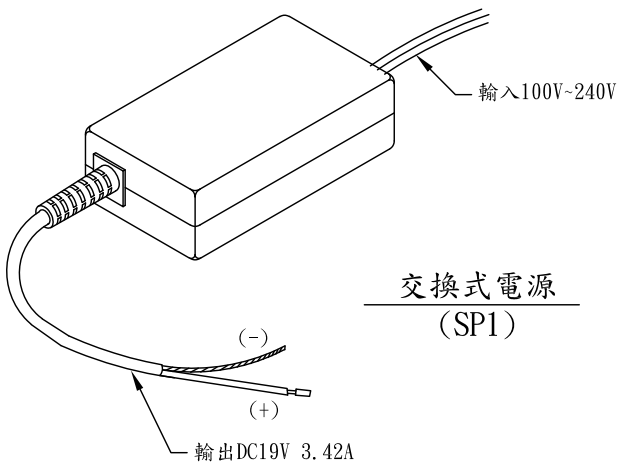


彩色攝影門口機(掛壁式)
(CV-108B)

掛壁式外觀尺寸：長350mm*寬150mm*高45mm

嵌入式外觀尺寸：長350mm*寬150mm*高13mm(嵌入29mm)

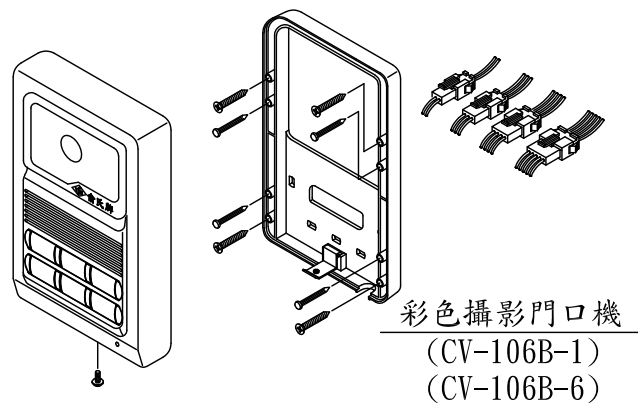
5.



交換式電源
(SP1)

外觀尺寸：長95mm*寬50mm*高26mm

6.



彩色攝影門口機
(CV-106B-1)
(CV-106B-6)

外觀尺寸：長188mm*寬117mm*高46mm