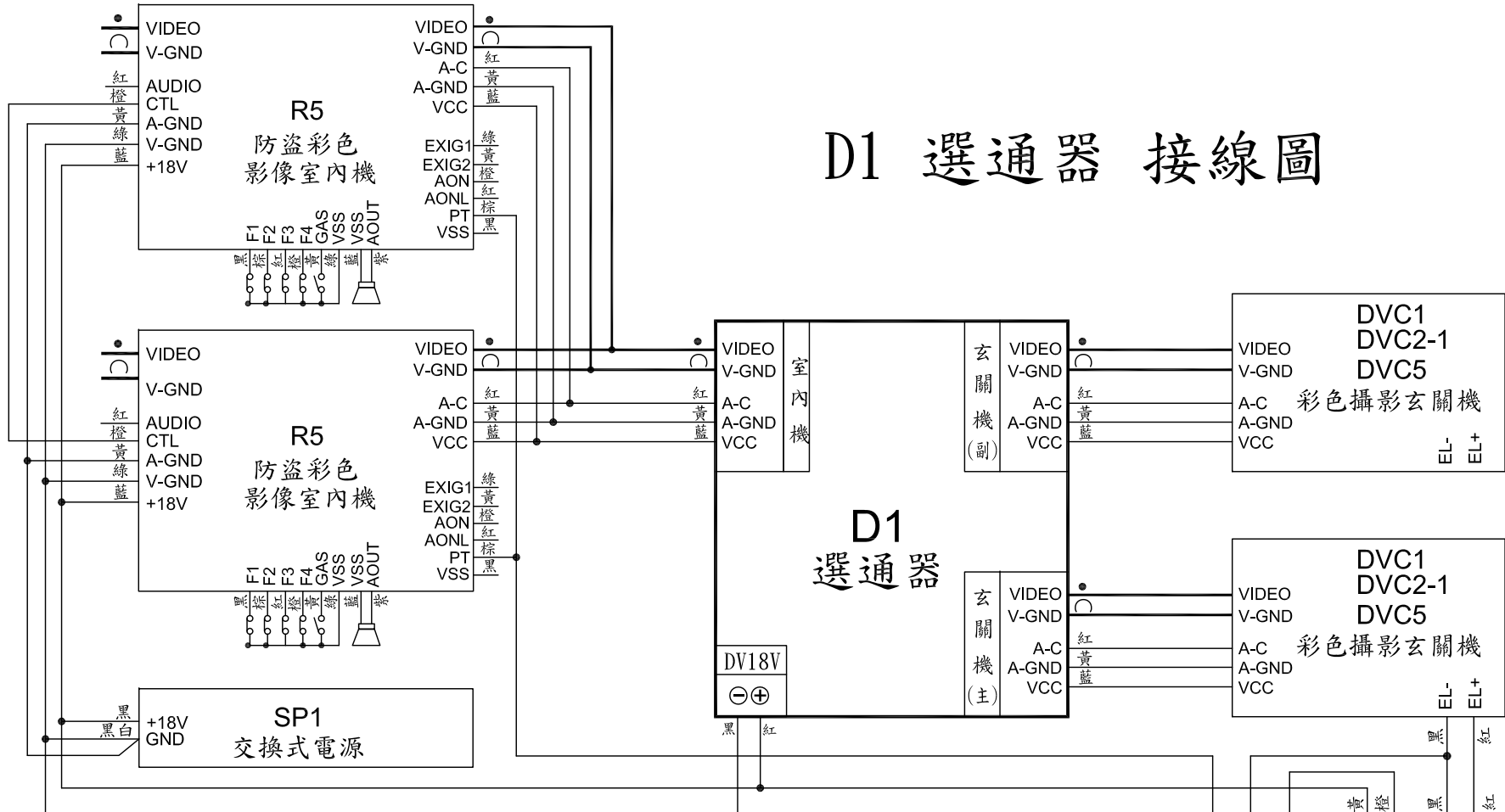


D1 選通器 接線圖



室內機設定方法 (請由技術人員設定)

室內機處於靜態時(佔線燈未亮)才可設定以下功能：輸入正確響一長聲，錯誤響三短聲，每按鍵間隔應小於5秒鐘。

1. 室內機房號設定：同時按住開鎖2鍵與總機鍵3秒鐘以上至響一長聲，再按總機鍵(次數)→開鎖2鍵(確認)，重複四次；
正確響一長聲，錯誤響三短聲，並退出設定狀態；設定四碼0001~9999，遇0碼按開鎖2鍵跳過。
2. 室內機內線設定：同時按住開鎖2鍵與總機鍵3秒鐘以上至響一長聲，再按總機鍵(次數)→監視鍵(確認)；
正確響一長聲，錯誤響三短聲，並退出設定狀態；可設一碼1~4號。
3. 室內機門鈴BELL接點切換玄關機PT燈設定：
按住本機開鎖2鍵8秒鐘以上至響一長聲，(開鎖2燈亮2秒)表示BELL接點切換玄關機PT燈接點完成。

室內機切換監視玄關機功能

1. 室內機主動監視玄關機：先按室內機通話鍵，3秒之內按監視鍵，可監視主玄關機，顯示影像並能與其通話、開鎖。
2. 室內機切換監視玄關機：在監視主玄關機掛機後，5秒之內按下室內機通話鍵，3秒之內再按監視鍵，
可監視副玄關機，顯示影像並能與其通話、開鎖。

註：① 幹線同軸線用5C2V，支線同軸用3C2V。

② 同一棟室內機須設同系統碼，才可內線呼叫。

③ 室內機內線碼最多可設1~4台。

