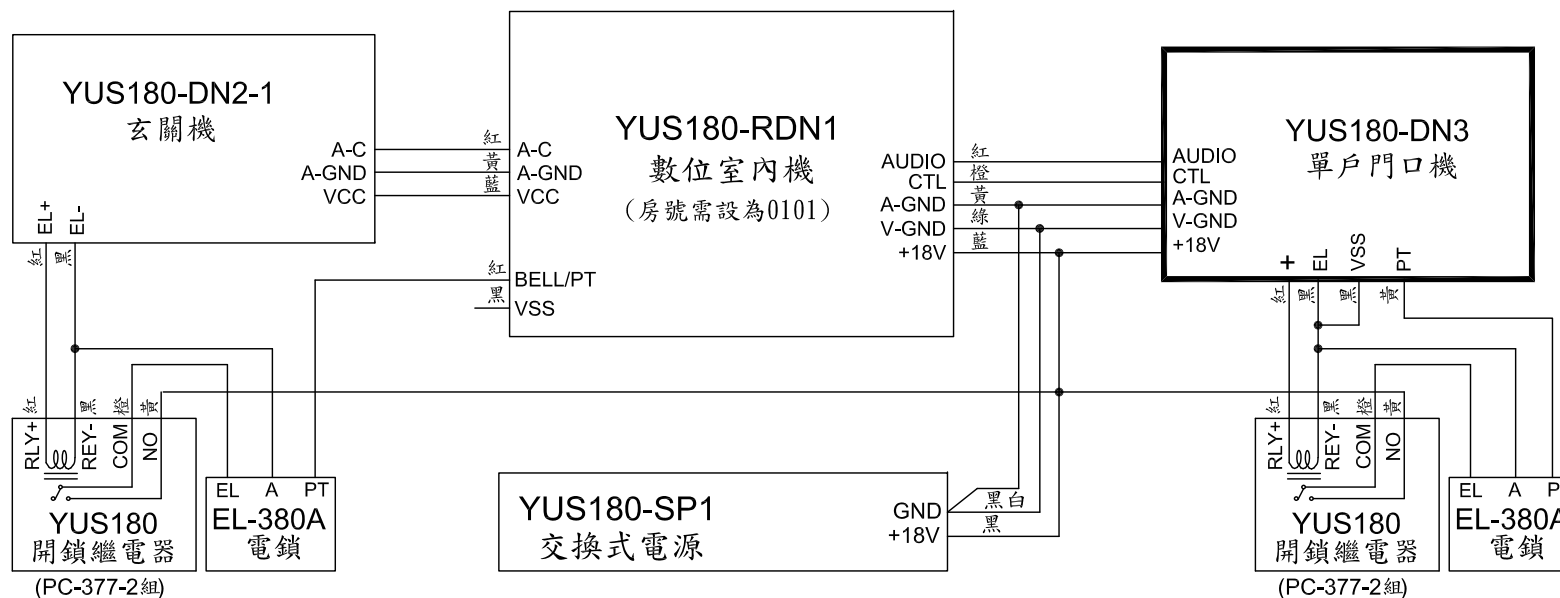
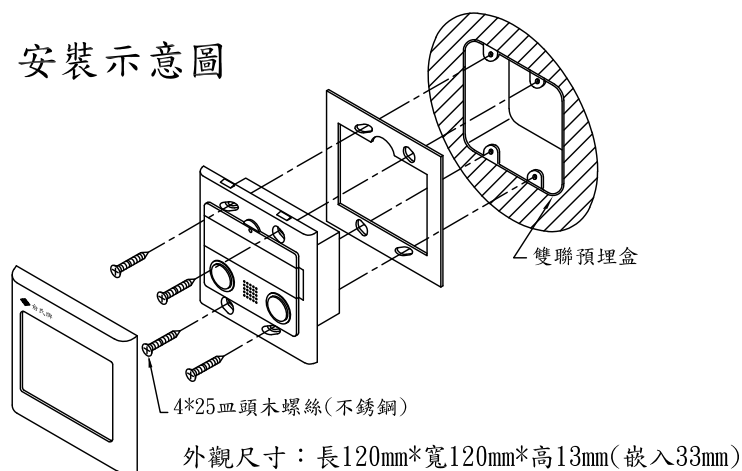


俞氏牌 YUS180-DN3 單戶門口機接線圖



安裝示意圖



室內機設定方法 (請由技術人員設定)

室內機處於靜態時(佔線燈未亮)才可設定以下功能：
輸入正確響一長聲，錯誤響三短聲，每按鍵間隔應小於5秒鐘。

1. 室內機房號設定：

使用YUS180-DN3時，房號需設為0101：
同時按住開鎖2鍵與總機鍵3秒鐘以上至響一長聲，
再按開鎖2鍵(確認)，再按總機鍵(1次)→開鎖2鍵(確認)，
再按開鎖2鍵(確認)，再按總機鍵(1次)→開鎖2鍵(確認)，
正確響一長聲，錯誤響三短聲，並退出設定狀態；

2. 室內機門鈴BELL接點切換玄關機PT燈設定：

按住本機開鎖2鍵8秒鐘以上至響一長聲，
(開鎖2燈亮2秒)表示BELL接點切換玄關機PT燈接點完成。