

俞氏牌三線式門口對講機兼內線7戶對講機功能使用說明

1. 室內分機部份

室內分機：LT-375A

- Ⓐ 客人來訪，按呼叫按鍵後，室內機發出音樂鈴聲(杜鵑圓舞曲)，主人拿起聽筒即可與門口雙向通話，確認身份後，按開鎖鍵自動開門，門開燈亮，門關燈滅。
- Ⓑ 本機設有內線呼叫功能，有群呼及各別呼叫兩種，各別呼叫最多7戶。
- Ⓒ 住戶與門口機通話時間100秒，如需繼續通話，要門口機重按一次門鈴才可通話。內線對內線通話，不在此限。
- Ⓓ 內線呼叫鈴聲為(叮噠，叮噠)，亦可三方呼叫及通話，但對門口機有保密功能。

2. 門口機部份

- Ⓐ 門口機：DP-265 6戶小型門口機，可各別呼叫室內分機最多6戶，按鈕在按時均有撥號聲。(PC板內OP2須設在6位置)(上蓋中間偏右邊有一個圓孔，可調整喇叭音量大小)
- Ⓑ 門口機：DP-265 1戶小型門口機，可群呼各室內分機，按鈕在按時均有撥號聲。(PC板內OP2須設在A位置)(上蓋中間偏右邊有一個圓孔，可調整喇叭音量大小)
- Ⓒ 門口機：DP-275A 7戶一般型門口機，可各別呼叫室內分機7戶，按鈕在按時均有撥號聲。

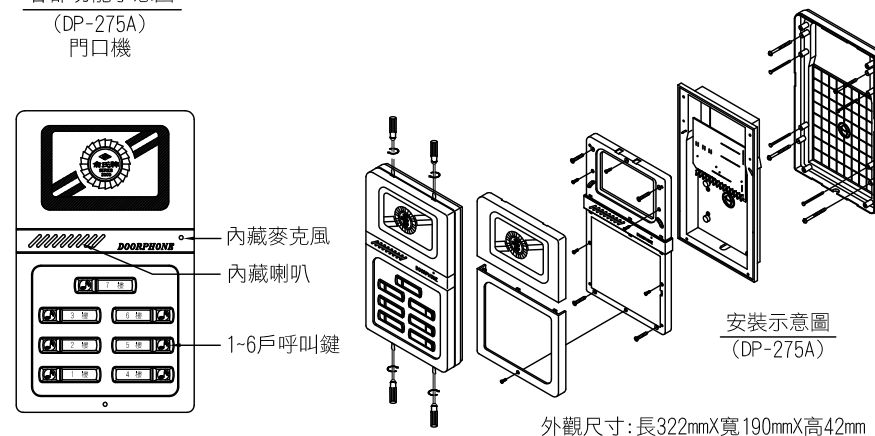
3. 主機部份

主機：VP-13A

- Ⓐ 可提供門口機與室內分機電源(DC-18V, 600mA)。
 - Ⓑ 亦可提供電鎖及繼電器之電源(AC-24V, 1A)。
- ※ 本接線圖僅供LT-375A專用，如需混合安裝請用VR-225A或VR-275A接線圖。

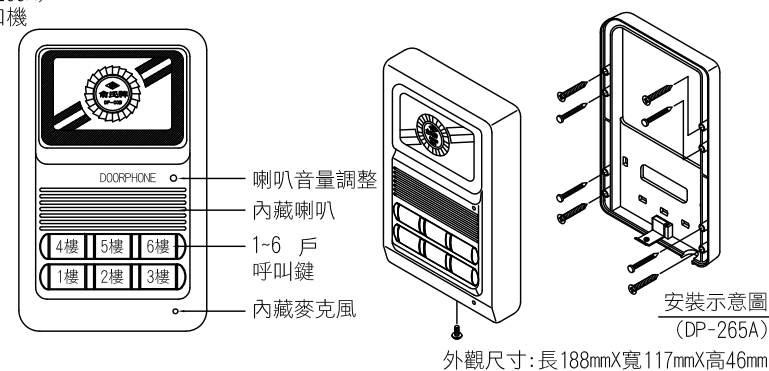
各部功能示意圖

(DP-275A)
門口機



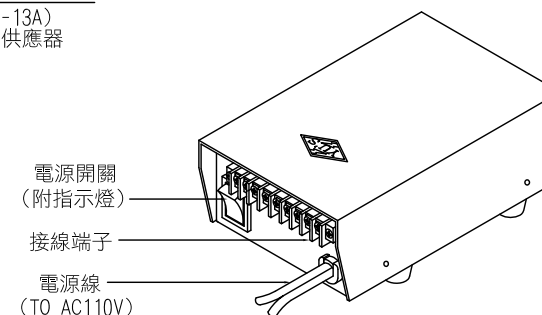
各部功能示意圖

(DP-265A)
門口機

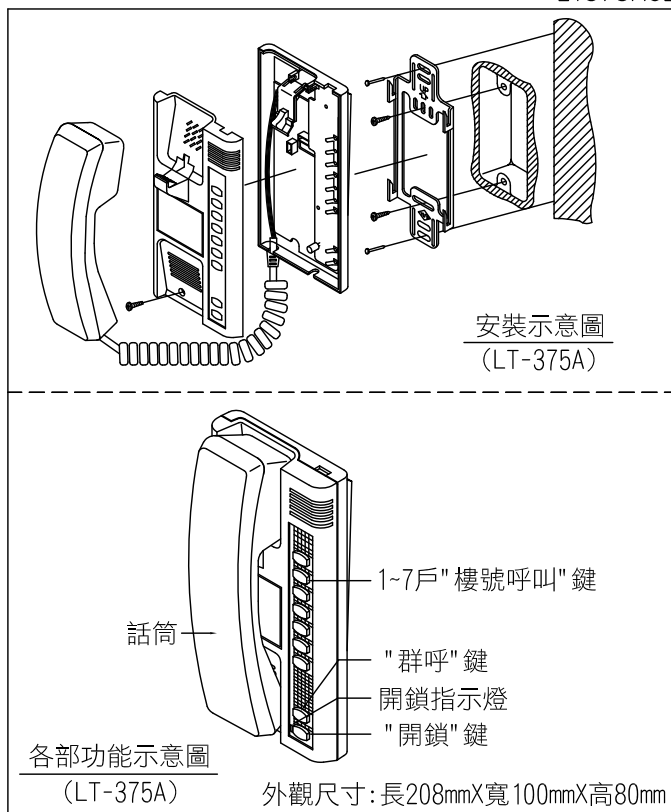
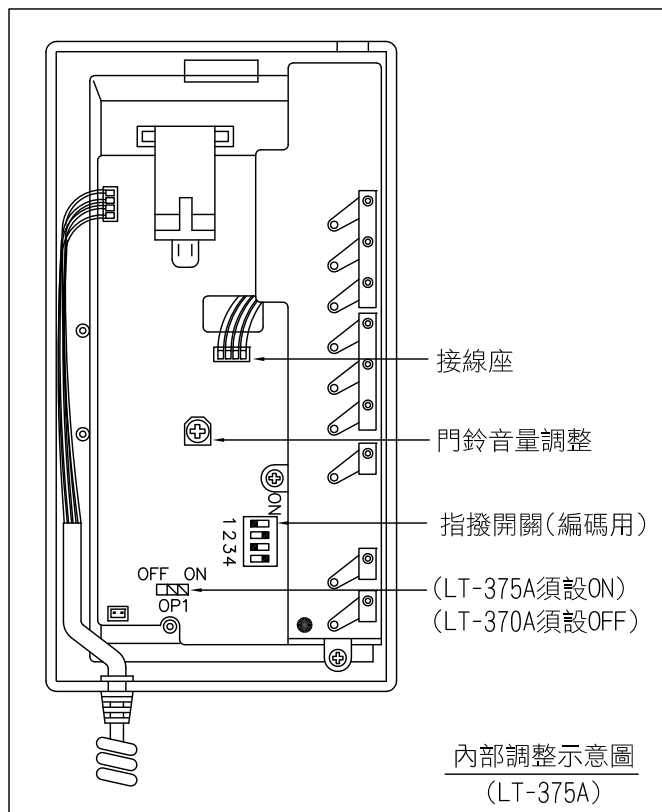


各部功能示意圖

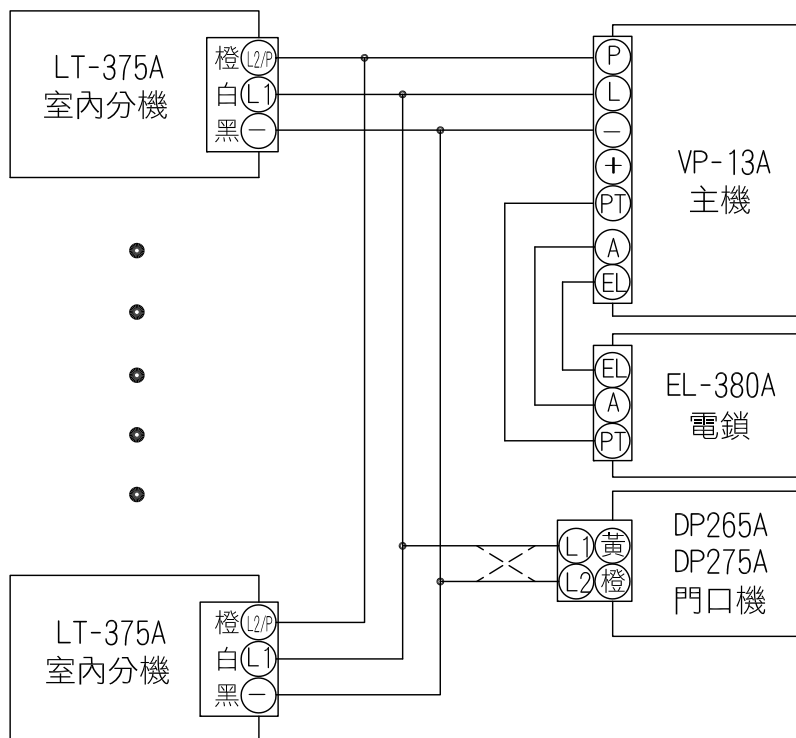
(VP-13A)
電源供應器



外觀尺寸:長200mmX寬111mmX高71mm



LT-375A WIRING DIAGRAM



注意：① 室內機採編碼方式，最多可編1, 2, 4=7戶。
在LT-375A只用前三碼1, 2, 4=7戶，第4碼與OP1須切至ON位置。

② 通話距離200公尺時，用0.9mm蕊線；100公尺時用0.6mm蕊線。

