

## 俞氏牌三線式門口對講機兼內線7戶對講機功能使用說明

### 1. 室內分機部份

室內分機：LT-375AS

- Ⓐ 客人來訪，按呼叫按鍵後，室內機發出音樂鈴聲(杜鵑圓舞曲)，主人拿起聽筒即可與門口雙向通話，確認身份後，按開鎖鍵自動開門，門開燈亮，門關燈滅。
- Ⓑ 本機設有內線呼叫功能，有群呼及各別呼叫兩種，各別呼叫最多7戶。
- Ⓒ 住戶與門口機通話時間100秒，如需繼續通話，要門口機重按一次門鈴才可通話。內線對內線通話，不在此限。
- Ⓓ 內線呼叫鈴聲為(叮噹，叮噹)，亦可三方呼叫及通話，但對門口機有保密功能。
- Ⓔ 可加裝二道門鈴(玄關門)，鈴聲為依比呀呀舞曲。
- Ⓕ 本機設有緊急按鈕，觸發後警報20秒。
- Ⓖ 本機設有一個三段切換開關，切至中間為OFF狀態，切至右邊為防盜，指示燈也會亮，若有觸發立既警報20秒，切至左邊為來客報知，須加裝感應器，若有觸發立既響鈴(叮噹)。
- Ⓗ 分機下方設有一重置鈕，按下此鈕可立既停止鈴聲或警報聲。
- Ⓖ 本機可外接一組防盜開關，指示燈面板，二道門鈴，一組防盜NO接點，一組防盜NC接點，如果加裝震撼喇叭，須外接電源(DC-12V)。
- Ⓖ 重置鍵：可解除警報音。(按住兩秒)

### 2. 門口機部份

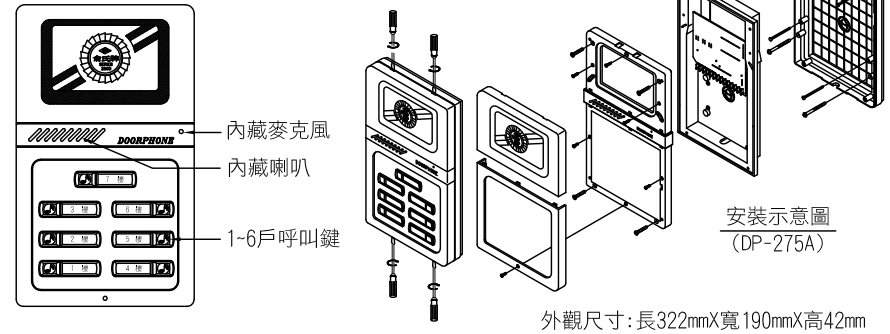
- Ⓐ 門口機：DP-265 6戶小型門口機，可各別呼叫室內分機最多6戶，按鈕在按時均有撥號聲。(PC板內OP2須設在6位置)(上蓋中間偏右邊有一個圓孔，可調整喇叭音量大小)
- Ⓑ 門口機：DP-265 1戶小型門口機，可群呼各室內分機，按鈕在按時均有撥號聲。(PC板內OP2須設在A位置)(上蓋中間偏右邊有一個圓孔，可調整喇叭音量大小)
- Ⓒ 門口機：DP-275A 7戶一般型門口機，可各別呼叫室內分機7戶，按鈕在按時均有撥號聲。

### 3. 主機部份

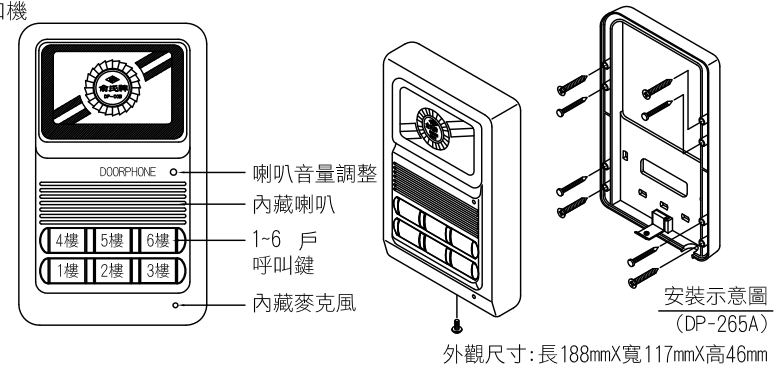
主機：VP-13A

- Ⓐ 可提供門口機與室內分機電源(DC-18V, 600mA)。
- Ⓑ 亦可提供電鎖及繼電器之電源(AC-24V, 1A)。
- ※ 本接線圖僅供LT-375AS專用，如需混合安裝請用VR-225AS或VR-275AS接線圖。

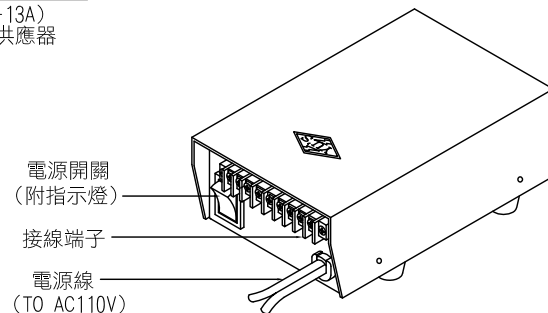
各部功能示意圖  
(DP-275A)  
門口機



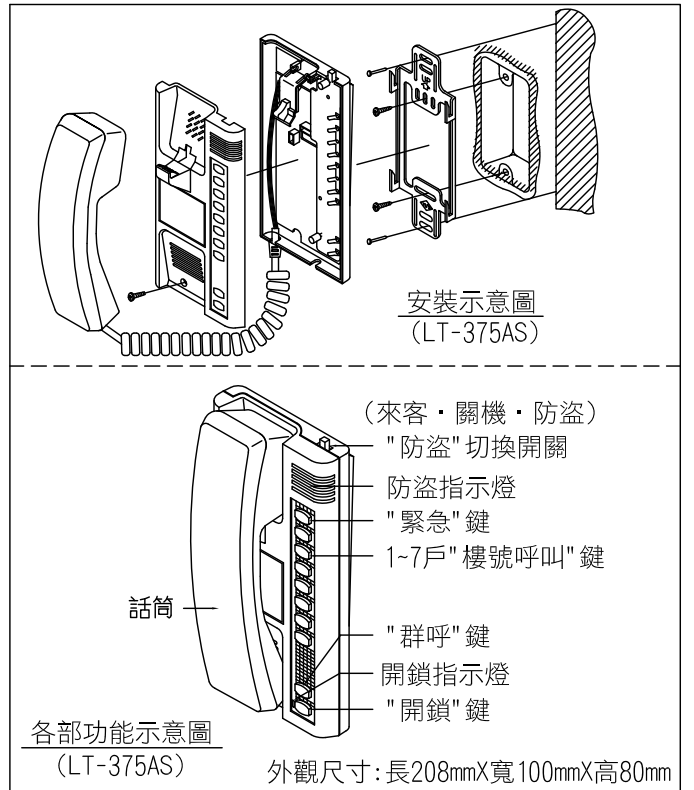
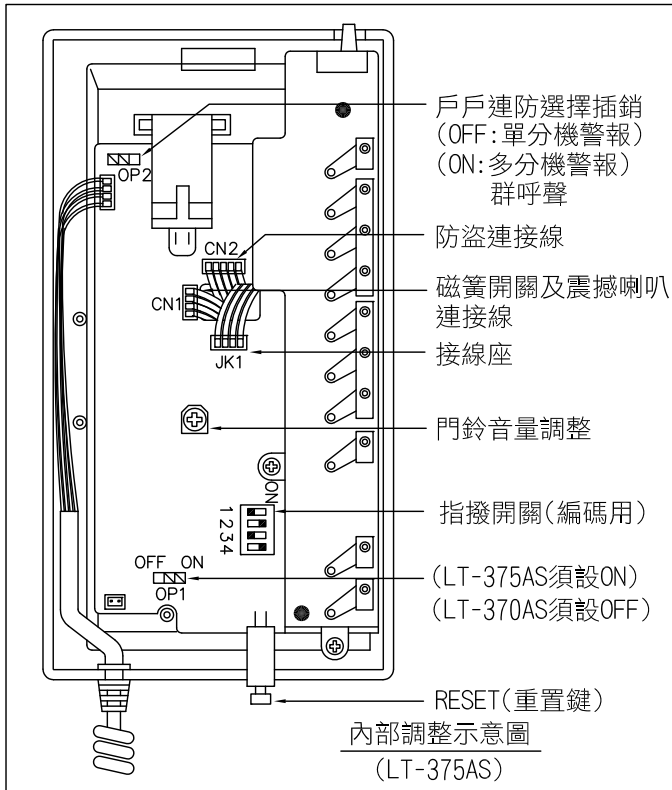
各部功能示意圖  
(DP-265A)  
門口機



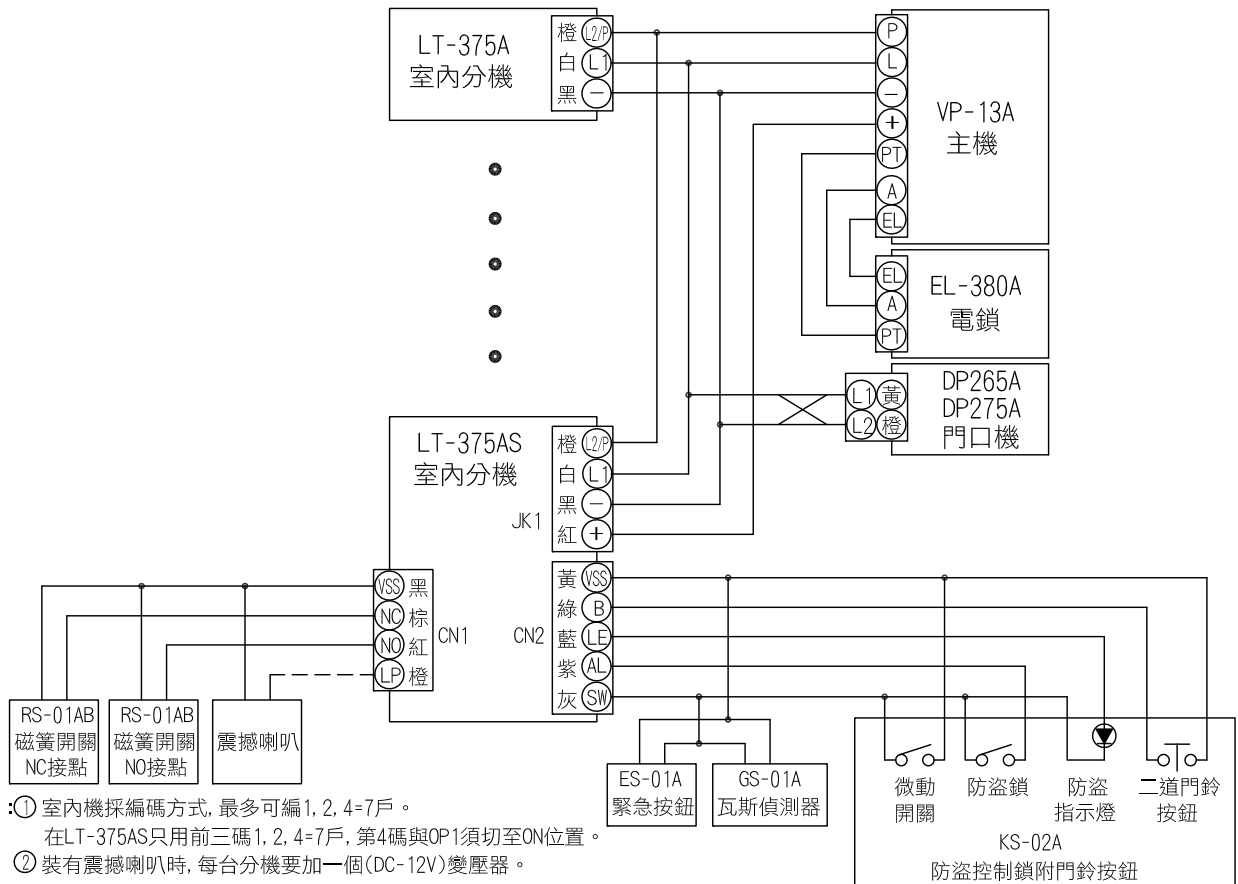
各部功能示意圖  
(VP-13A)  
電源供應器



外觀尺寸: 長200mmX寬111mmX高71mm



## LT-375AS WIRING DIAGRAM



注意: ① 室內機採編碼方式, 最多可編1, 2, 4=7戶。  
在LT-375AS只用前三碼1, 2, 4=7戶, 第4碼與OP1須切至ON位置。

② 裝有震撼喇叭時, 每台分機要加一個(DC-12V)變壓器。

③ 通話距離200公尺時, 用0.9mm蕊線; 100公尺時用0.6mm蕊線。

