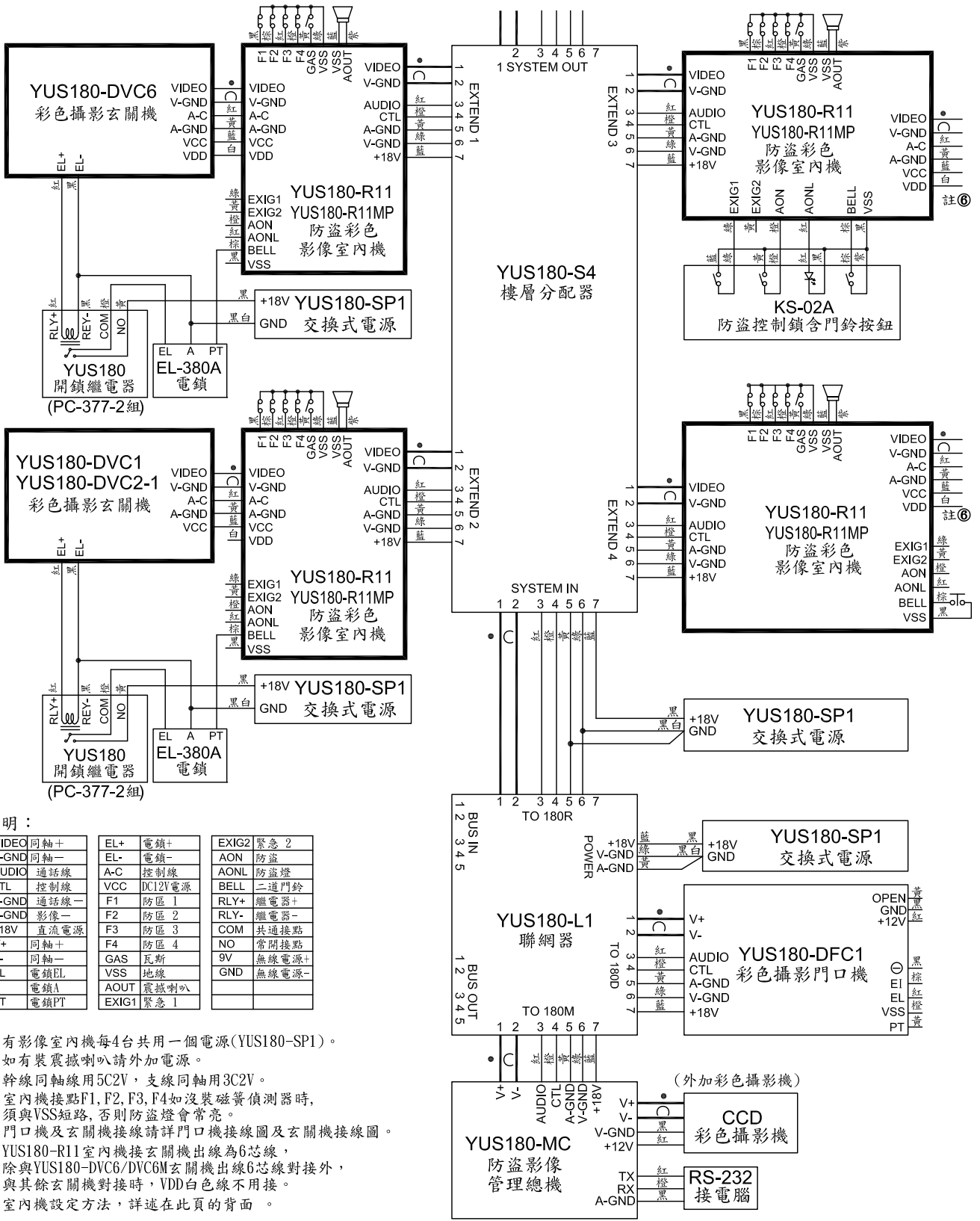


# 俞氏牌 防盜彩色影像室內機 接線圖 (YUS180-R11/YUS180-R11MP)



**說明：**

VIDEO	同軸+	EL+	電鎖+	EXIG2	緊急 2
V-GND	同軸-	EL-	電鎖-	AON	防盜
AUDIO	通話線	A-C	控制線	AONL	防盜燈
CTL	控制線	VCC	DC12V電源	BELL	二道門鈴
A-GND	通話線-	F1	防區 1	RLY+	繼電器+
V-GND	影像-	F2	防區 2	RLY-	繼電器-
+18V	直流電源	F3	防區 3	COM	共通接點
V+	同軸+	F4	防區 4	NO	常開接點
V-	同軸-	GAS	瓦斯	9V	無線電源+
EL	電鎖EL	VSS	地線	GND	無線電源-
A	電鎖A	AOUT	震撼喇叭		
PT	電鎖PT	EXIG1	緊急 1		

- 註：
- 有影像室內機每4台共用一個電源(YUS180-SP1)。
  - 如有裝震撼喇叭請外加電源。
  - 幹線同軸線用5C2V，支線同軸用3C2V。
  - 室內機接點F1, F2, F3, F4如沒裝磁簧偵測器時，須與VSS短路，否則防盜燈會常亮。
  - 門口機及玄關機接線請詳門口機接線圖及玄關機接線圖。
  - YUS180-R11室內機接玄關機出線為6芯線，除與YUS180-DVC6/DVC6M玄關機出線6芯線對接外，與其餘玄關機對接時，VDD白色線不用接。
  - 室內機設定方法，詳述在此頁的背面。

---

↑ 住開鎖2鍵與總機鍵3秒鐘以上  
至響一長聲，再按總機鍵(次數)→開鎖2鍵(確認)，重複四次；  
正確響一長聲，錯誤響三短聲，並退出設定狀態；  
設定四碼0001~9999，遇0碼按開鎖2鍵跳過。

2. 室內機內線設定：同時按住開鎖2鍵與總機鍵3秒鐘以上  
至響一長聲，再按總機鍵(次數)→監視鍵(確認)；  
正確響一長聲，錯誤響三短聲，並退出設定狀態；  
可設一碼1~4號。

3. 室內機門鈴BELL接點切換玄關機PT燈設定：  
按住本機開鎖2鍵8秒鐘以上至響一長聲，  
(開鎖2燈亮2秒)表示BELL接點切換玄關機PT燈接點完成。