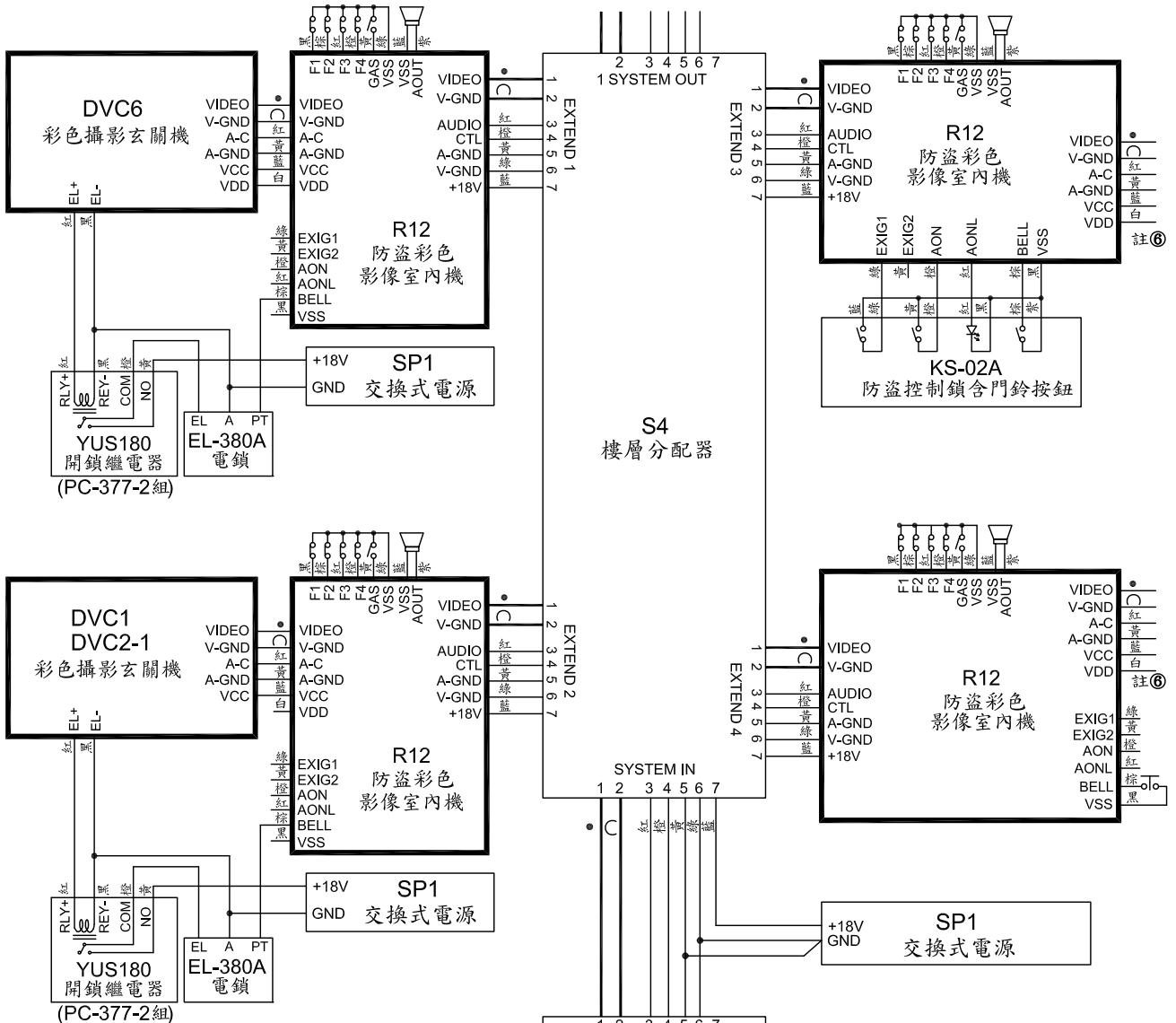


俞氏牌 防盜彩色影像室內機 接線圖(R12)



說明：

| | | | | | |
|-------|------|-------|---------|-------|-------|
| VIDEO | 同軸+ | EL+ | 電鎖+ | EXIG2 | 緊急 2 |
| V-GND | 同軸- | EL- | 電鎖- | AON | 防盜 |
| AUDIO | 通話線 | A-C | 控制線 | AONL | 防盜燈 |
| CTL | 控制線 | VCC | DC12V電源 | BELL | 二道門鈴 |
| A-GND | 通話線- | F1 | 防區 1 | RLY+ | 繼電器+ |
| V-GND | 影像- | F2 | 防區 2 | RLY- | 繼電器- |
| +18V | 直流電源 | F3 | 防區 3 | COM | 共通接點 |
| V+ | 同軸+ | F4 | 防區 4 | NO | 常開接點 |
| V- | 同軸- | GAS | 瓦斯 | 9V | 無線電源+ |
| EL | 電鎖EL | VSS | 地線 | GND | 無線電源- |
| A | 電鎖A | AOUT | 震撼喇叭 | | |
| PT | 電鎖PT | EXIG1 | 緊急 1 | | |

註：

- ① 有影像室內機每4台共用一個電源(SP1)。
- ② 如有裝震撼喇叭請外加電源。
- ③ 幹線同軸線用5C2V，支線同軸用3C2V。
- ④ 室內機接點F1, F2, F3, F4如沒裝磁簧偵測器時，須與VSS短路，否則防盜燈會常亮。
- ⑤ 門口機及玄關機接線請詳門口機接線圖及玄關機接線圖。
- ⑥ R11室內機接玄關機出線為6芯線，除與DVC6/DVC6M玄關機出線6芯線對接外，與其餘玄關機對接時，VDD白色線不用接。
- ⑦ 室內機設定方法，詳述在此頁的背面。

