

# 俞氏牌 數位內線室內機 接線圖 ( YUS180-RJK / YUS180-RDK1 )

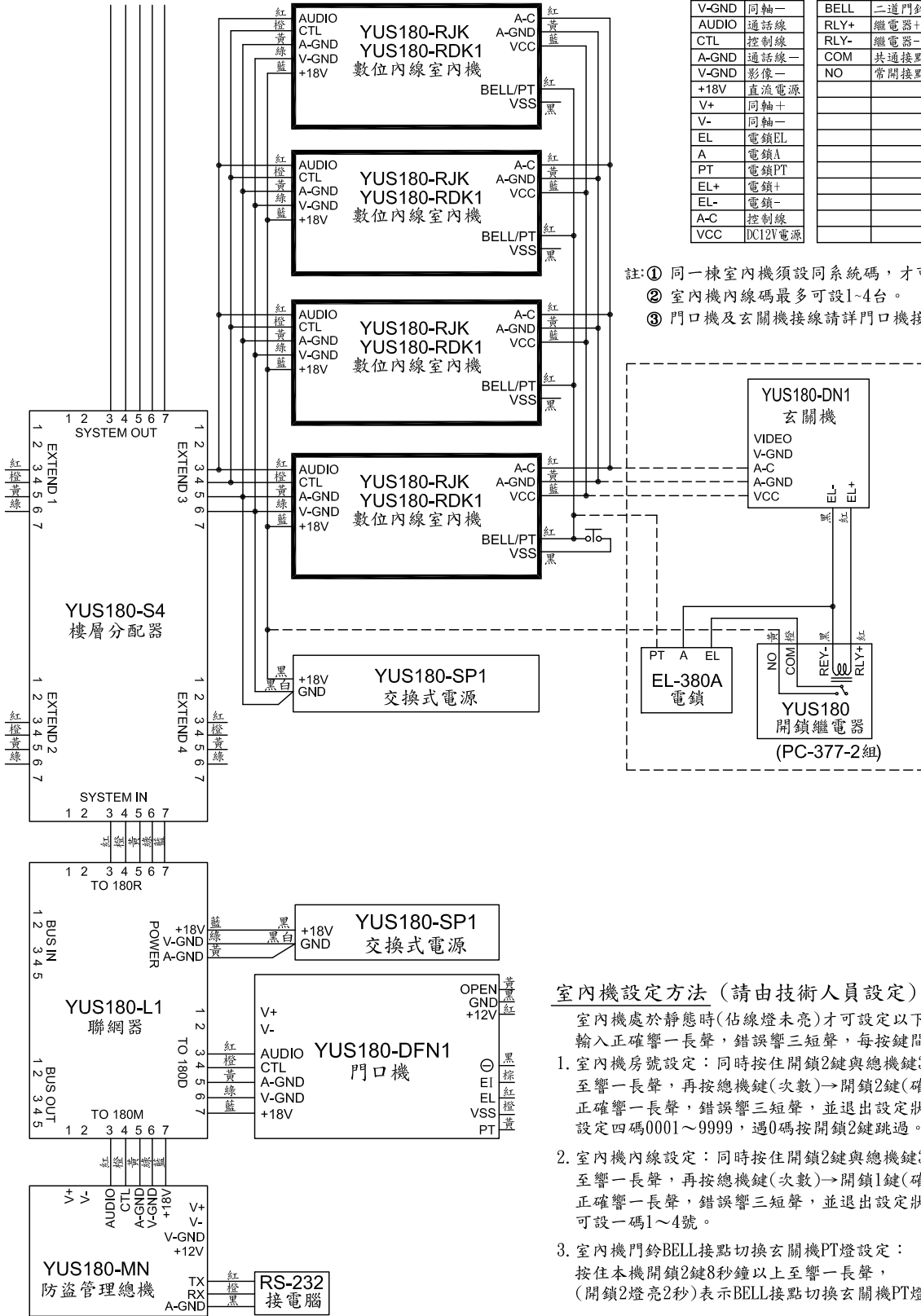
說明：

VIDEO	同軸+	VSS	地線
V-GND	同軸-	BELL	二道門鈴
AUDIO	通話線	RLY+	繼電器+
CTL	控制線	RLY-	繼電器-
A-GND	通話線-	COM	共通接點
V-GND	影像-	NO	常開接點
+18V	直流電源		
V+	同軸+		
V-	同軸-		
EL	電鎖EL		
A	電鎖A		
PT	電鎖PT		
EL+	電鎖+		
EL-	電鎖-		
A-C	控制線		
VCC	DC12V電源		

註：① 同一棟室內機須設同系統碼，才可內線呼叫。

② 室內機內線碼最多可設1~4台。

③ 門口機及玄關機接線請詳門口機接線圖及玄關機接線圖。



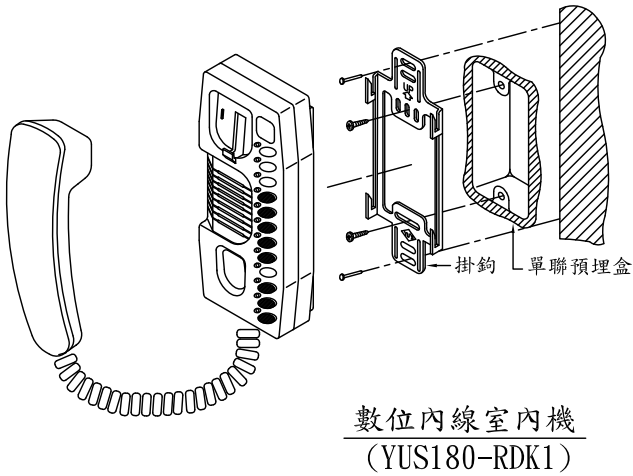
## 室內機設定方法 (請由技術人員設定)

室內機處於靜態時(佔線燈未亮)才可設定以下功能：  
輸入正確響一長聲，錯誤響三短聲，每按鍵間隔應小於5秒鐘。

1. 室內機房號設定：同時按住開鎖2鍵與總機鍵3秒鐘以上至響一長聲，再按總機鍵(次數)→開鎖2鍵(確認)，重複四次；正確響一長聲，錯誤響三短聲，並退出設定狀態；設定四碼0001~9999，遇0碼按開鎖2鍵跳過。
2. 室內機內線設定：同時按住開鎖2鍵與總機鍵3秒鐘以上至響一長聲，再按總機鍵(次數)→開鎖1鍵(確認)；正確響一長聲，錯誤響三短聲，並退出設定狀態；可設一碼1~4號。
3. 室內機門鈴BELL接點切換玄關機PT燈設定：  
按住本機開鎖2鍵8秒鐘以上至響一長聲，  
(開鎖2燈亮2秒)表示BELL接點切換玄關機PT燈接點完成。

# YUS180系統各機種安裝示意圖

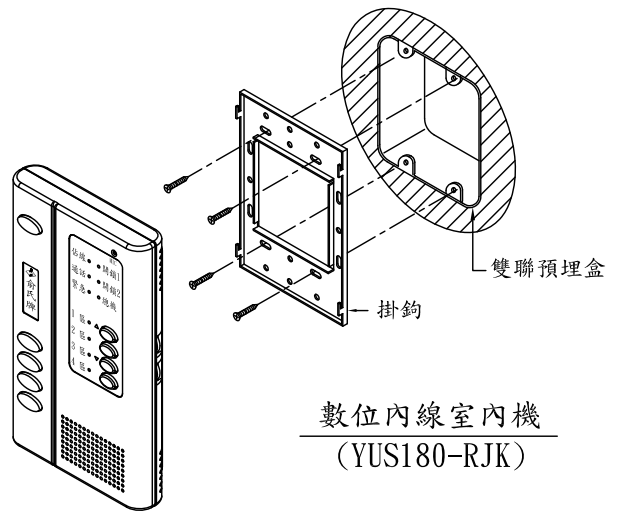
1.



數位內線室內機  
(YUS180-RDK1)

外觀尺寸：長210mm\*寬90mm\*高69mm

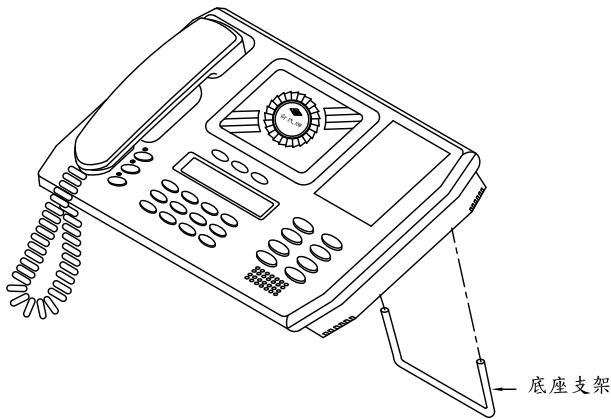
2.



數位內線室內機  
(YUS180-RJK)

外觀尺寸：長212mm\*寬125mm\*高32mm

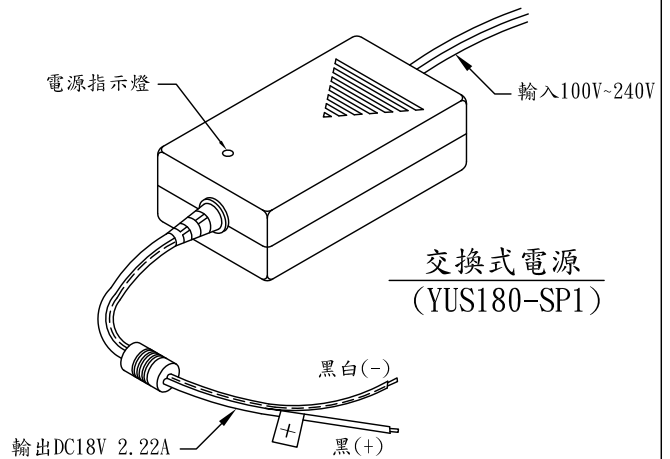
3.



防盜管理總機  
(YUS180-MN)

外觀尺寸：長222mm\*寬276mm\*高82mm

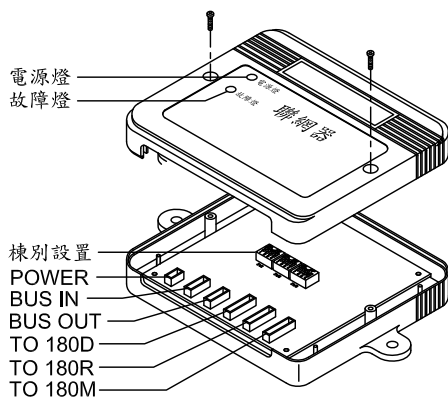
4.



交換式電源  
(YUS180-SP1)

外觀尺寸：長102mm\*寬57mm\*高35mm

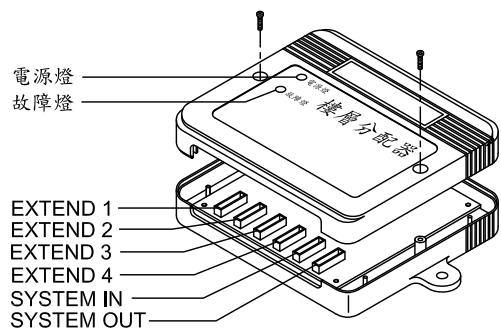
5.



聯網器  
(YUS180-L1)

外觀尺寸：長180mm\*寬125mm\*高32mm

6.



樓層分配器  
(YUS180-S4)

外觀尺寸：長180mm\*寬125mm\*高32mm