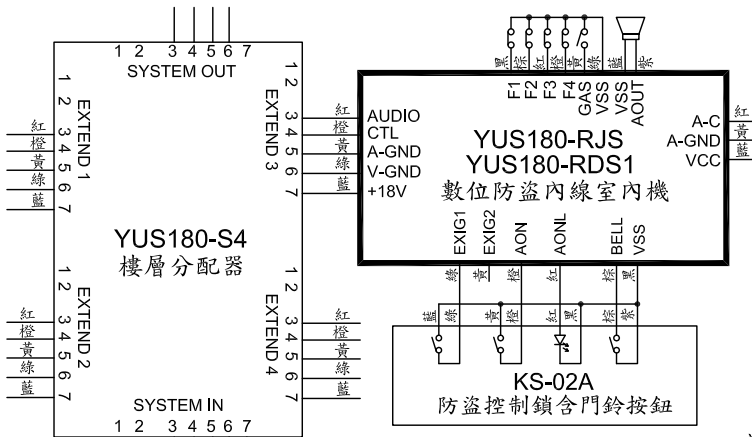


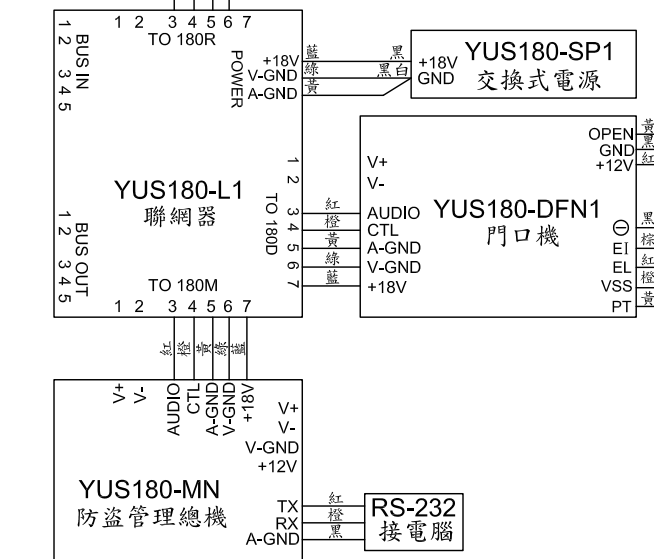
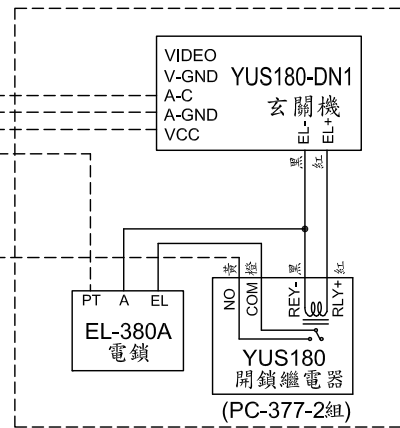
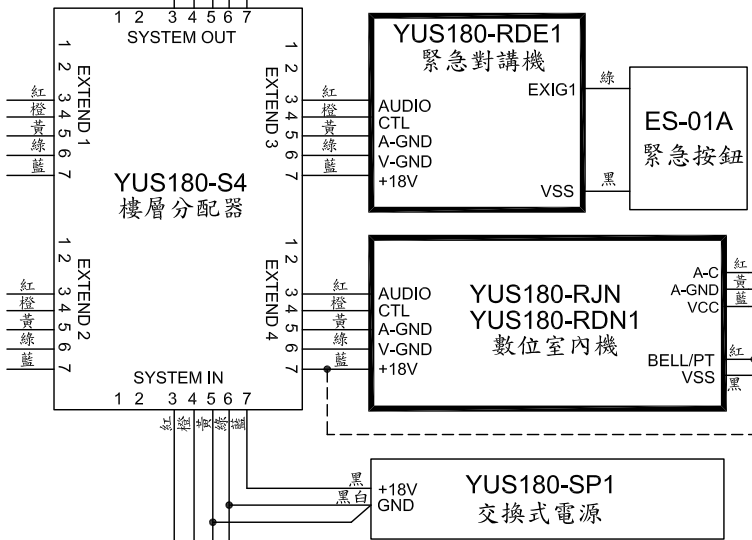
俞氏牌 YUS180系統 數位室內機 接線圖 (YUS180-RJN/RJS)(YUS180-RDE1/RDN1/RDS1)



說明：

VIDEO	同軸+	F1	防區 1
V-GND	同軸-	F2	防區 2
AUDIO	通話線	F3	防區 3
CTL	控制線	F4	防區 4
A-GND	通話線-	GAS	瓦斯
V-GND	影像-	VSS	地線
+18V	直流電源	AOUT	震撼喇叭
V+	同軸+	EXIG1	緊急 1
V-	同軸-	EXIG2	緊急 2
EL	電鎖EL	AON	防盜
A	電鎖A	AONL	防盜燈
PT	電鎖PT	BELL	二道門鈴
EL+	電鎖+	RLY+	繼電器+
EL-	電鎖-	RLY-	繼電器-
A-C	控制線	COM	共通接點
VCC	DC12V電源	NO	常開接點

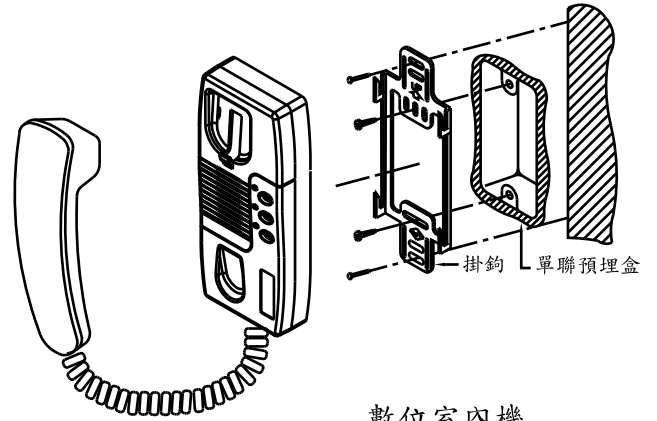
- 註：① 有防盜室內機每4台共用一個電源(YUS180-SP1)。
 ② 無影像室內機每8台共用一個電源(YUS180-SP1)。
 ③ 如有裝震撼喇叭請外加電源。
 ④ 室內機接點F1, F2, F3, F4如沒裝磁簧偵測器時，須與VSS短路，否則防盜燈會常亮。
 ⑤ 門口機及玄關機接線請詳門口機接線圖及玄關機接線圖。



室內機設定方法 (請由技術人員設定)

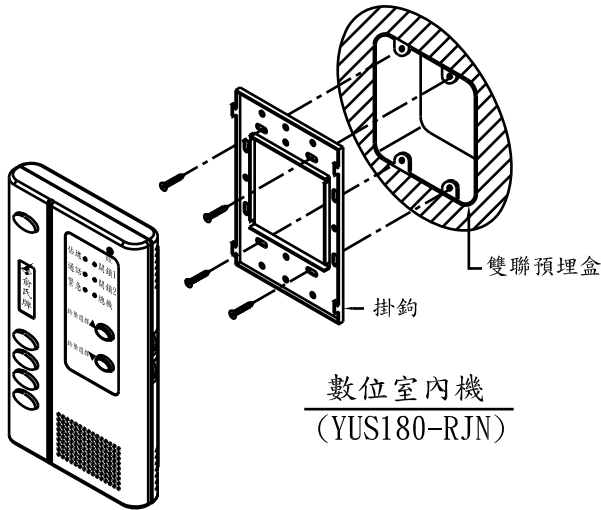
室內機處於靜態時(佔線燈未亮)才可設定以下功能：
 輸入正確響一長聲，錯誤響三短聲，每按鍵間隔應小於5秒鐘。

- 室內機房號設定：同時按住開鎖2鍵與總機鍵3秒鐘以上至響一長聲，再按總機鍵(次數)→開鎖2鍵(確認)，重複四次；正確響一長聲，錯誤響三短聲，並退出設定狀態；設定四碼0001~9999，遇0碼按開鎖2鍵跳過。
(RDE1空白鍵 = 開鎖2鍵)
- 室內機內線設定：同時按住開鎖2鍵與總機鍵3秒鐘以上至響一長聲，再按總機鍵(次數)→開鎖1鍵(確認)；正確響一長聲，錯誤響三短聲，並退出設定狀態；可設一碼1~4號。
- 室內機門鈴BELL接點切換玄關機PT燈設定：
 按住本機開鎖2鍵8秒鐘以上至響一長聲，
 (開鎖2燈亮2秒)表示BELL接點切換玄關機PT燈接點完成。



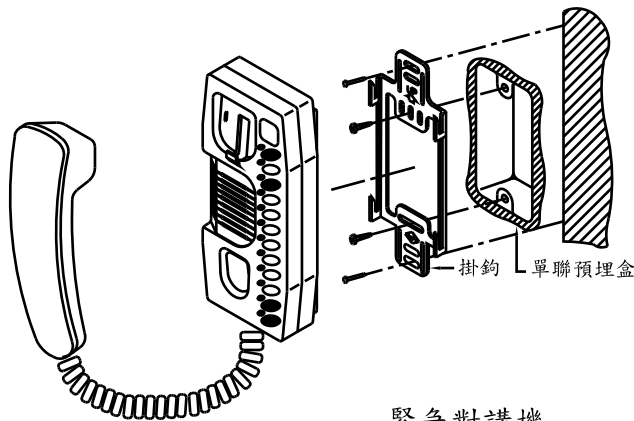
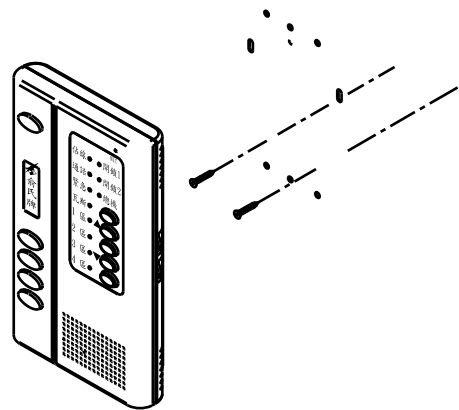
數位室內機
(YUS180-RDN1)

外觀尺寸：長210mm*寬90mm*高69mm



數位室內機
(YUS180-RJN)

外觀尺寸：長212mm*寬125mm*高32mm



緊急對講機
(YUS180-RDE1)

外觀尺寸：長210mm*寬90mm*高69mm