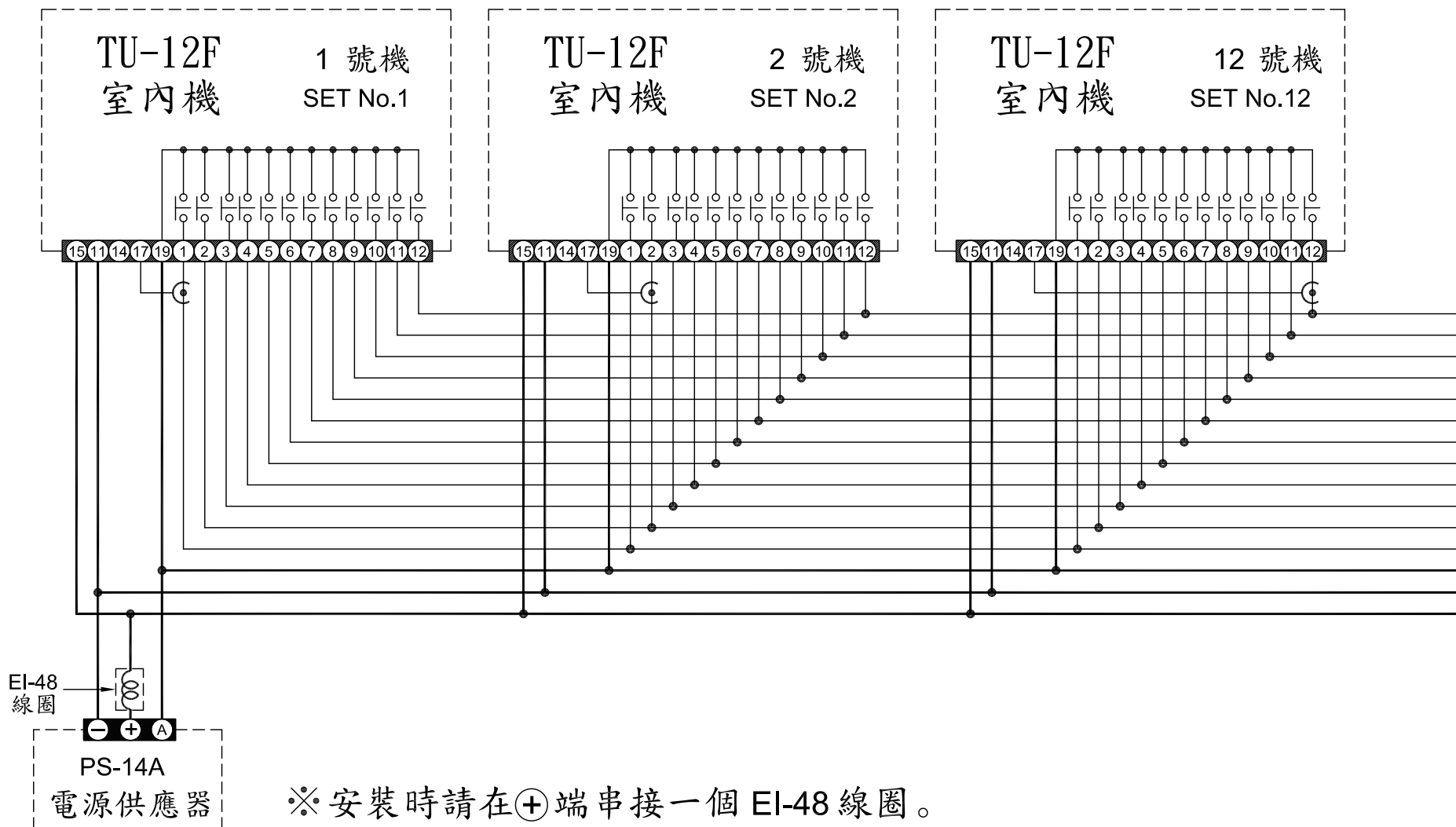
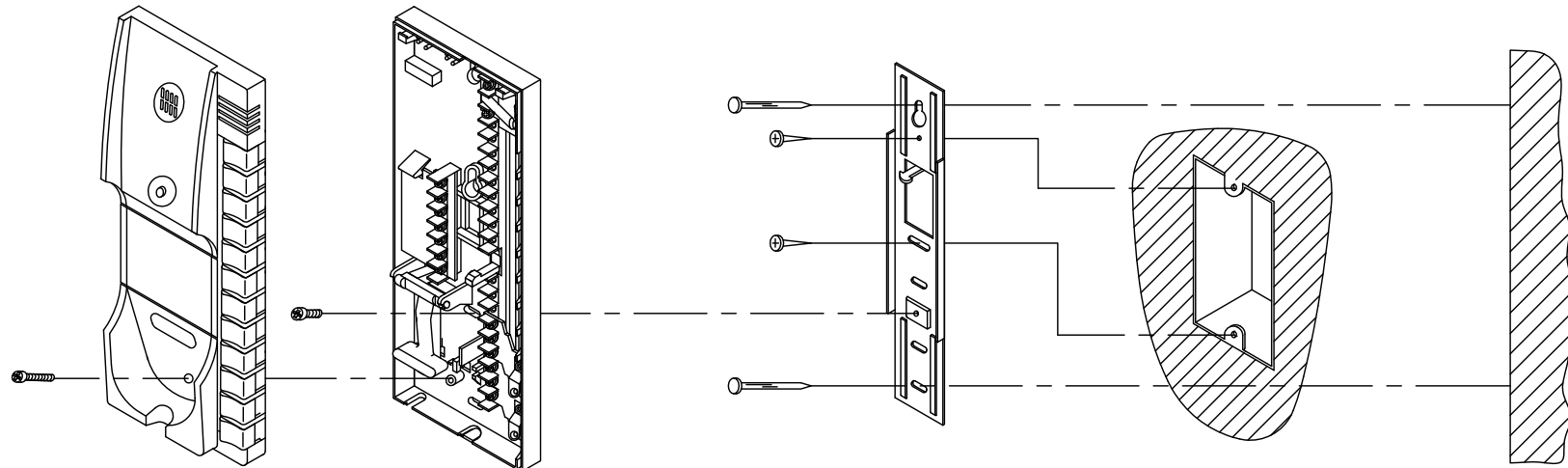


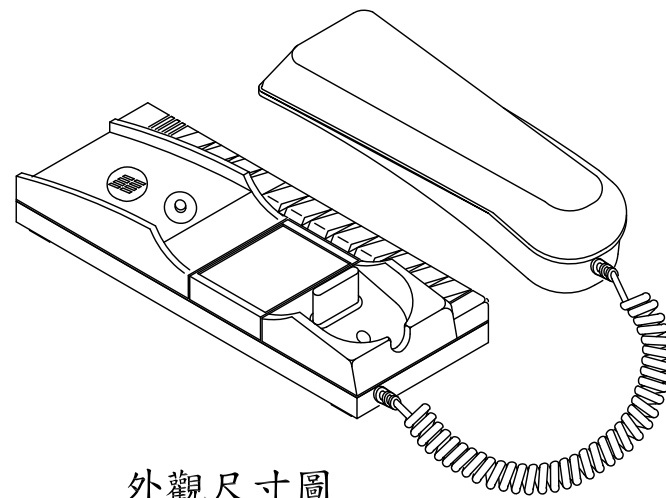
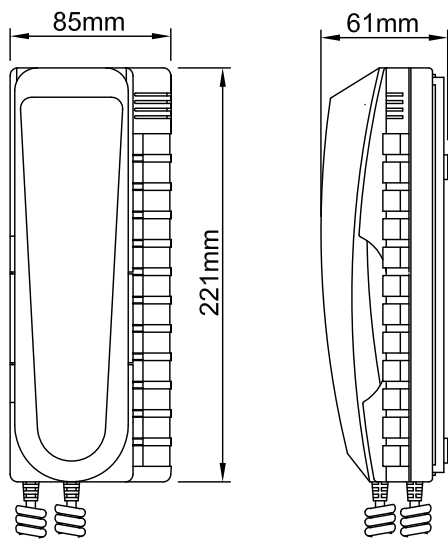
俞氏牌 對講機接線圖 TU-12F



※安裝時請在⊕端串接一個 EI-48 線圈。



安裝示意圖
(TU-12F)



外觀尺寸圖
(TU-12F)