

兩線、三線式對講機系統使用說明書

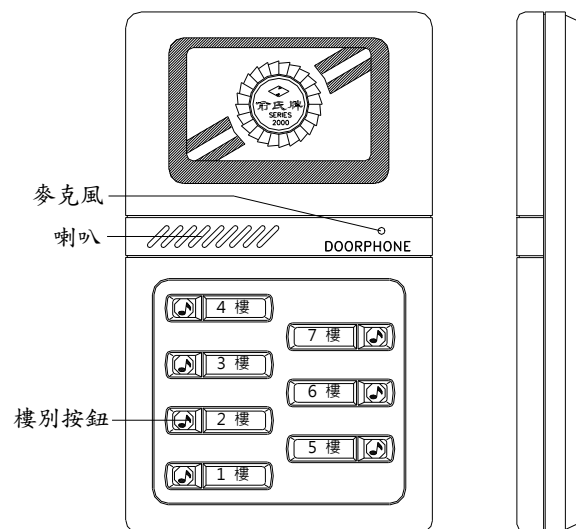
一、二線式七戶門口機：DP-275A-7

規格：

1. 電源使用：DC-12V，DC-19V 及 AC-24V 由電源主機提供。
2. 耗電量：90mA。
3. 外殼材質：ABS 塑膠。
4. 外觀尺寸：長 322mm × 寬 190mm × 高 42mm。
5. 包裝：0.23 才，毛重 1.3 公斤。

功能：

1. 門口機呼叫室內機：依樓號直接用單按鈕按，門口機有撥號音，該碼室內機立刻響鈴（杜鵑圓舞曲），同時可免持聽筒互相通話 50 秒。（如無人接聽，50 秒後自動恢復待機狀態）。可連續呼叫多台分機，形成多方通話。在通話時間內，若有其他分機提聽筒皆可加入通話。在通話時間內，若有分機按室內呼叫鍵，則門口機與分機通話終止，轉至內線通話。
2. 本機若設有防撬開關，如有觸發開關，會產生群呼聲，通知所有分機。
3. 本機為免持聽筒式設計，內藏麥克風與喇叭。
4. 本機型可呼叫七戶。
5. 二線式七戶門口機示意圖：DP-275A-7



DP-275A-7 二線式七戶門口機

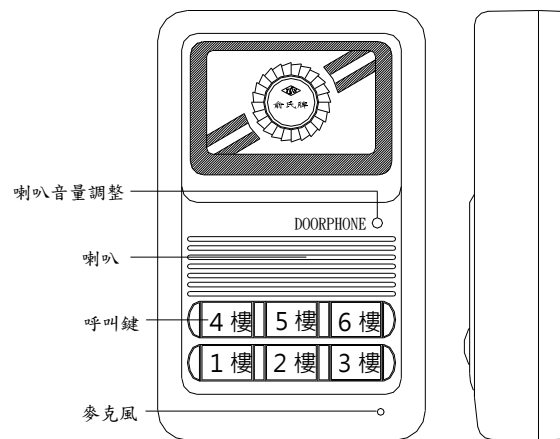
二、二線式六戶門口機：DP-265A-6

規格：

1. 電源使用：DC-12V，DC-19V 及 AC-24V 由電源主機提供。
2. 耗電量：300mA。
3. 外殼材質：ABS 塑膠。
4. 外觀尺寸：長 188mm × 寬 117mm × 高 46mm。
5. 包裝：0.11 才，毛重 0.55 公斤。

功能：

1. 門口機呼叫室內機：依樓號直接用單按鈕按，門口機有撥號音，該碼室內機立刻響鈴（杜鵑圓舞曲），同時可免持聽筒互相通話 50 秒。（如無人接聽，50 秒後自動恢復待機狀態）。可連續呼叫多台分機，形成多方通話。在通話時間內，若有其他分機提聽筒皆可加入通話。在通話時間內，若有分機按室內呼叫鍵，則門口機與分機通話終止，轉至內線通話。
2. 本機設有一個音量調整 VR，位置在上蓋右邊中間處，可用小十字螺絲起子調整。
3. 本機為免持聽筒式設計，內藏麥克風與喇叭。
4. 本機型可呼叫六戶。（如有需要也可改為單戶群呼，但需將 PC 板內 OP2 處 JUMP 在 A 位置，機殼按鈕指定用 6 號按鈕）。
5. 二線式六戶門口機示意圖：DP-265A-6



DP-265A-6 二線式六戶門口機

三、二線式七戶室內機：LT-275A

規格：

1. 電源使用：DC-12V 由二線式電源主機提。
2. 耗電量：待機 5mA，啟動 150mA。
3. 外殼材質：ABS 塑膠。
4. 外觀尺寸：長 208mm × 寬 100mm × 高 80mm。
5. 包裝：0.09 才，毛重 0.66 公斤。

功能：

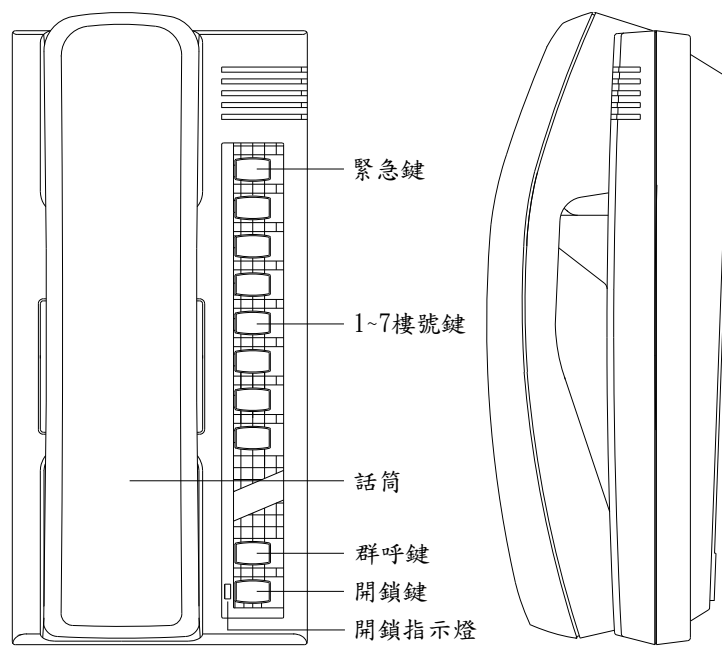
1. 室內機功能：

- a. 室內機可接受門口機呼叫，被呼叫之室內機會立刻響鈴（杜鵑圓舞曲），同時可持聽筒互相通話 50 秒。（如室內機無人接聽，50 秒後自動恢復待機狀態）。
- b. 室內機設有一開鎖按鈕可開樓下門鎖。門鎖開時指示燈亮，門鎖關時指示燈滅。
- c. 室內機設有一群呼按鈕，按下群呼按鈕，所有室內機均會響鈴（叮叮、噹噹叫兩遍）。
- d. 室內機下側內設有一個 4 P 指撥開關，（1，2，3，4）SW 分別代表用戶（1、2、4、8）號。（LT-275A 只用前三碼用來設定室內機號碼 1~7）。
注意：第四碼須設在 ON 位置。（因第四碼為區分室內與門口響鈴，單、雙音專用碼）。
注意：編碼不可編為 0 碼。（因為 0 碼為群呼專用碼）。
- e. 室內機內 PC 板上 VR1，設有一個半可調 VR，可調整鈴聲大小。
- f. 室內機內設有（OP1）選擇插 PIN，可選擇門口機與室內機呼叫是否要產生不同聲音。
※當（OP1）選擇 ON 時，可分別產生不同鈴聲，則容量為 1~7 戶。此時指撥開關第 4 PIN 須設定為 ON。

2. 室內機呼叫室內機：

- a. 室內機上設有共七個呼叫按鈕（1~7），依編號直接用單按鈕按，該號碼室內機立刻響鈴（叮噹、叮噹叫三遍），提起話筒，既可互相通話 50 秒。（如室內機無人接聽，50 秒後自動恢復待機狀態）。
- b. 例如 1 號室內機呼叫 2 號室內機，1 號室內機有撥號音，2 號室內機響鈴，可連續呼叫多台室內機，形成內線多戶相互通話。
- c. 室內機與室內機通話時，若門口機呼叫任何一台室內機，則門口機加入通話，門口機平時為密話。

3. 二線式七戶室內機示意圖：LT-275A



LT-275A 二線式七戶室內機

四、三線式七戶室內機：LT-375A

規格：

1. 電源使用：DC-12V 由二線式電源主機提。
2. 耗電量：待機 5mA，啟動 150mA。
3. 外殼材質：ABS 塑膠。
4. 外觀尺寸：長 208mm × 寬 100mm × 高 80mm。
5. 包裝：0.09 才，毛重 0.66 公斤。

功能：

1. 室內機功能：

- a. 室內機可接受門口機呼叫，被呼叫之室內機會立刻響鈴（杜鵑圓舞曲），同時可持聽筒互相通話 50 秒。（如室內機無人接聽，50 秒後自動恢復待機狀態）。
- b. 室內機設有一開鎖按鈕可開樓下門鎖。門鎖開時指示燈亮，門鎖關時指示燈滅。
- c. 室內機設有一群呼按鈕，按下群呼按鈕，所有室內機均會響鈴（叮叮、噹噹叫兩遍）。
- d. 室內機下側內設有一個 4 P 指撥開關，（1，2，3，4）SW 分別代表用戶（1、2、4、8）號。（LT-375A 只用前三碼用來設定室內機號碼 1~7）。

注意：第四碼須設在 ON 位置。（因第四碼為區分室內與門口響鈴，單、雙音專用碼）。

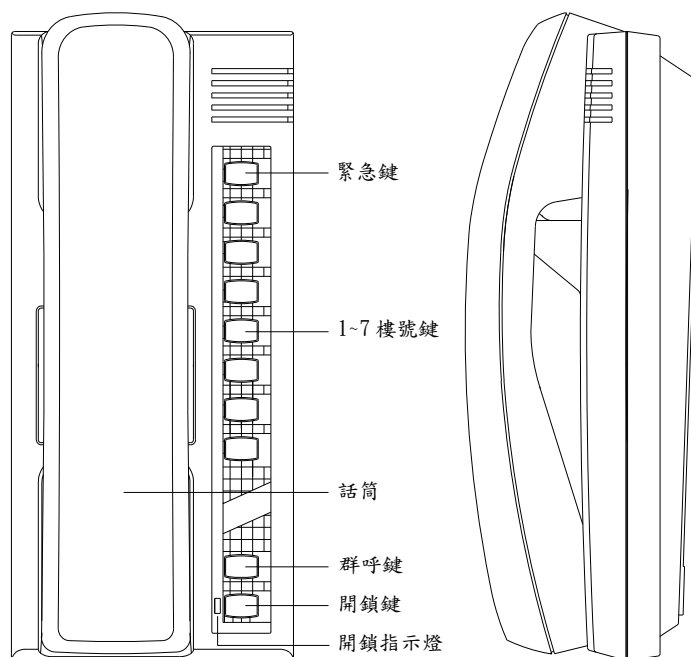
注意：編碼不可編為 0 碼。（因為 0 碼為群呼專用碼）。

- e. 室內機內 PC 板上 VR1，設有一個半可調 VR，可調整鈴聲大小。
- f. 室內機內設有（OP1）選擇插 PIN，可選擇門口機與室內機呼叫是否要產生不同聲音。
※當（OP1）選擇 ON 時，可分別產生不同鈴聲，則容量為 1~7 戶。此時指撥開關第 4 PIN 須設定為 ON。

2. 室內機呼叫室內機：

- a. 室內機上設有共七個呼叫按鈕（1~7），依編號直接用單按鈕按，該號碼室內機立刻響鈴（叮噹、叮噹叫三遍），提起話筒，既可互相通話 50 秒。（如室內機無人接聽，50 秒後自動恢復待機狀態）。
- b. 例如 1 號室內機呼叫 2 號室內機，1 號室內機有撥號音，2 號室內機響鈴，可連續呼叫多台室內機，形成內線多戶相互通話。
- c. 室內機與室內機通話時，若門口機呼叫任何一台室內機，則門口機加入通話，門口機平時為密話。

3. 三線式七戶室內機示意圖：LT-375A



LT-375A 三線式七戶室內機

五、二線式電源主機：PS-13A

規格：

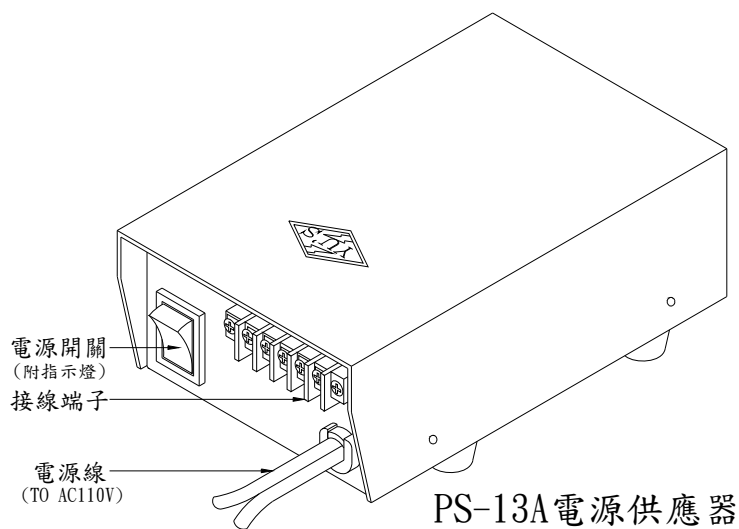
1. 電源使用：輸入 110V 輸出 DC-12V、DC-19V、AC-24V。
2. 五個輸出接線端子座。
3. 外殼材質：SPCC 鐵材。(烤漆)
4. 外觀尺寸：長 200mm × 寬 111mm × 高 71mm。
5. 包裝：0.09 才，毛重 1.65 公斤。

功能：

1. L1 端子：提供一組 DC19V (1A) 電壓，可供室內機通話及複頻傳輸電源使用。
2. L2 端子：提供一組 DC19V 負電壓，可供室內機通話及複頻傳輸電源使用。
3. PT 端子：門開後回一組 AC-24V (0.7A) 交流電壓，可啟動電源主機繼電器用。
4. A 端子：提供一組 AC-24V (1A) 交流電壓，可供電鎖電源使用。
5. EL 端子：提供一組經過繼電器開關 AC-24V 交流負電壓，供開電鎖電源使用。
6. 電源主機前面板處設有一個撬動開關 (附燈)，可隨時開、關 110V 電源。
7. 主機內部備有一個 $5\phi \times 20\text{m/m}$ 1.6A 保險絲，插放在橡膠腳墊上。

※本主機適用於二線式機種。

10. 二線式電源主機示意圖：PS-13A



六、四線式電源主機：VP-13A

規格：

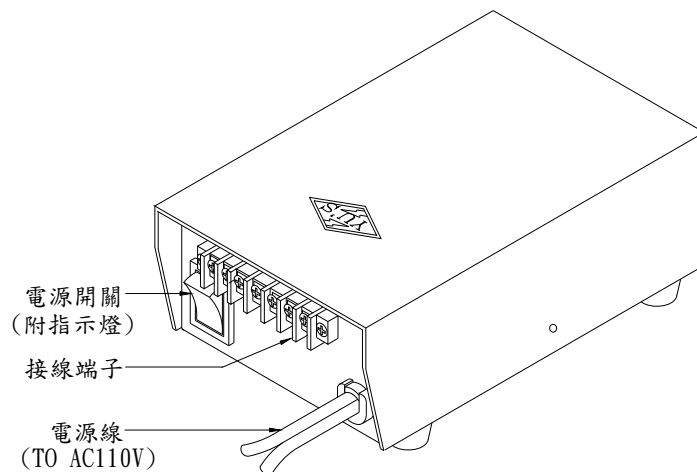
1. 電源使用：輸入 110V 輸出 DC-12V、DC-19V、AC-24V。
2. 七個輸出接線端子座。
3. 外殼材質：SPCC 鐵材。(烤漆)
4. 外觀尺寸：長 200mm × 寬 111mm × 高 71mm。
5. 包裝：0.09 才，毛重 1.65 公斤。

功能：

1. P 端子：提供一組 DC12V (1A) 電壓，可供室內機開鎖指示燈使用。
2. L 端子：提供一組 DC19V 電壓，可供室內機通話及複頻傳輸電源使用。
3. - 端子：提供一組 DC-12V 負電壓，可供門口機通話、及影像電源使用。
4. + 端子：提供一組 DC-12V (1A) 直流電壓，可供門口機通話電源使用。
5. PT 端子：門開後回一組 AC-24V (0.7A) 交流電壓，可啟動電源主機繼電器用。
6. A 端子：提供一組 AC-24V (1A) 交流電壓，可供電鎖電源使用。
7. EL 端子：提供一組經過繼電器開關 AC-24V 交流負電壓，供開電鎖電源使用。
8. 電源主機前面板處設有一個撬動開關 (附燈)，可隨時開、關 110V 電源
9. 主機內部備有一個 $5\phi \times 20m/m$ 1.6A 保險絲，插放在橡膠腳墊上。

※本主機適用於四線式、三線式機種

10. 四線式電源主機示意圖：VP-13A



VP-13A 電源供應器