

# 對講機配件使用說明書

## 一、音樂防盜門鈴：DB-01A

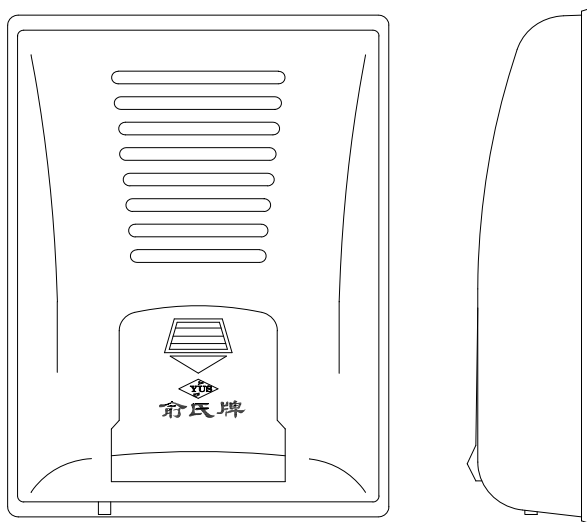
規格：

1. 電源使用：DC 3V、，由兩個 3 號乾電池提供。
2. 耗電量：待機 1mA，啟動 150mA。
3. 外殼材質：ABS 塑膠。
4. 外觀尺寸：長 130mm × 寬 95mm × 高 36mm。
5. 包裝：0.1 才，毛重 0.23 公斤。

功能：

1. 呼叫音樂防盜門鈴：直接配裝門鈴按鈕，按下該門鈴按鈕，音樂防盜門鈴立刻響鈴（叮噠、叮噠）。
  2. 本機為音樂門鈴兼具防盜功能（防盜需配裝磁簧開關及防盜延遲器）。
  3. 本機採用音樂 IC，音樂聲音清晰大聲。
- ※ 一般公寓已串接 AC 110V 門鈴按鈕亦可接再本門鈴上，特別引出線處即可使用。

### 4. 音樂防盜門鈴示意圖：DB-01A



DB-01A 音樂防盜門鈴

## 二、門鈴按鈕：BS-01A

規格：

1. 電源使用：AC 125V、0.3A。DC 24V、0.5A
2. 接點：COM、NC、NO。
3. 外殼材質：ABS 塑膠料

4. 外觀尺寸：長 120mm × 寬 70mm × 高 28mm。

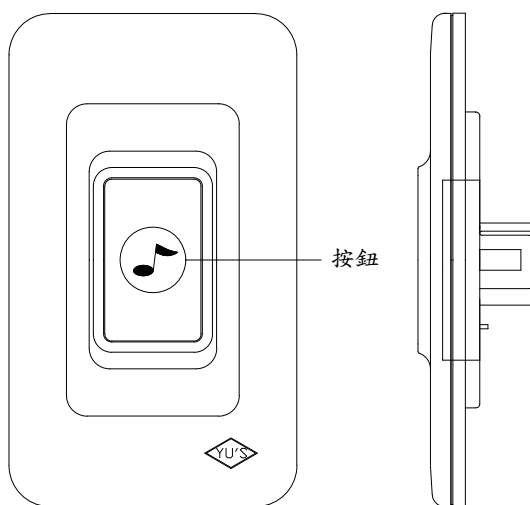
5. 包裝：0.01 才，毛重 0.16 公斤。

功能：

1. 本門鈴按鈕設有一個 COM 共同接點端子。
2. 本門鈴按鈕設有一個 NC 共同接點端子。
3. 本門鈴按鈕設有一個 NO 共同接點端子。
4. 本門鈴按鈕需配合單聯預埋盒（BOX）使用。

※ 按鈕蓋為黃色透明 ABS 塑膠。

5. 門鈴按鈕示意圖：BS-01A



BS-01A 門鈴按鈕

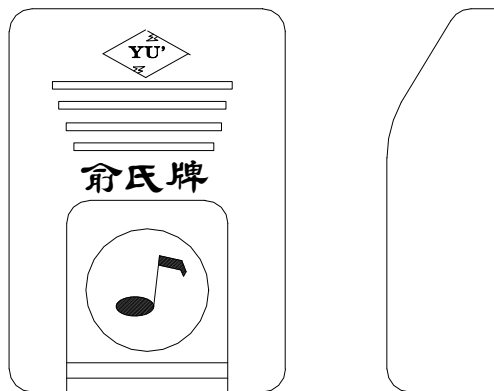
### 三、門鈴按鈕：BS-03

規格：

- 1.電源使用：AC 125V、1A。DC 24V、1.5A
- 2.接點：COM、NC。
- 3.外殼材質：ABS 塑膠料
- 4.外觀尺寸：長 50mm ×寬 36mm ×高 15mm。
- 5.包裝：0.001 才，毛重 0.02 公斤。

功能：

- 1.本門鈴按鈕設有一個 COM 共同接點端子。
- 2.本門鈴按鈕設有一個 NC 共同接點端子。
- 3.本門鈴按鈕使用自粘貼紙，可直接撕下腊紙後貼在牆上。
- 4.門鈴按鈕示意圖：BS-03



BS-03 門鈴按鈕

#### 四、緊急按鈕：ES-01A

規格：

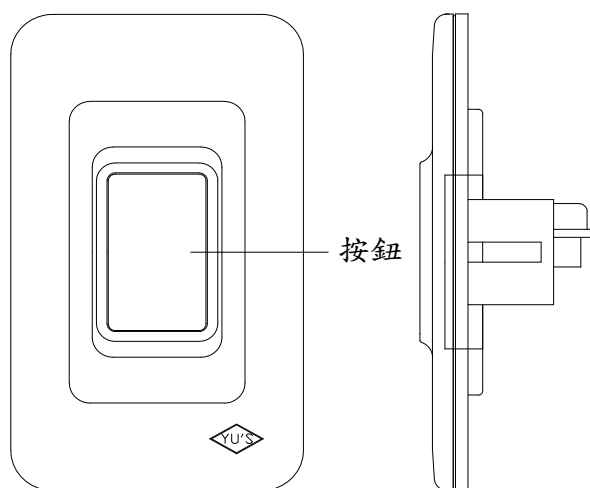
1. 電源使用：AC 125V、0.3A。DC 24V、0.5A
2. 接點：COM、NC、NO。
3. 外殼材質：ABS 塑膠料
4. 外觀尺寸：長 120mm ×寬 70mm ×高 28mm。
5. 包裝：0.01 才，毛重 0.16 公斤。

功能：

1. 本緊急按鈕設有一個 COM 共同接點端子。
2. 本緊急按鈕設有一個 NC 共同接點端子。
3. 本緊急按鈕設有一個 NO 共同接點端子。
4. 本緊急按鈕需配合單聯預埋盒（BOX）使用。

※ 按鈕蓋為紅色透明 ABS 塑膠。

5. 緊急按鈕示意圖：ES-01A



ES-01A 緊急按鈕

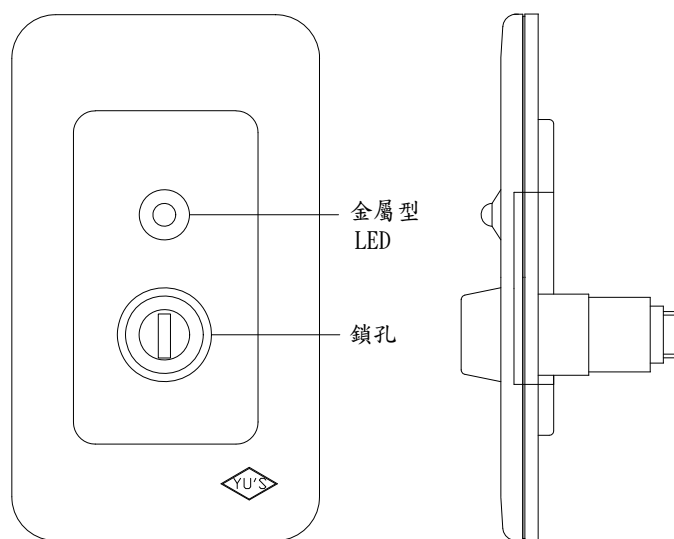
## 五、防盜控制鎖：KS-01A

規格：

1. 電源使用：AC 125V、4A。AC 250V、2A
2. 接點：OFF、ON。
3. 外殼材質：ABS 塑膠料
4. 外觀尺寸：長 120mm ×寬 70mm ×高 50mm。
5. 包裝：0.015 才，毛重 0.1 公斤。

功能：

1. 本防盜控制鎖設有一個 OFF 共同接點端子。
2. 本防盜控制鎖設有一個 ON 共同接點端子。
3. 本防盜控制鎖設有一個防盜鎖心，可右轉 90 度，接點就可導通。
4. 本防盜控制鎖設有一個防盜指示燈（LED）。
5. 本防盜控制鎖需配合單聯預埋盒（BOX）使用。
6. 防盜控制鎖示意圖：KS-01A



KS-01A 防盜控制鎖

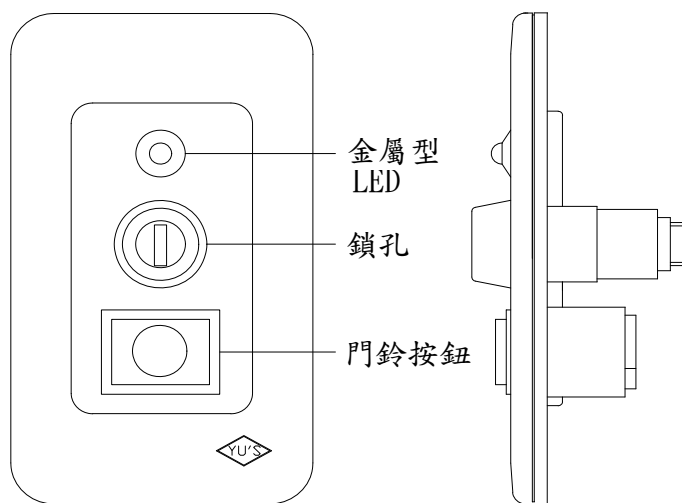
## 六、防盜控制鎖含門鈴按鈕：KS-02A

規格：

1. 電源使用：鎖心 AC 125V、4A。AC 250V、2A。按鈕 AC 300V、10A。
2. 鎖心接點：OFF、ON。按鈕接點：OFF、ON。
3. 外殼材質：ABS 塑膠料
4. 外觀尺寸：長 120mm ×寬 70mm ×高 50mm。
5. 包裝：0.015 才，毛重 0.12 公斤。

功能：

1. 本防盜控制鎖含門鈴按鈕設有一個 OFF 共同接點端子。
2. 本防盜控制鎖含門鈴按鈕設有一個 ON 共同接點端子。
3. 本防盜控制鎖含門鈴按鈕設有一個防盜鎖心，可右轉 90 度，接點就可導通。
4. 本防盜控制鎖含門鈴按鈕設有一個防盜指示燈 (LED)。
5. 本防盜控制鎖含門鈴按鈕設有一個門鈴按鈕，按下按鈕，接點就可導通。
6. 本防盜控制鎖含門鈴按鈕需配合單聯預埋盒 (BOX) 使用。
7. 防盜控制鎖含門鈴按鈕示意圖：KS-02A



KS-02A 防盜控制鎖含門鈴按

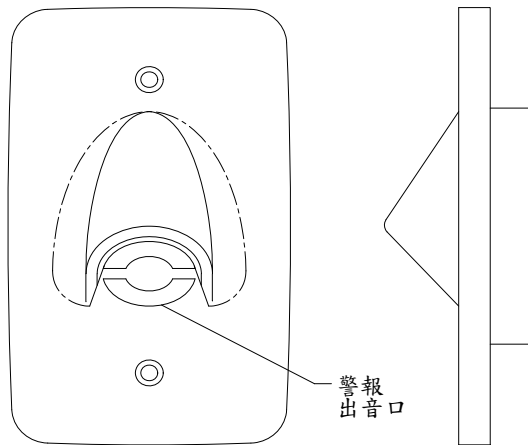
## 七、警報喇叭：SS-01A

規格：

1. 電源使用：DC 12V、0.2A。
2. 警報頻率：2.4 ~ 3.7 KHZ。
3. 警報音量：110 dB
4. 外殼材質：ABS 塑膠料
5. 外觀尺寸：長 126mm ×寬 76mm ×高 40mm。
6. 包裝：0.02 才，毛重 0.12 公斤。

功能：

1. 本警報喇叭設有一條紅色引出線。
2. 本警報喇叭設有一條黑色引出線。
3. 本警報喇叭需配合單聯預埋盒（BOX）使用。
4. 警報喇叭示意圖：SS-01A



SS-01A 警報喇叭

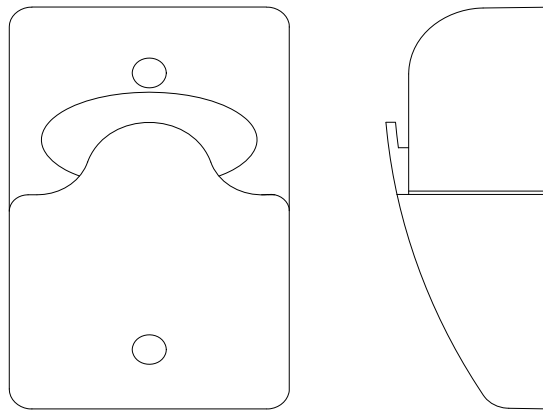
## 八、警報喇叭：SS-02A

規格：

1. 電源使用：DC 12V、0.45A。
2. 警報頻率：2.4 ~ 3.7 KHZ。
3. 警報音量：110 dB
4. 外殼材質：ABS 塑膠料
5. 外觀尺寸：長 122mm ×寬 74mm ×高 43mm。
6. 包裝：0.02 才，毛重 0.14 公斤。

功能：

1. 本警報喇叭設有一條紅色引出線。
2. 本警報喇叭設有一條黑色引出線。
3. 本警報喇叭設有燈號閃爍功能。
4. 本警報喇叭需配合單聯預埋盒（BOX）使用。
5. 警報喇叭示意圖：SS-02A



SS-02A 警報喇叭



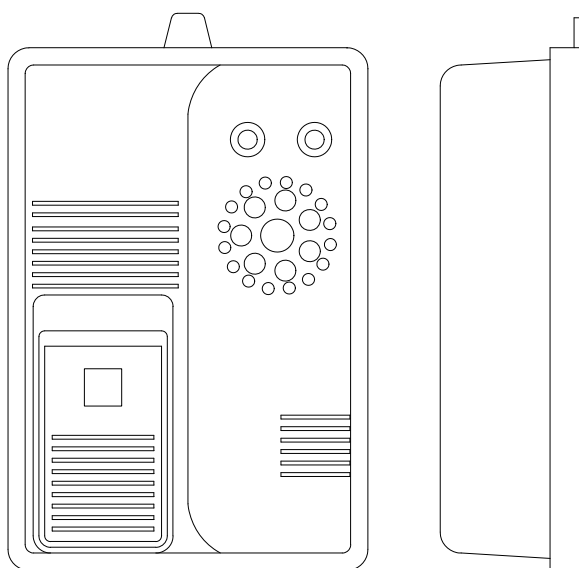
## 九、掛壁式瓦斯洩漏警報器：GS-01A

規格：

1. 電源使用：AC 110V、DC 12V、0.2A。
2. 耗電量：待機 220 mA 警報時 280 mA。
3. 警報音量：110 dB
4. 外殼材質：ABS 塑膠料
5. 外觀尺寸：長 125mm ×寬 86mm ×高 34mm。
6. 包裝：0.03 才，毛重 0.28 公斤。

功能：

1. 本掛壁式瓦斯洩漏警報器設有一組 AC110V 紅、黑色引出線。
2. 本掛壁式瓦斯洩漏警報器設有一條綠色引出線。
3. 本掛壁式瓦斯洩漏警報器設有一條藍色引出線。
4. 本掛壁式瓦斯洩漏警報器設有一條白色引出線。
5. 本掛壁式瓦斯洩漏警報器需配合單聯預埋盒（BOX）使用。
6. 掛壁式瓦斯洩漏警報器示意圖：GS-01A



GS-01A 掛壁式瓦斯洩漏警報器

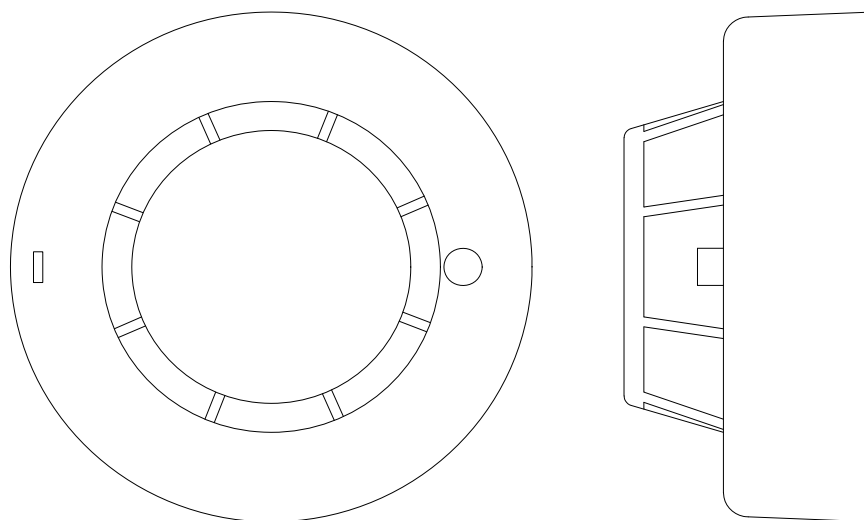
## 十、吸頂式瓦斯洩漏警報器：GS-04A

規格：

1. 電源使用：AC 110V、DC 12V、0.2A。
2. 耗電量：待機 220 mA 警報時 280 mA。
3. 警報音量：110 dB
4. 外殼材質：ABS 塑膠料
  
5. 外觀尺寸：圓型 105mm ×高 34mm。
6. 包裝：0.03 才，毛重 0.26 公斤。

功能：

1. 本吸頂式瓦斯洩漏警報器設有一組 AC110V 紅、黑色引出線。
2. 本吸頂式瓦斯洩漏警報器設有一條綠色引出線。
3. 本吸頂式瓦斯洩漏警報器設有一條藍色引出線。
4. 本吸頂式瓦斯洩漏警報器設有一條白色引出線。
5. 本吸頂式瓦斯洩漏警報器需配合單聯預埋盒（BOX）使用。
6. 吸頂式瓦斯洩漏警報器示意圖：GS-04A



GS-04A 吸頂式瓦斯洩漏警報器

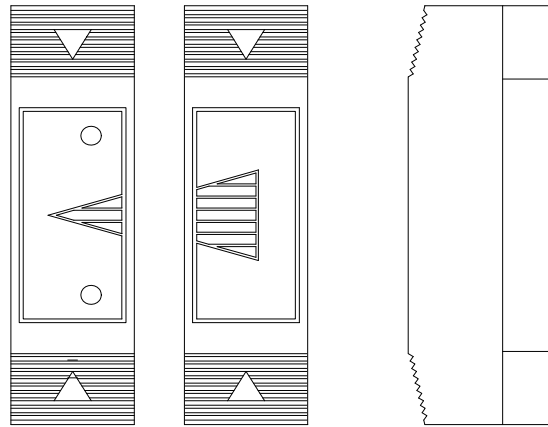
## 十一、磁簧偵測器：RS-01AB

規格：

- 1.額定電流：0.2A/30 VDC (電阻負載)。
- 2.接點容量：5 watt (電阻負載)。
- 3.偵測方式：磁簧。
- 4.有效磁引：2.5 cm。
- 5.外殼材質：ABS 塑膠料。
- 6.外觀尺寸：長 55.5mm ×寬 15mm ×高 17.5mm。
- 7.包裝：0.001 才，毛重 0.03 公斤。

功能：

- 1.本磁簧偵測器設有 A、B 兩個盒子。主要功能，當為防盜接點使用。
- 2.本磁簧偵測器 A 設有磁簧開關及兩個接線端子。
- 3.本磁簧偵測器 B 設有一個永久磁鐵。
- 4.本磁簧偵測器適用於鐵門、木門、鋁門及不銹鋼門使用。
- 5.磁簧偵測器示意圖：RS-01AB



RS-01AB 磁簧偵測器

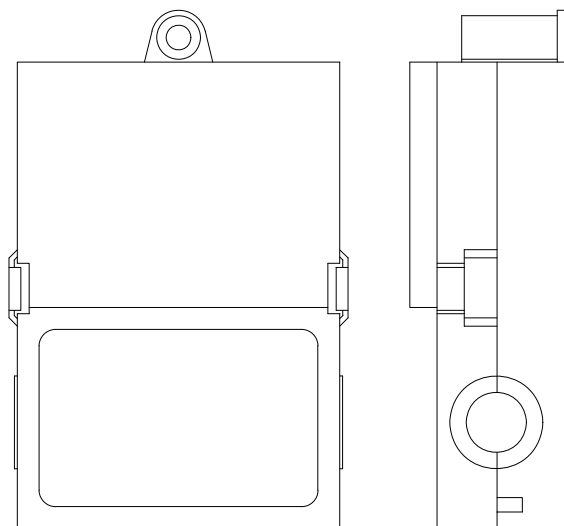
## 十二、自動轉換器：CC-13A

規格：

- 1.電源使用：DC 24V / 2A
- 2.接點：COM、NC、NO。
- 3.外殼材質：ABS 塑膠料
- 4.外觀尺寸：長 95mm ×寬 62mm ×高 29mm。
- 5.包裝：0.02 才，毛重 0.12 公斤。

功能：

- 1.本自動轉換器，主要功能為轉換影像訊號及送、收話功能。
- 2.本自動轉換器設有四個 10 PIN 插座與連接線。
- 3.本自動轉換器適用兩台或多台門口機使用每台 10 戶，超過時須另加一個 CC-13B，又可增加 10 戶。
- 4.自動轉換器示意圖：CC-13A



CC-13A 自動轉換器

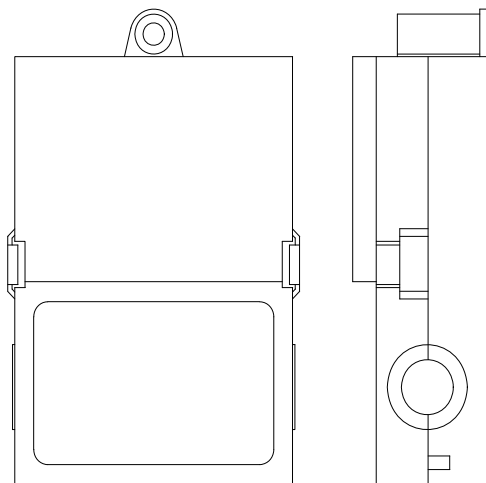
### 十三、自動轉換器：CC-14A

規格：

- 1.電源使用：DC 12V 。
- 2.接點：4 組 COM、NC、NO 接點。
- 3.外殼材質：ABS 塑膠料
- 4.外觀尺寸：長 95mm ×寬 62mm ×高 29mm。
- 5.包裝：0.02 才，毛重 0.12 公斤。

功能：

- 1.本自動轉換器，主要功能為轉換影像訊號及送、收話功能、與內線呼叫功能。
- 2.本自動轉換器設有一個 14 PIN 插座與連接線。
- 3.本自動轉換器只適用門口兼內線呼叫 4 戶使用。
- 4.自動轉換器示意圖：CC-14A



CC-14A 自動轉換器

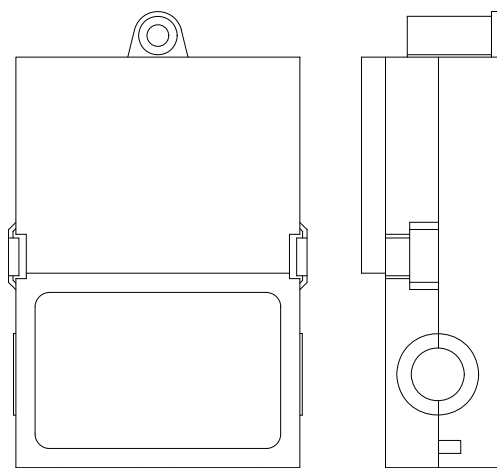
#### 十四、自動轉換器：CC-15A

規格：

- 1.電源使用：DC 12V 。
- 2.接點：4 組 COM、NC、NO 接點。
- 3.外殼材質：ABS 塑膠料
- 4.外觀尺寸：長 95mm ×寬 62mm ×高 29mm。
- 5.包裝：0.02 才，毛重 0.12 公斤。

功能：

- 1.本自動轉換器，主要功能為轉換影像訊號及送、收話功能。
- 2.本自動轉換器設有一個 9 PIN 插座與連接線、及一個 6 PIN 插座與連接線。
- 3.本自動轉換器適用兩台或多台門口機使用。
- 4.自動轉換器示意圖：CC-15A



CC-15A 自動轉換器

## 十五、防盜延遲器：CC-18A

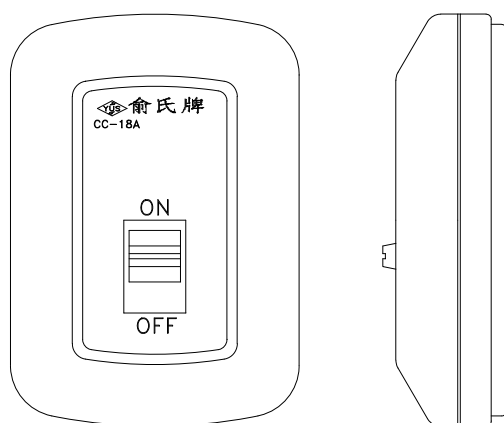
規格：

1. 電源使用：DC 12V 。
2. 接點：1 組 COM、NO 接點。
3. 外殼材質：ABS 塑膠料
4. 外觀尺寸：長 95mm × 寬 62mm × 高 29mm 。
5. 包裝：0.02 才，毛重 0.12 公斤。

功能：

1. 本防盜延遲器，主要功能為延遲警報時間功能。
2. 本防盜延遲器設有一個 3 PIN 插座與連接線。
3. 本防盜延遲器需串接磁簧開關使用，開關切 ON 時。延時 15 秒，超過 15 秒自動警戒。
4. 本防盜延遲器配合音樂防盜門鈴使用。

### 5. 防盜延遲器示意圖：CC-18A



CC-18A 防盜延遲器

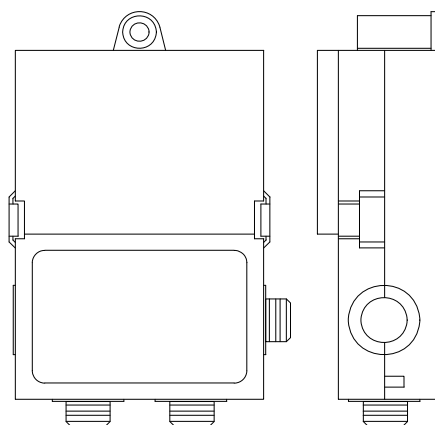
## 十六、數位轉換器：CC-19A

規格：

1. 電源使用：兩組用 DC 12V 、一組用 AC 24V 。
2. 接點：3 組 COM、NC、NO 接點。
3. 外殼材質：ABS 塑膠料
4. 外觀尺寸：長 95mm ×寬 62mm ×高 29mm 。
5. 包裝：0.02 才，毛重 0.12 公斤。

功能：

1. 本數位轉換器，功能為轉換影像訊號及 AC 開鎖轉成 DC 開鎖、再將 PT 燈轉回 AC 電源。
2. 本數位轉換器設有 3 個 RF 插座與一個 10 PIN 連接線。
3. 本數位轉換器可拆成 CC-19B 或 CC-19C 各別使用。
4. 本數位轉換器 CC-19A 需配合數位系統使用。
5. 數位轉換器示意圖：CC-19A



CC-19A 數位轉換器