



俞氏牌 數位對講機

規 格 書

- CV-763C 免持聽筒對講機附彩色攝影機
- CD-763 免持聽筒對講機
- CT-701 附聽筒對講機
- CS-763 附聽筒對講管理總機

俞氏牌 PAO 數位對講機

1 適用：

本對講機系統之設計專供整合電梯之對講機系統以及各個出口、入口之免持聽筒附彩色攝影對講機及附聽筒對講機之對講系統，同時對管理控制室作雙向呼叫、對講通話之聯絡使用；本對講機系統容量最多 64 台對講機並包含管理總機。

2 機型：

2.1 免持聽筒對講機附彩色攝影機(CV-763C)。(出入口)

2.2 免持聽筒對講機(CD-763)。(出入口)

2.3 附聽筒對講機(CT-701)。

2.4 附聽筒對講管理總機(CS-763)。(詢問中心)

2.5 整合本系統相容隻電梯對講機 CT-701、CD-703 等

3 電氣規格：

3.1 工作電壓：DC12V +/-10%。

3.2 待機電流：5.5mA。

3.3 通話中電流：350mA。

3.4 響鈴時間：8 秒鐘。

3.5 通話時間：四分鐘。

3.6 音量調整：

3.6.1 免持聽筒對講機附彩色攝影機(CV-763C)及免持聽筒對講機(CD-763)麥克風(MIC)音量為固定式，喇叭音量大小可調整。

3.6.2 附聽筒對講管理總機(CS-763)及附聽筒對講機(CT-701)受話(R)音量為固定式，送話(T)音量為可調整。

4 配線：全部以六芯線並接，影像線 5C2C 一條。

4.1 黑(GND)、棕(L1)、紅(L2)、橙(VSS)、黃(COM)、綠(VDD)共六條，同色全部並接。

4.2 距離 400 公尺以內用 0.6mm 芯線，400 公尺至 1000 公尺以內用 0.9mm 線。

5 免持聽筒對講機附彩色攝影機(CV-763C)功能：(出入口)

5.1 可按呼叫鍵呼叫管理總機，並與管理總機雙向對講通話。(按呼叫鍵後，管理總機有鈴聲，響 8 秒後即自動停止)。

5.2 可被管理總機呼叫，被呼叫後才可與呼叫方通話，待呼叫方關機時，該對講機即關機。

5.3 當與管理總機通話時，管理總機可本機前呼叫者之影像。

5.4 當本機再通話時，有 LED 補光功能。

5.5 規格：

5.5.1 工作電壓：DC12V

5.5.2 攝影機：1/3 吋 彩色 CCD，自動調光

5.5.3 解析度：水平 816 [H]、垂直 495 [V]

5.5.4 掃描線：525 條電視線

5.5.5 鏡頭：3.6mm 角度 92°

5.5.6 最低照度：0.8 LUX

5.5.7 耗電量：待機 4 mA，啟動通話 200 mA

5.5.8 外觀尺寸：188 mm X 117 mm X 46 mm

6 免持聽筒對講機(CD-763)功能：(出入口)

6.1 按呼叫鍵後，管理總機有鈴聲，響 8 秒後即自動停止。

6.2 可被管理總機呼叫，被呼叫後才可與呼叫方通話，待管理總機掛聽筒時，本機即關機。

6.3 規格：

6.3.1 工作電壓：DC12V

6.3.2 耗電量：待機 4 mA，啟動通話 30 mA

6.3.3 外觀尺寸：188 mm X 117 mm X 46 mm

7 附聽筒對講機(CT-701) 功能：(櫃檯對講機)

7.1 可按總機鍵呼叫管理總機，並與管理總機雙向對講通話。

7.2 可被管理總機呼叫，取聽筒即可與管理總機雙向對講通話。

7.3 規格：

7.3.1 工作電壓：DC12V

7.3.2 耗電量：待機 4 mA，啟動通話 30 mA

7.3.3 外觀尺寸：100 mm X 208 mm X 80 mm

8 管理總機(CS-763)功能：(詢問中心)

8.1 可被免持聽筒對講機附彩色攝影機(CV-763C)呼叫，並與該機雙向對講通話。當與該機通話時，本機可監看免持聽筒對講機附彩色攝影機(CV-763C)機前呼叫者之影像。

8.2 可被免持聽筒對講機(CD-763)呼叫，並與該機雙向對講通話。(但螢幕顯示為空白)。

8.3 可被附聽筒對講機呼叫，並可與該機雙向對講通話。(但螢幕顯示為空白)。

8.4 可被附聽筒對講機(CT-701)呼叫，取聽筒即可與管理總機雙向對講通話。

8.5 可被連線之管理總機(CS-763)呼叫，並可與該管理總機雙向對講通話。(但螢幕顯示為空白)。

8.6 規格：

8.6.1 工作電壓：DC12V

8.6.2 影像管：4 吋彩色 TFT、LCD 液晶顯示器

8.6.3 解析度：水平 480 (H)、垂直 234 (V)

8.6.4 耗電量：待機 5.5 mA，啟動通話 350 mA

8.6.5 外觀尺寸：276mm X 222mm X 82mm

9 管理總機(CS-763)使用說明：

9.1 當免持聽筒對講機附彩色攝影機(CV-763C)呼叫本管理總機：

本機顯示幕[車廂]燈閃亮，提聽筒並按[確認]鍵後，顯示幕變成常亮，此時螢幕即顯示該機之影像並與該對講機通話。

9.2 若有多台對講機呼叫時：

於每次通話完畢掛聽筒後，車廂燈會繼續亮著，欲與其它呼叫進來之對講機通話時，須按車廂鍵（每按一次，顯示幕會依序由小而大顯示，最多可存 64 組記憶），直至顯示幕顯示欲與之通話之對講機，再按確認鍵，即可與顯示幕顯示之對講機通話。

9.3 當附聽筒對講機(CT-701)呼叫時：

顯示幕顯示該局號並閃爍，響鈴 8 秒，約四分鐘後指示燈自動熄滅，若在這時間內提聽筒即可與機械房通話，或再按確認鍵亦可，此時顯示幕變成常亮。顯示幕只顯示後一組呼叫及通話之附聽筒對講機(CT-701)局號，若有其他對講機呼叫或正與其他對講機通話時，本機則顯示該對講機呼叫或通話。

9.4 欲與免持聽筒對講機附彩色攝影機(CV-763C)通話時：

提聽筒按[車廂]鍵，此時[車廂]燈常亮，再按欲呼叫之對講機之[數字]鍵，此時顯示幕顯示所按之號碼，待號碼正確後，再按[確認]鍵即可。此後可連續按其它[數字]鍵及[確認]鍵，以呼叫多組對講機通話，此時最後按之局號顯示於顯示幕，前面所按之局號會被記憶起來(最多可按 64 組)。

9.5 欲對所有免持聽筒對講機廣播時：

提聽筒按[車廂]鍵，此時[車廂]燈亮起，於顯示幕未顯示任何數字時按[確認]鍵即可，此時顯示幕會顯示[GP]，待廣播完畢掛聽筒時，所有免持聽筒對講機即關機，本機之顯示幕及[車廂]燈熄掉，所有的記憶(含呼叫進來之局號)全部清洗掉。

9.6 欲與附聽筒對講機(CT-701)通話時：

提聽筒按欲呼叫附聽筒對講機(CT-701)數字鍵，此時顯示幕顯示所按之號碼，待號碼正確後，再按確認鍵即可，(數字鍵及顯示幕與呼叫對講機之數字鍵及顯示幕共用)。

9.7 欲切斷通話時，掛聽筒即可，否則每次通話時間約四分鐘後即自動關機，關機時顯示幕及車廂燈自動熄滅。若同時有多台對講機呼叫或對多台對講機通話時，每掛一次聽筒，只切斷最後一組被本機呼叫之對講機與本機，且顯示幕會熄掉，但車廂燈不熄(車廂燈不熄,表示尚有記憶)，此時須再提聽筒按車廂鍵，直至顯示幕顯示欲關掉之對講機號碼後，再按確認鍵，再掛聽筒，重覆如此，直到車廂燈熄掉為止。若以廣播方式通話再掛聽筒時，會一次就關掉所有的對講機及清洗所有的記憶。

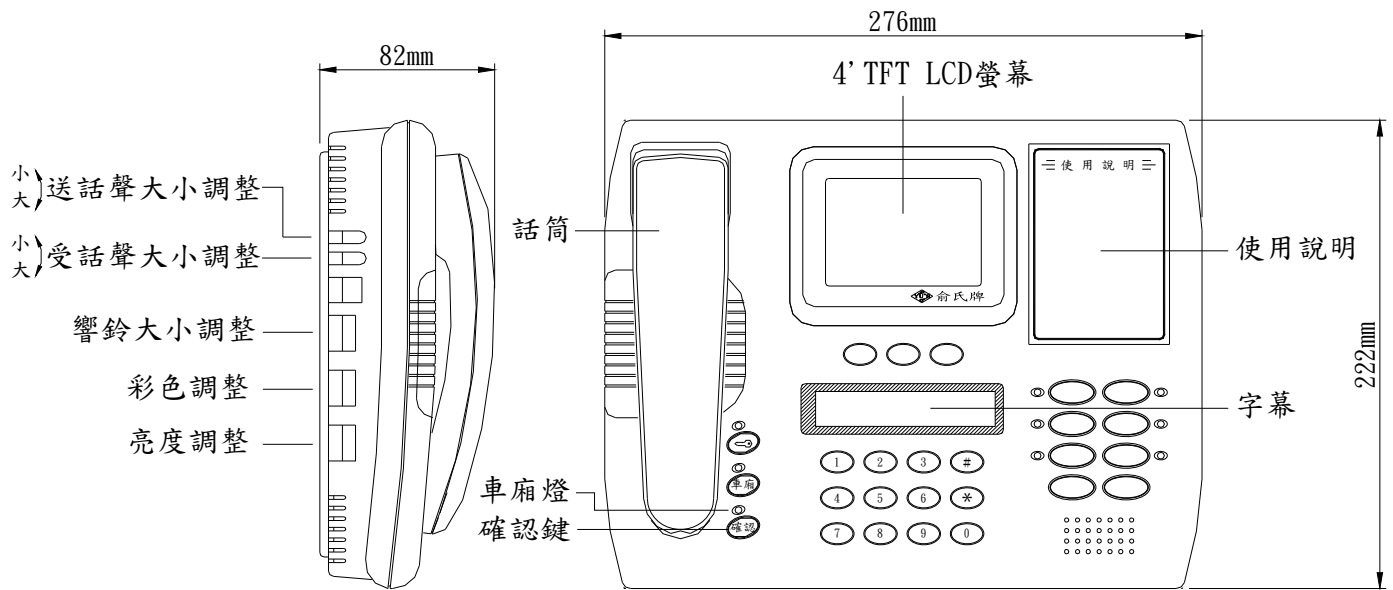
9.8 管理室總機可並接多台，並互相呼叫對講。對講機呼叫管理總機時，所有並接之管理總機皆響鈴，管理總機欲呼叫其它的管理總機時，按0鍵一次或兩次，再按確認鍵即可，其它功能操作同上。

註:有管理總機並接使用時，只須將其中一台管理總機之 JS1 及 JS2 兩跳線設為 ON，其它管理總機之 JS1 及 JS2 兩跳線須設為 OFF。

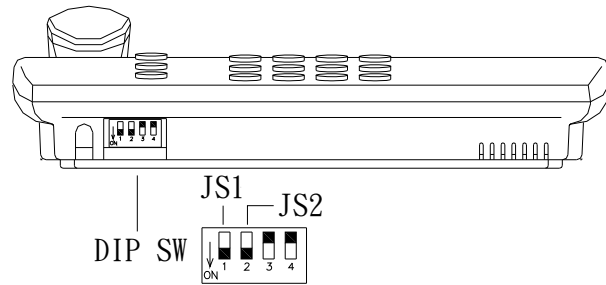
10 本系統整合後可用於單局或多局系統，即可與-703、CT-701、CT-706、CT-710或 CT-711、CS-763 等管理總機搭配使用。

11 外觀功能示意圖：

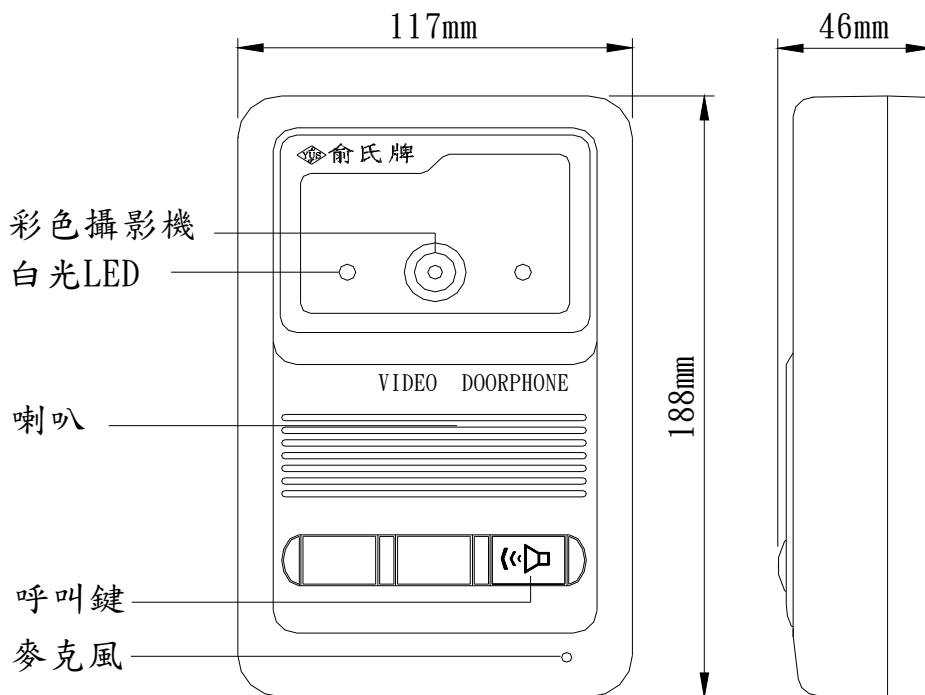
11.1 CS-763 附聽筒對講管理總機(附彩色螢幕)



CS-763 附聽筒對講管理總機

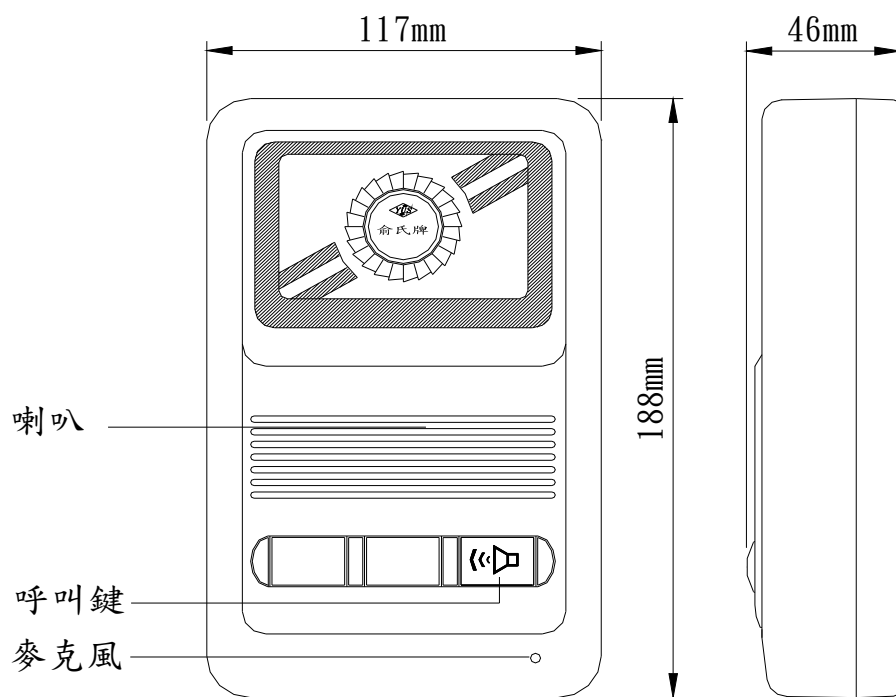


11.2 CV-763 免持聽筒對講機附彩色攝影機



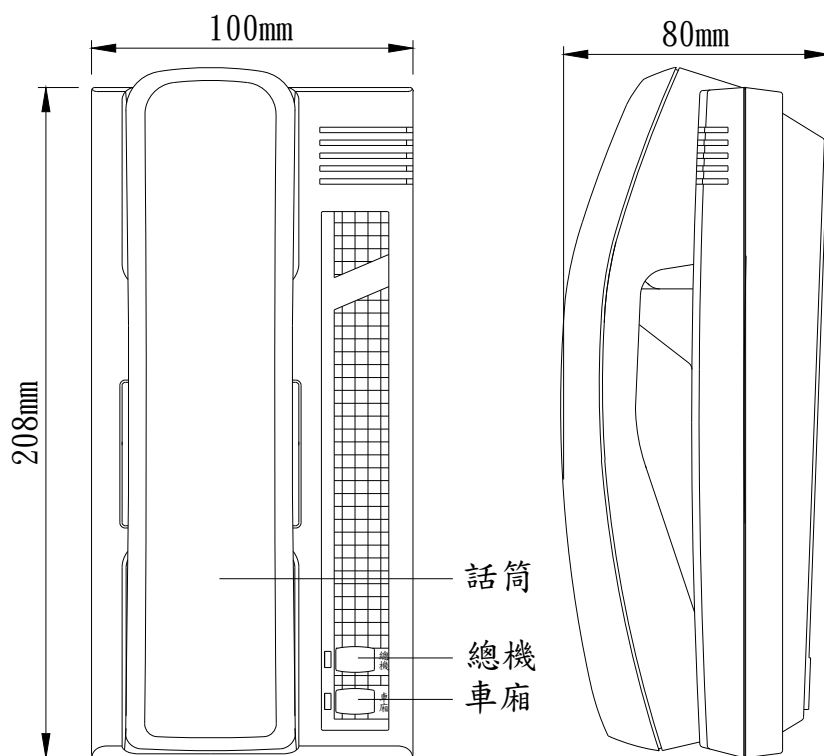
CV-763C 免持聽筒對講機附彩色攝影機

11.3 CD-763 免持聽筒對講機

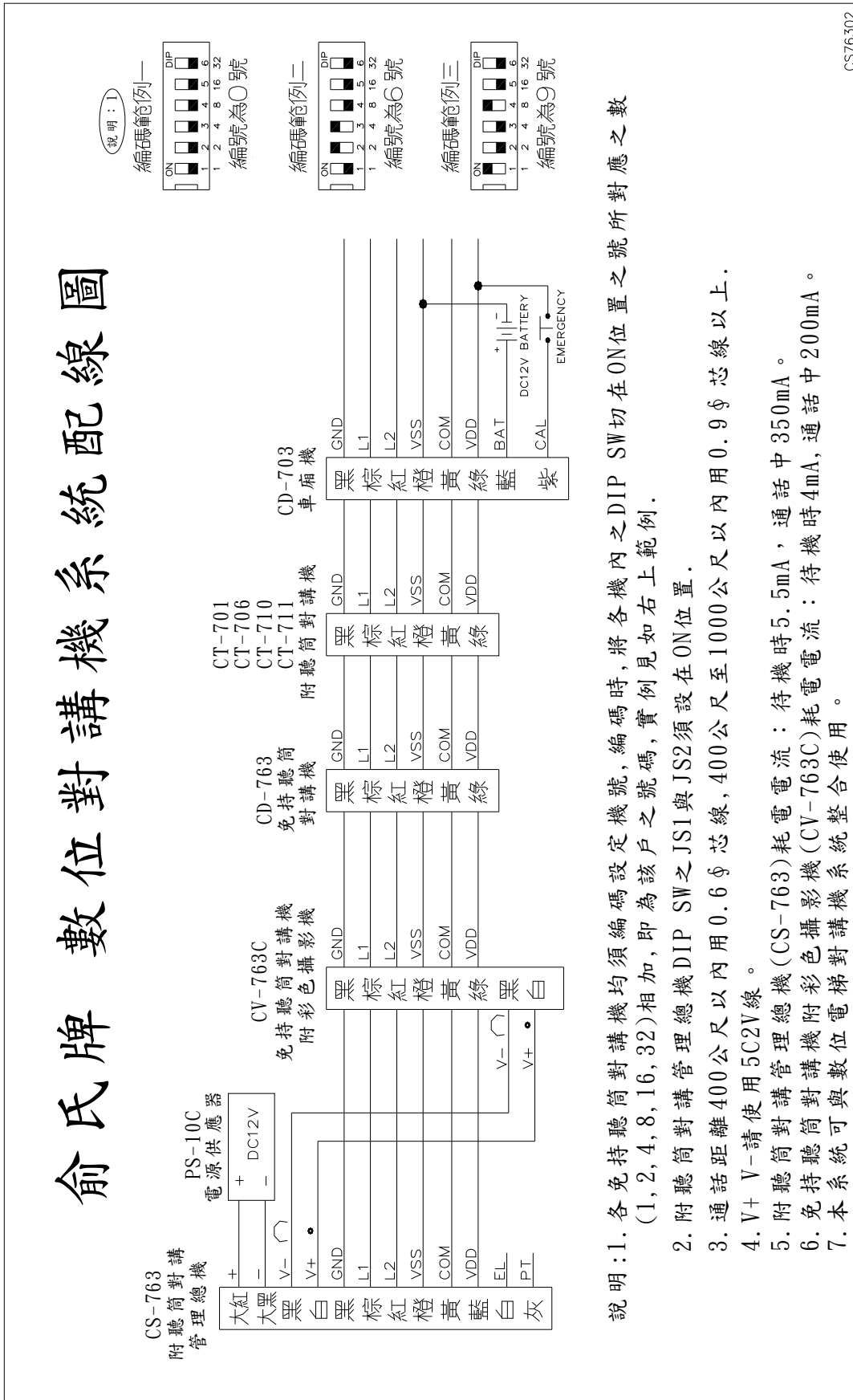


CD-763 免持聽筒對講機

11.4 CT-701 附聽筒對講機



CT-701 附聽筒對講機





俞氏牌管理總機使用說明書(CS-763)

本機適用於 63 局數位電梯對講系統或 63 台攝影對講機(CV-763C)通話系統。

電氣規格：

工作電壓：DC 12V±10% 待機電流：5.5mA 通話中電流：350mA

免持聽筒對講機呼叫時：

免持聽筒對講機按下呼叫鍵後，管理總機[車廂]燈亮起，同時顯示幕顯示該局號並閃爍、響鈴 8 秒，約 4 分鐘後顯示幕自動熄滅([車廂]燈未滅)，若在這時間內提起聽筒並按[確認]鍵後，顯示幕變成常亮，螢幕顯示該對講機之影像，此時即可與免持聽筒對講機通話。

若有多組免持聽筒對講機呼叫時，於每一免持聽筒對講機通話完畢掛聽筒後，[車廂]燈會繼續亮著，欲與其它呼叫進來之免持聽筒對講機通話時，須按[車廂]鍵(每按一次，顯示幕會依序由小而大顯示，最多可存 64 組記憶)直至顯示幕顯示欲與之通話之免持聽筒對講機局號，再按[確認]鍵，此時螢幕會顯示該免持聽筒對講機之影像，即可與之通話。

欲與免持聽筒對講機通話時：

管理總機提起聽筒，先按[車廂]鍵或#字鍵，再按欲呼叫之免持聽筒對講機(車廂機)局號之[數字]鍵，此時顯示幕顯示所按之號碼，待號碼正確後，再按[確認]鍵，即可通話。

附聽筒對講機呼叫時：

附聽筒對講機按下呼叫鍵後，管理總機顯示幕顯示該局號並閃爍、響鈴 8 秒，約 4 分鐘後顯示幕自動熄滅，若在這時間內提起聽筒並按[確認]鍵後，顯示幕變成常亮，此時即可與附聽筒對講機通話。

欲與附聽筒對講機通話時：

管理總機提起聽筒，直接按欲呼叫之附聽筒對講機之[數字]鍵，此時顯示幕顯示所按之號碼，待號碼正確後，再按[確認]鍵，即可通話。亦可連續按其它[數字]鍵，再按[確認]鍵，以呼叫多組附聽筒對講機作多方通話。

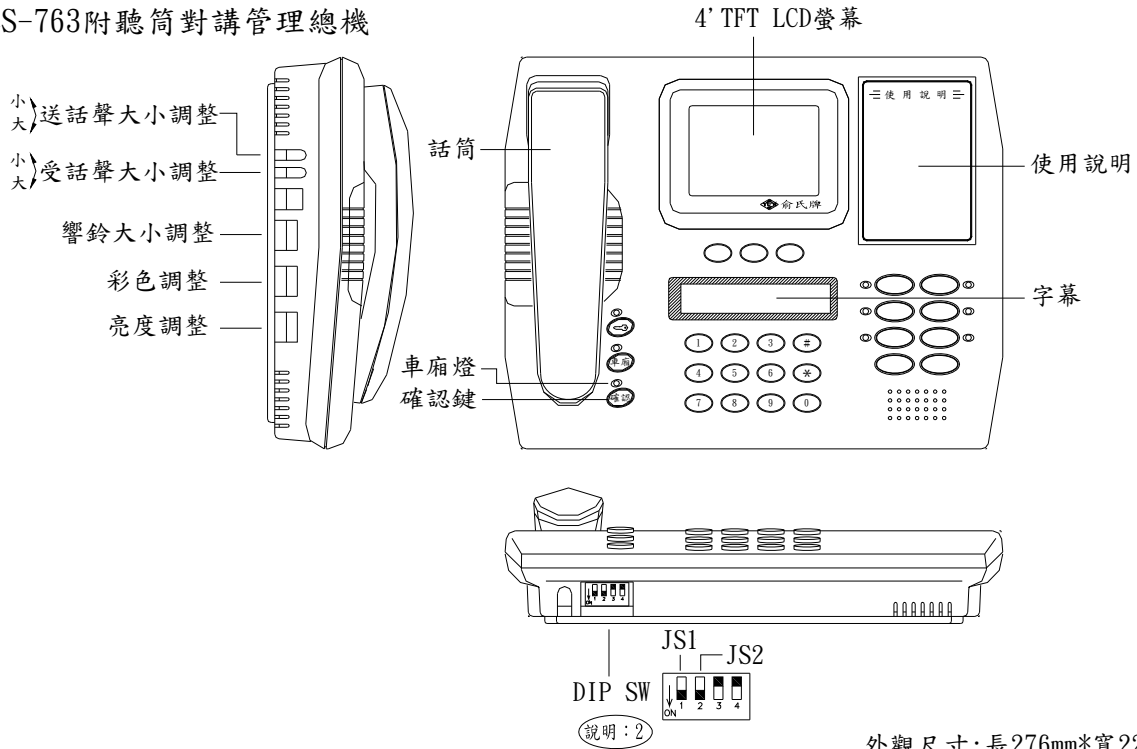
管理總機可並接，並互相呼叫對講，管理總機、附聽筒對講機或對講機(車廂機)呼叫管理總機時，所有並接之管理總機皆響鈴，管理總機欲呼叫其它的管理總機時，按[0]鍵一次或兩次，再按[確認]鍵即可，其它功能操作同上。

註：有管理總機並接使用時，只須將其中一台管理總機之 JS1 及 JS2 兩個 SW 設 ON。

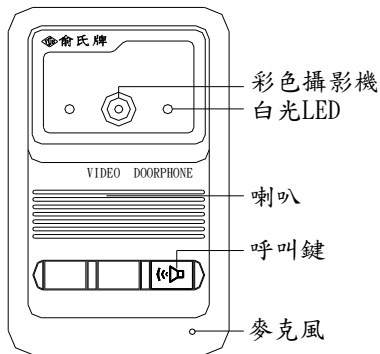
各部功能示意圖

CS76301

1. CS-763附聽筒對講管理總機

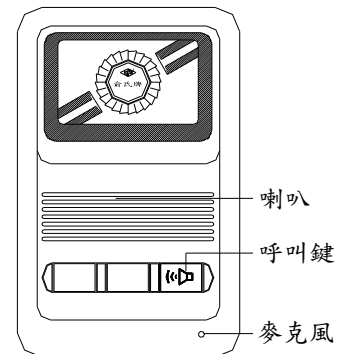


2. CV-763C免持聽筒對講機附彩色攝影機



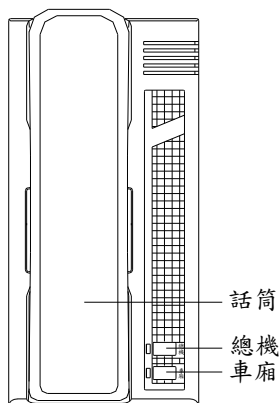
外觀尺寸: 長188mm*寬117mm*高46mm

3. CD-763免持聽筒對講機



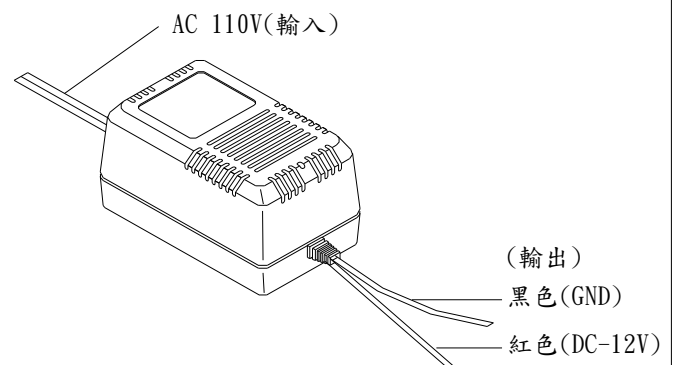
外觀尺寸: 長188mm*寬117mm*高46mm

4. CT-701附聽筒對講機



外觀尺寸: 長208mm*寬100mm*高80mm

5. PS-10C電源供應器



外觀尺寸: 長130mm*寬80mm*高68mm