



俞氏電器股份有限公司

臺北市吉林路 150 號 12 樓鴻運大樓

TEL : (02)2542-4242

FAX : (02)2542-4245

[http : //www.yus.com.tw](http://www.yus.com.tw)

e-mail : yusphone@ms24.hinet.net

 俞氏牌

YUS180 系統

YUS180-RHC 掛壁式彩色影像室內機

本機新式樣專利第 D120803 號

使用說明



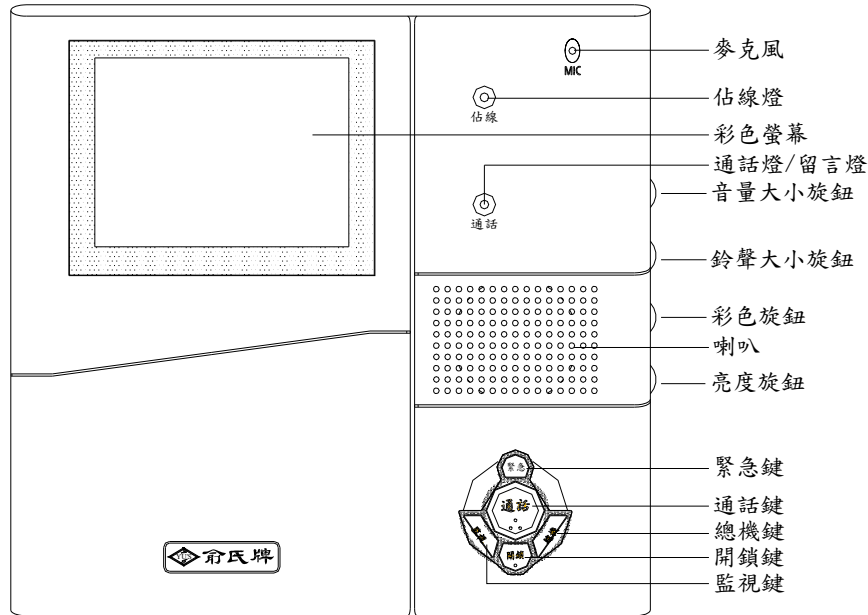
謝謝您使用本公司出品的俞氏牌YUS180數位電視對講系統。

本系統是由影像室內機、攝影門口機、影像管理總機及其他設備所組成。有關影像室內機、攝影門口機及影像管理總機的機能，將成為您在日常使用對講機之呼叫通話、影像監看、門禁出入、防盜報警的最佳管理機能。

請仔細閱讀本說明書，並遵循下列說明以確保其正確使用方法。

YUS180-RHC 掛壁式彩色影像室內機(以下簡稱本機)

外觀功能示意圖：



使用說明：

- 1 佔線燈：佔線燈亮，表示系統使用中。佔線燈閃亮表示門口電鎖處於打開狀態。
- 2 響鈴時：
 - 2.1 當佔線燈亮，來電藍燈閃爍，響門口機鈴聲，表示門口機呼叫；按**通話鍵**，與門口機雙向通話。
 - 2.2 當佔線燈亮，來電藍燈閃爍，響總機鈴聲，表示總機呼叫；按**通話鍵**，與總機雙向通話。
 - 2.3 當響玄關機鈴聲，表示玄關機呼叫；按**通話鍵**，與玄關機通話。
 - 2.4 通話時間約 90 秒。通話完畢，按**通話鍵**或**監視鍵**。可立即關機。
- 3 **通話鍵**：當門口機或管理總機呼叫本機，本機響叮咚鈴聲六次，按**通話鍵**即可對講通話。通話時間約 90 秒。(不按通話，螢幕顯像約 30 秒)
- 4 **通話燈/留言燈**：通話燈亮，表示通話中。通話燈閃爍，表示管理總機有留言。按**總機鍵**呼叫管理總機或按**通話鍵**，取消留言燈指示。
- 5 **緊急鍵**：緊急求救時，按外接緊急按鈕或按**緊急鍵** 2 秒鐘以上，本機響警報聲，最多響一分鐘，同時將求救訊息傳至管理總機。取消警報聲，按**通話鍵**，取消警報聲。
- 6 **通話鍵**：響鈴時，按**通話鍵**，可與門口機或玄關機或管理總機通話，定時約 90 秒本機自動關機。
- 7 **監視鍵**：按**監視鍵**，佔線燈常亮，可監看門口機影像，定時約 30 秒本機自動關機。

如配有玄關機時，按**通話鍵**，再按**監視鍵**，通話燈常亮，可監看玄關機影像，定時約 30 秒本機自動關機。

- 8 **總機鍵**：系統未佔線(佔線燈未亮)，按**總機鍵**(回鈴響叮咚二次)，可呼叫管理總機，總機響鈴 30 秒，如未接聽，本機則自動關機。或按**監視鍵**關機。
- 9 **開鎖鍵**：與門口機通話中，佔線燈常亮，通話燈常亮，按**開鎖鍵**開鎖；佔線燈閃爍表示門鎖打開。

如配有玄關機時，與玄關機通話中，通話燈常亮表示與玄關機通話中，按**開鎖鍵**開鎖，本機型無玄關機開鎖燈。
- 10 **音量大小旋鈕**：喇叭音量大小調整。
- 11 **鈴聲大小旋鈕**：響鈴音量大小調整。
- 12 **彩色旋鈕**：彩色對比調整。
- 13 **亮度旋鈕**：螢幕亮度調整。
- 14 **選擇 16 首和弦鈴聲**：
 - 14.1 按住**監視鍵** 6 秒以上至響音樂聲開始。
 - 14.2 按**監視鍵**循環選擇樂曲。
 - 14.3 設**總機鈴聲**：按**總機鍵**表示把當前播放的樂曲設為總機鈴聲；
設**門口機鈴聲**：按**開鎖鍵**表示把當前播放的樂曲設為門口機鈴聲；
設**玄關機鈴聲**：按**通話鍵**表示把當前播放的樂曲設為玄關機鈴聲。
如 20 秒內沒有按鍵自動結束設定。

平時保養須知：

1. 對講機採用精密電子零件製造，請勿重壓或敲打，以免話機故障，影響通話。
2. 對講機應隨時保持乾淨，需清潔時，請以乾布沾少許牙膏或車臘輕輕擦拭即可。
3. 保養時用柔軟布沾水或用中性洗潔劑擦拭(請勿用太濕未擰乾的濕布)。
4. 請不要使用下列物品清洗，以免變色損傷外殼。
去漬油、揮發油、酒精、石油、肥皂粉、亮光劑、強鹼性清潔劑、熱水、酸、毛刷、化學抹布。

服務：發現對講機異常時，請通知管理中心或電話聯絡本公司及各地區服務站修理。

注意：對講機需特殊技術，故障時請勿自行處理。以免影響系統運作。請依本說明書上說明使用對講機，並請保管好，不要遺失，以便隨時查閱。