

# 數位電梯語音對講機系統使用說明書

## 一、數位電梯語音車廂機：VCD-705

規格：

1. 電源使用：DC-12V，由各車廂提供（含 DC-12V 蓄電池）。
2. 耗電量：待機 40mA，啟動 160mA。
3. 外殼材質：ABS 塑膠。
4. 外觀尺寸：長 137mm × 寬 66mm × 高 57mm。
5. 包裝：0.03 才，毛重 0.17 公斤。

功能：

1. 語音播報功能：由電梯主機板上 RS-485 信號傳輸，來啟動 VCD-705 數位電梯語音車廂機內語音 IC，並且播報語音內容。（語音內容共有 64 段，分國、台語）。

※語音播報時，如有緊急呼叫，會立刻停止語音播報，轉為通話優先。

2. 呼叫機械房親機：車廂機按緊急呼叫鍵後，機械房數位電梯親機，即刻響鈴（嘟嘟..4 聲），且指示燈閃爍，提起話筒，即可互相通話 200 秒。（如無人接聽，200 秒後自動恢復待機狀態）。

3. 呼叫管理室多局親機：車廂機按緊急呼叫鍵後，管理室數位電梯多局親機，即刻響鈴（嘟嘟..4 聲），且指示燈閃爍，提起話筒，即可互相通話 200 秒。（如無人接聽，200 秒後自動恢復待機狀態）。

4. 呼叫數位乘場機：車廂機按緊急呼叫鍵後，數位電梯乘場機，即刻響鈴（嘟嘟...4 聲），且指示燈閃爍，按住通話鈕，即可互相通話 200 秒。（如無人接聽，200 秒後自動恢復待機狀態）。

※本車廂機與乘場機均為免持聽筒通話，所以乘場機必須按住通話鈕通話，如通話鈕放開時，乘場機與該車廂機即關機，乘場機之指示燈亦熄滅。

5. 本車廂機側面設有一個 2 PIN 插座，須接到主機板 RS-485 再接到機房或管理室親機。

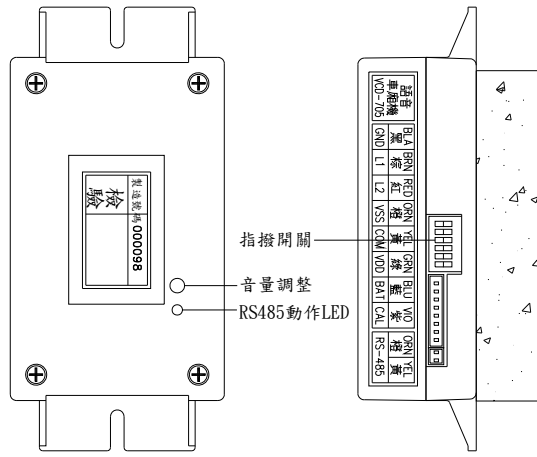
6. 本車廂機側面設有一個 8 PIN 插座，須接到機房或管理室親機。

7. 本車廂機側面設有一個 6 PIN 指撥開關，可編 00~63 共 64 碼。

8. 本車廂機內部設有一個 1KΩ 半可調電阻，可調整送話聲大~小。

9. 本車廂機通話通訊距離 400 公尺（0.6φ 芯線），1000 公尺（0.9φ 芯線以上）。

10. 數位電梯語音車廂機示意圖：CD-705



VCD-705 數位電梯語音車廂機

## 二、數位電梯乘場機：CD-704

規格：

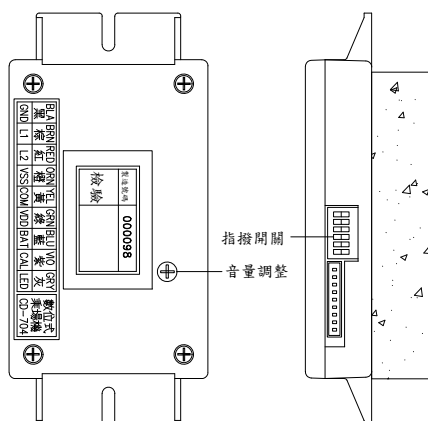
- 1.電源使用：DC-12V，由各車廂提供（含 DC-12V 蓄電池）。
- 2.耗電量：待機 10mA，啟動 180mA。
- 3.外殼材質：ABS 塑膠。
- 4.外觀尺寸：長 137mm ×寬 66mm ×高 42mm。
- 5.包裝：0.03 才，毛重 0.11 公斤。

功能：

- 1.車廂機呼叫數位乘場機：車廂機按緊急呼叫鍵後，數位電梯乘場機，即刻響鈴（嘟嘟...4 聲），且指示燈閃爍，按住通話鈕，即可互相通話 200 秒。（如無人接聽，200 秒後自動恢復待機狀態）。

※本乘場機與車廂機均為免持聽筒通話，所以乘場機必須按住通話鈕通話，如通話鈕放開時，乘場機與該車廂機即關機，乘場機之指示燈亦熄滅。

- 2.本乘場機側面設有一個 9 PIN 插座，須接到車廂機、機房或管理室親機。
- 3.本乘場機側面設有一個 6 PIN 指撥開關，可編 00~63 共 64 碼。
- 4.數位電梯乘場機示意圖：CD-704



CD-704 數位電梯乘場機

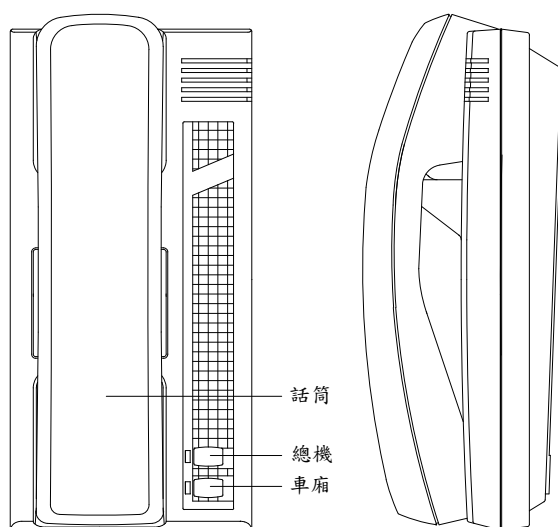
### 三、數位電梯親機：CT-701

規格：

1. 電源使用：DC-12V 由各車廂提供（含 DC-12V 蓄電池）。
2. 耗電量：待機 10mA，啟動 150mA。
3. 外殼材質：ABS 塑膠。
4. 外觀尺寸：長 208mm × 寬 100mm × 高 80mm。
5. 包裝：0.09 才，毛重 0.66 公斤。

功能：

1. 呼叫管理室親機：數位電梯親機，按總機鍵後，管理室數位電梯多局親機，即刻響鈴（嘟嘟..4 聲），且指示燈閃爍，提起話筒按確認，即可互相通話 200 秒。（如無人接聽，200 秒後自動恢復待機狀態）。
2. 欲與車廂機通話時，提聽筒按車廂鍵即可，但不響鈴。通話完畢，掛回聽筒會自動關機。
3. 本數位電梯親機沒有號碼呼叫按鈕，所以僅適用做單局數位電梯親機用，安裝於機械房或管理室總機。
4. 數位電梯親機示意圖：CT-701



CT-701 數位電梯親機

#### 四、數位電梯六局親機：CT-706

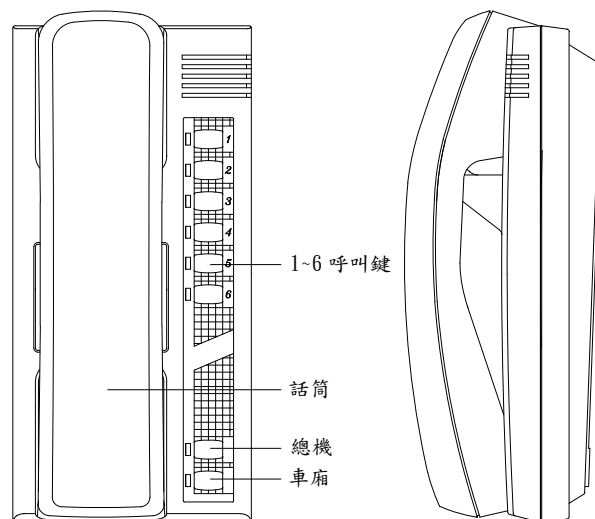
規格：

1. 電源使用：DC-12V 由各車廂提供（含 DC-12V 蓄電池）。
2. 耗電量：待機 10mA，啟動 210mA。
3. 外殼材質：ABS 塑膠。
4. 外觀尺寸：長 208mm × 寬 100mm × 高 80mm。

5. 包裝：0.09 才，毛重 0.66 公斤。

功能：

1. 呼叫管理室親機：數位電梯六局親機，按總機鍵後，管理室數位電梯多局親機，即刻響鈴（嘟嘟..4 聲），且指示燈閃爍，提起話筒，即可互相通話 200 秒。（如無人接聽，200 秒後自動恢復待機狀態）。
2. 欲與機械房通話時，提聽筒按號碼鍵後，機械房數位電梯親機，即刻響鈴（嘟嘟..4 聲），且指示燈閃爍，提起話筒，即可互相通話 200 秒。（如無人接聽，200 秒後自動恢復待機狀態）。
3. 欲與車廂機通話時，提聽筒按車廂鍵再按號碼鍵即可，但不響鈴。通話完畢，掛回聽筒會自動關機。
4. 本數位電梯六局親機，最多可呼叫六局車廂機，並可多方同時通話。
5. 數位電梯六局親機示意圖：CT-706



CT-706 數位電梯六局親機

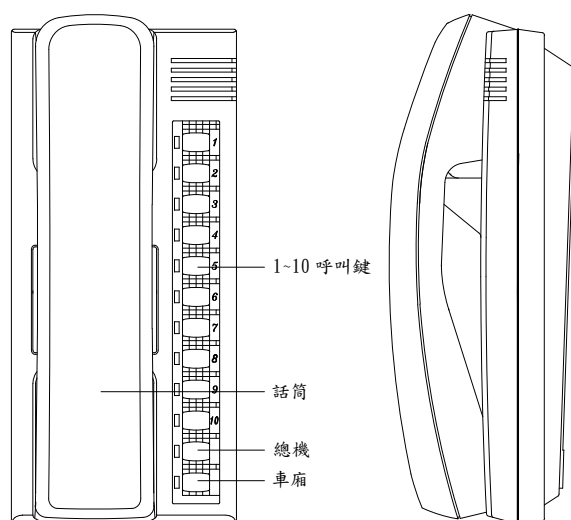
## 五、數位電梯十局親機：CT-710

規格：

1. 電源使用：DC-12V 由各車廂提供（含 DC-12V 蓄電池）。
2. 耗電量：待機 10mA，啟動 250mA。
3. 外殼材質：ABS 塑膠。
4. 外觀尺寸：長 208mm × 寬 100mm × 高 80mm。
5. 包裝：0.09 才，毛重 0.66 公斤。

功能：

1. 呼叫管理室親機：數位電梯十局親機，按總機鍵後，管理室數位電梯多局親機，即刻響鈴（嘟嘟..4 聲），且指示燈閃爍，提起話筒，即可互相通話 200 秒。（如無人接聽，200 秒後自動恢復待機狀態）。
2. 欲與機械房通話時，提聽筒按號碼鍵後，機械房數位電梯親機，即刻響鈴（嘟嘟..4 聲），且指示燈閃爍，提起話筒，即可互相通話 200 秒。（如無人接聽，200 秒後自動恢復待機狀態）。
3. 欲與車廂機通話時，提聽筒按車廂鍵再按號碼鍵即可，但不響鈴。通話完畢，掛回聽筒會自動關機。
4. 本數位電梯十局親機，最多可呼叫十局車廂機，並可多方同時通話。
5. 數位電梯十局親機示意圖：CT-710



CT-710 數位電梯十局親

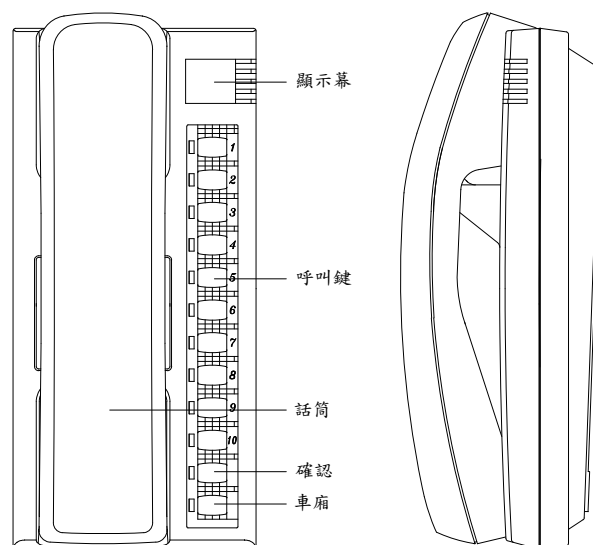
## 六、數位電梯顯示型 64 局親機：CT-711

規格：

1. 電源使用：DC-12V 由各車廂提供（含 DC-12V 蓄電池）。
2. 耗電量：待機 10mA，啟動 270mA。
3. 外殼材質：ABS 塑膠。
4. 外觀尺寸：長 208mm × 寬 100mm × 高 80mm。
5. 包裝：0.09 才，毛重 0.66 公斤。

功能：

1. 呼叫管理室親機：數位電梯 64 局親機，按 00 鍵再按確認鍵後，管理室數位電梯多局親機，即刻響鈴（嘟嘟..4 聲），且指示燈閃爍，提起話筒，即可互相通話 200 秒。（如無人接聽，200 秒後自動恢復待機狀態）。
2. 欲與機械房通話時，提聽筒按號碼鍵再按確認鍵後，機械房數位電梯親機，即刻響鈴（嘟嘟..4 聲），且指示燈閃爍，提起話筒，即可互相通話 200 秒。（如無人接聽，200 秒後自動恢復待機狀態）。
3. 欲與車廂機通話時，提聽筒按車廂鍵、再按號碼鍵、再按確認鍵後即可，但不響鈴。通話完畢，掛回聽筒會自動關機。
4. 本數位電梯顯示型 64 局親機，最多可呼叫 64 局車相機。
5. 本數位電梯顯示型 64 局親機，可多方同時通話。
6. 數位電梯顯示型 64 局親機示意圖：CT-711



CT-711 數位電梯顯示型 64 局親機