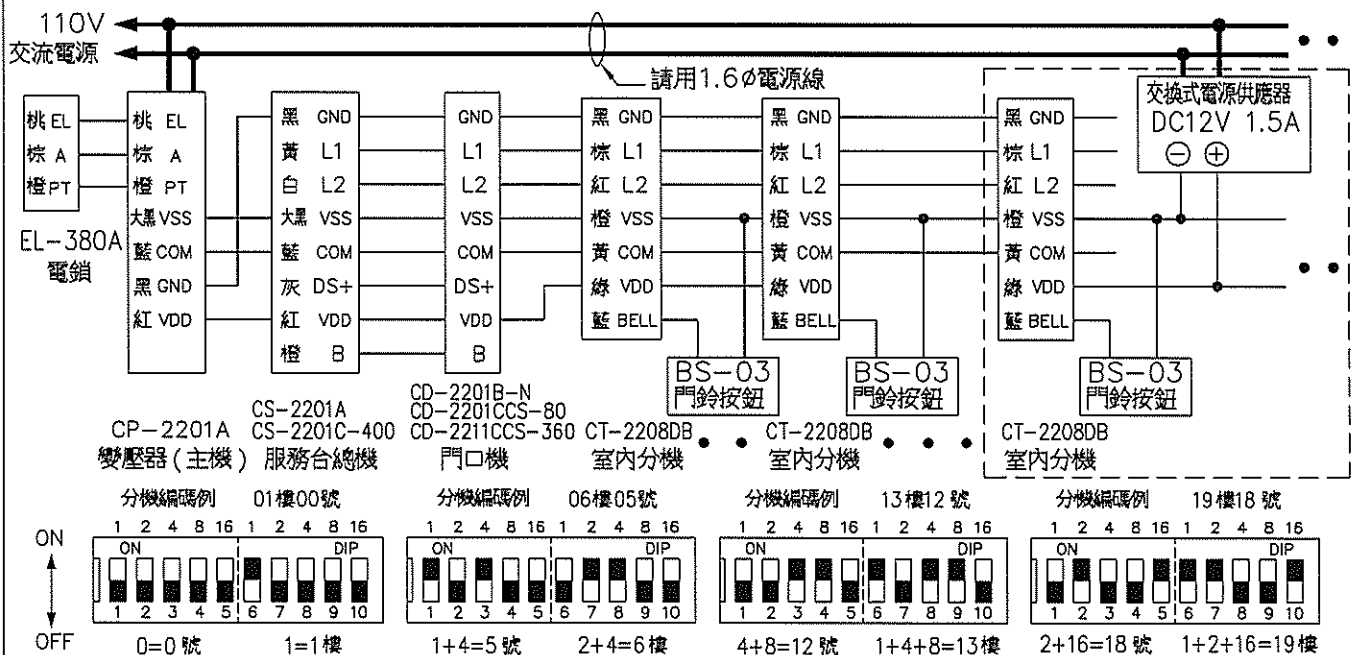


俞氏牌 CDS-202 系統數位電鎖對講機配線圖



- 注意事項
- ※ ① ② ... ⑦ 表示總機或門口機之出線順序, 總機若不對門口機通話時, ⑥ ⑦ 線不接。
 - ※ 分機採編碼方式, 最多可由 00-19樓及 00-19號。
 - ※ 分機號碼之設定, 打開上蓋可看到十組指撥開關, 1-5 為號數之編碼, 6-10 為樓別之編碼。如上圖所示, 將指撥開關切在 ON 位置之編號所對應之數 (1, 2, 4, 8, 16) 相加即為該戶之號碼及樓別, OFF 等於 0。
 - ※ 開鎖指示燈選擇為 ON 時, 每超過 20 分分機須另加一台交換式電源供應器 (DC12V 1.5A), 開鎖指示燈選擇為 OFF 時, 每 40 分分機須另加一台交換式電源供應器 (DC12V 1.5A), 此時, 於開門時, 分機須提聽筒, 開鎖指示燈才會亮。
 - ※ 本公司配線規格 1.0 m/mX2 其它為 0.6 筒心鍍錫, 並保留兩條預備線。
 - ※ 質優, 耐用, 機件部份保用三年, 如參雜其他牌子零件以及電纜配線等, 不負保固維修之責。
 - ※ 穿線管路如果為直管, 如有串音兩端要以衛生紙塞住, 方可防止。

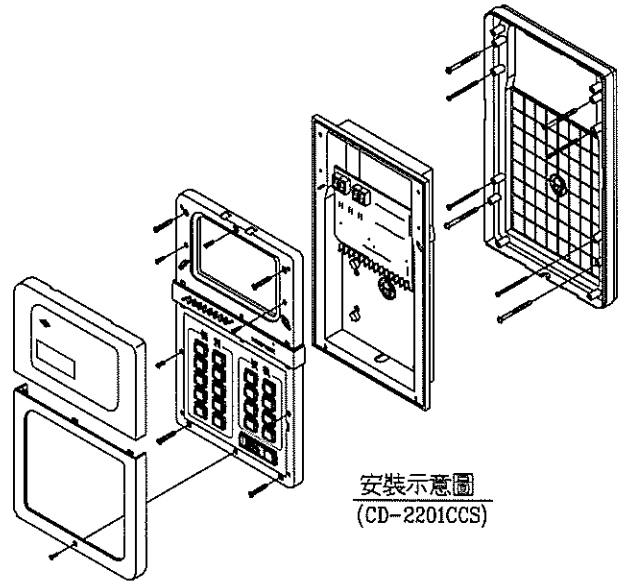
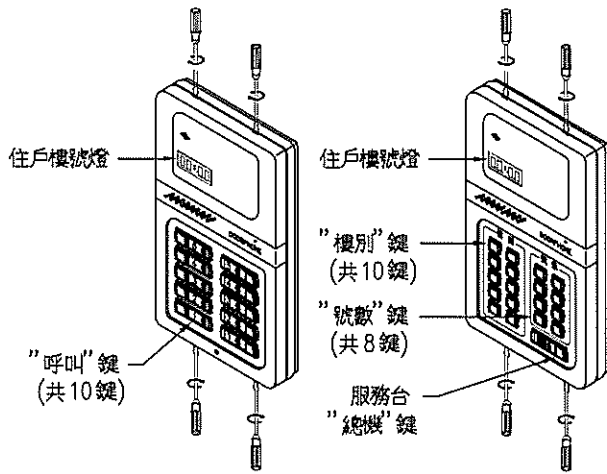
送電後平時各線對 VSS 電壓:

VDD	COM	GND	L2	L1	DS+	B
11.3V	0V	0V	0V	0V	0V	0V

總機及門口機呼叫分機時: COM 線瞬間 10V
門口機對分機通話時: L1 約 0.4V; L2 約 8.4V
門口機呼叫總機時: B 線 11.3V
門口機對分機及總機通話時: DS+ 線約 10.4V

各部功能示意圖

(CD-2201CCS)
(CD-2201B)

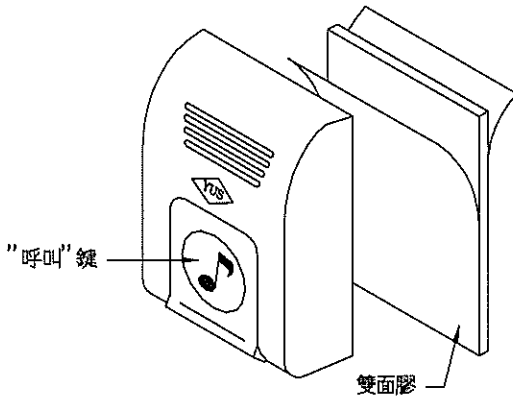


安裝示意圖
(CD-2201CCS)

外觀尺寸: 長 322mm X 寬 190mm X 高 42mm

各部功能示意圖

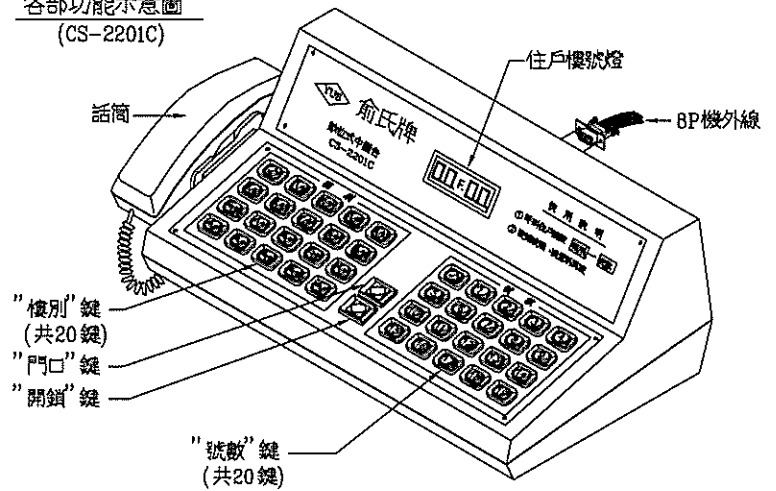
(BS-03)



外觀尺寸: 長 51.5mm X 寬 36.5mm X 高 15mm

各部功能示意圖

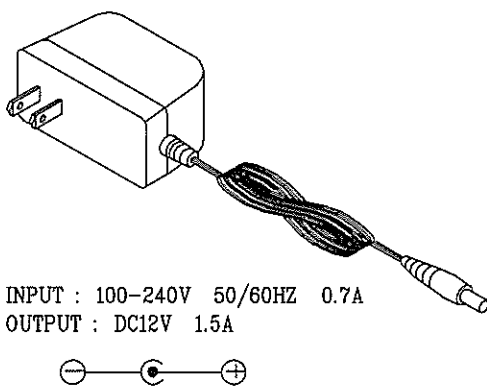
(CS-2201C)



外觀尺寸: 長 475mm X 寬 240mm X 高 157mm

各部功能示意圖

(交換式電源供應器)



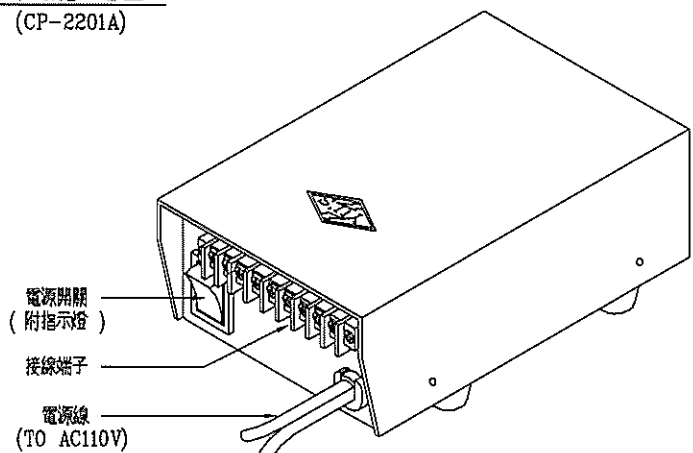
INPUT : 100-240V 50/60HZ 0.7A
OUTPUT : DC12V 1.5A



外觀尺寸: 長 74mm X 寬 35mm X 高 47mm

各部功能示意圖

(CP-2201A)



外觀尺寸: 長 200mm X 寬 111mm X 高 71mm