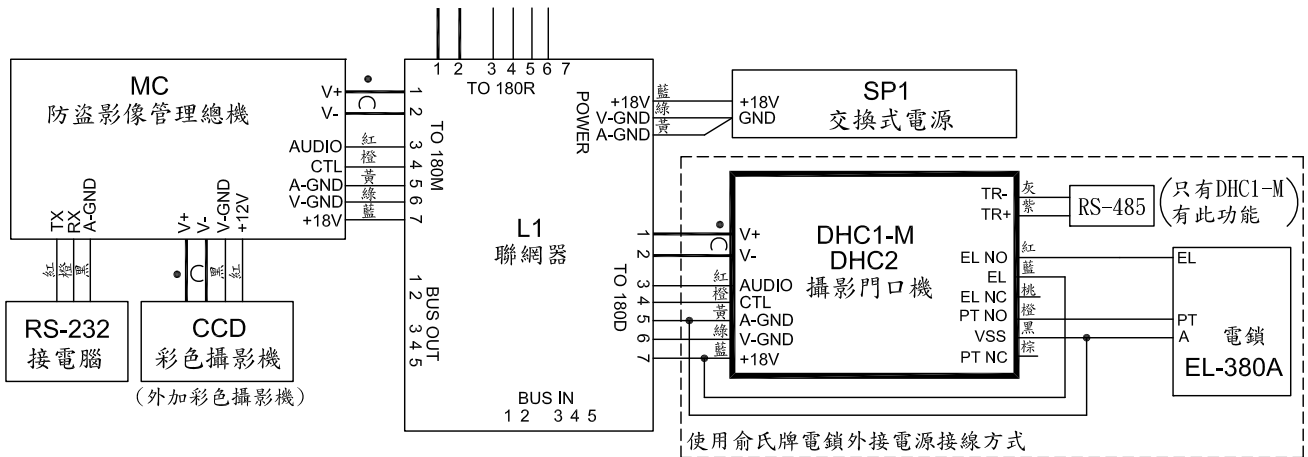
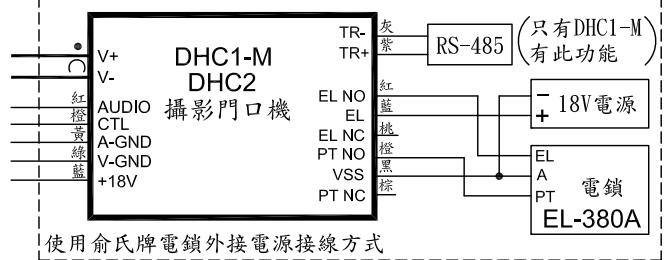


俞氏牌 彩色攝影門口機 接線圖(DHC1-M/DHC2)



使用俞氏牌電鎖外接電源接線方式

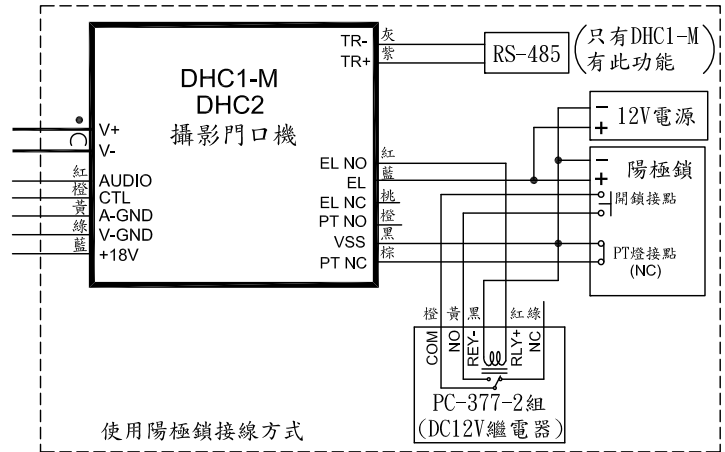


使用俞氏牌電鎖外接電源接線方式

說明：

VIDEO	同軸+	F1	防區 1
V-GND	同軸-	F2	防區 2
AUDIO	通話線	F3	防區 3
CTL	控制線	F4	防區 4
A-GND	通話線-	GAS	瓦斯
V-GND	影像-	VSS	地線
+18V	直流電源	AOUT	震撼喇叭
V+	同軸+	EXIG1	緊急 1
V-	同軸-	EXIG2	緊急 2
EL	電鎖EL	AON	防盜
A	電鎖A	AONL	防盜燈
PT	電鎖PT	BELL	二道門鈴
EL+	電鎖+	RLY+	繼電器+
EL-	電鎖-	RLY-	繼電器-
A-C	控制線	COM	共通接點
VCC	DC12V電源	NO	常開接點

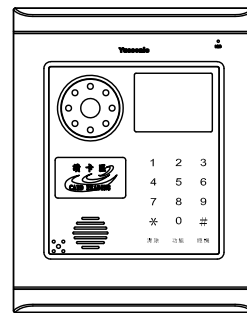
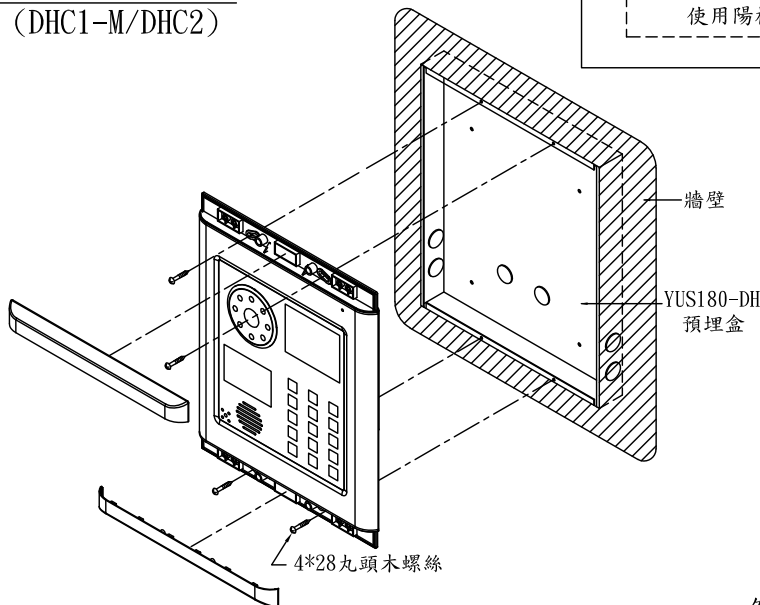
- 註：① 有影像室內機每4台共用一個電源(SP1)。
 ② 如有裝震撼喇叭請外加電源。
 ③ 幹線同軸線用5C2V，支線同軸用3C2V。
 ④ 室內機接點F1, F2, F3, F4如沒裝磁簧偵測器時，須與VSS短路，否則防盜燈會常亮。
 ⑤ 請提供獨立電源開鎖。



使用陽極鎖接線方式

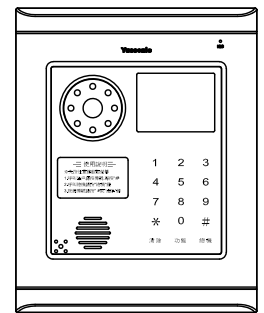
安裝示意圖

(DHC1-M/DHC2)



DHC1-M

(含感應讀卡開鎖)



DHC2

外觀尺寸：長316mm*寬250mm*高14mm(嵌入32mm)