

## 俞氏牌電梯對講機規格及使用說明

### 1. 機種：(型號及品名)

- 1-1 LT-101A單局電梯分機(親機)。
- 1-2 LT-112A多局電梯分機(親機)。
- 1-3 DP-101A單局車廂機(子機)。
- 1-4 DP-112A單多局車廂機(子機)。

### 2. 說明：

- 2-1 型號LT-101A(單局親機)與LT-112A(多局親機)，安裝使用地點為電梯管理室或機械房。
  - 2-2 型號DP-101A(單局子機)與DP-112A(單多局子機)，安裝使用地點為電梯車廂內。
- ※安裝時需配套使用，其功能為電梯發生故障時，供車廂內與管理室或機械房通話之用，平時可提供電梯保養安裝人員與車廂內人員通話使用。

### 3. 使用方法：

#### 3-1 親機對車廂機通話

- A. 單局親機提起聽筒，即可與車廂機通話，通話完畢，掛回聽筒即可。
- B. 多局親機提起聽筒，可選擇按下欲通話車廂機號碼，指示燈亮起，即可與該車廂機通話，通話完畢，掛回聽筒，指示燈熄滅，即結束通話。

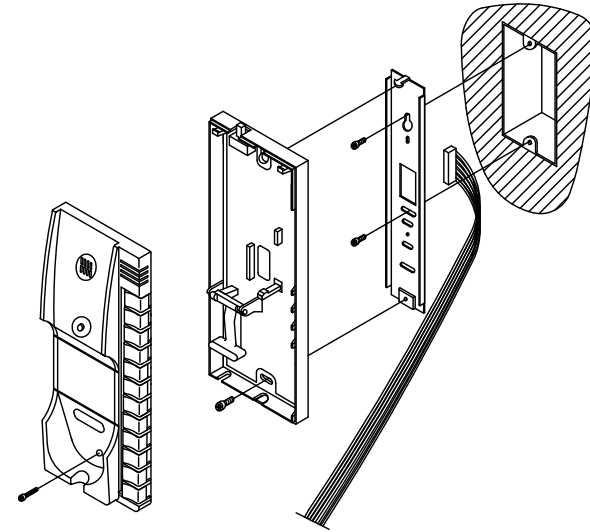
#### 3-2 車廂機對親機通話

- A. 按下單局車廂內面板上之緊急鈕，單局親機會響鈴，待(機械房或管理室)提起聽筒，即可通話，通話完畢，掛回聽筒，即結束通話。
- B. 按下多局車廂內面板之緊急鈕，多局親機會響鈴並亮紅燈(燈亮延遲約40秒)，待(機械房或管理室)提起聽筒，按下該親機通話鍵，即可通話(指示燈恆亮)，通話完畢，掛回聽筒，指示燈熄滅，即結束通話。

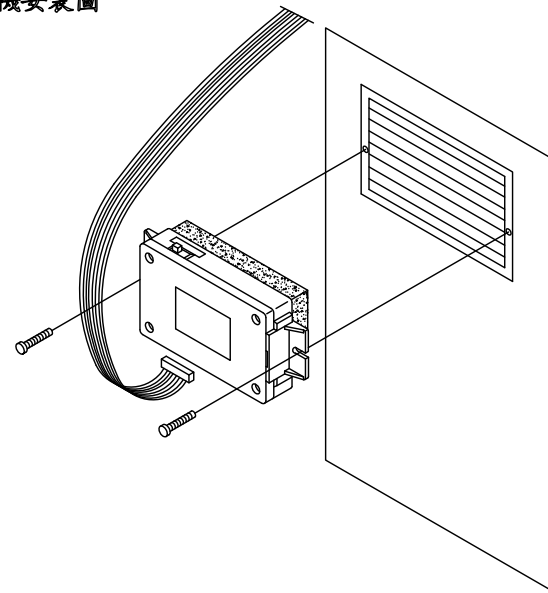
### 4. 電氣規格：

局 數	單 局	多 局
標準電壓	DC6V	DC6V
電壓變動範圍	DC5V~DC7V	DC5V~DC7V
待命電流	1mA以下	1mA以下
通話最大電流	30~80mA	70~120mA
呼叫+點燈電流	8mA	20mA
通訊距離	300M	300M
最大通訊局數	單局	12局
警鈴輸出(測距30cm)	95db	95db
電源漣波率	3%以下	3%以下
容許工作溫度	-20°C ~ 70°C	-20°C ~ 70°C

## 5. 親機安裝圖

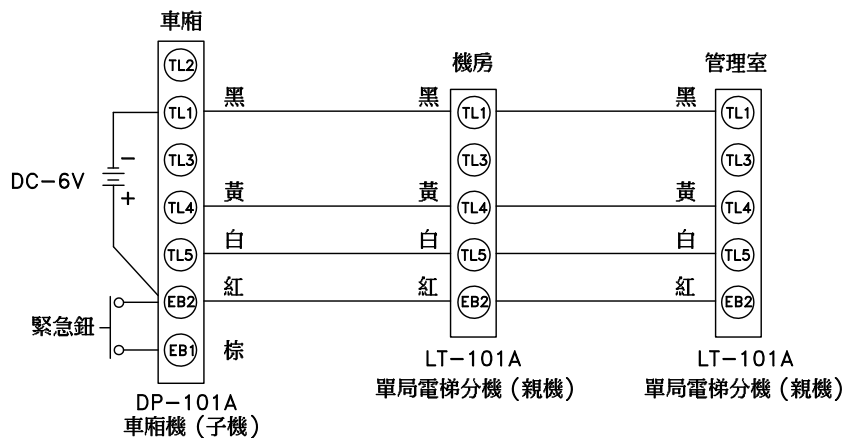


## 子機安裝圖



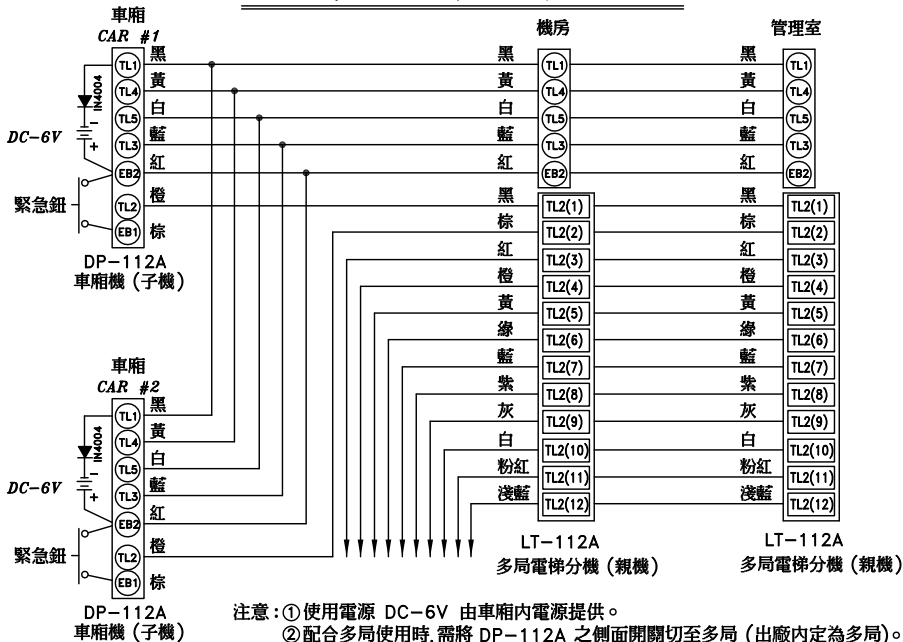
### 6. 配線圖

#### 單局式電梯對講機外部配線略圖



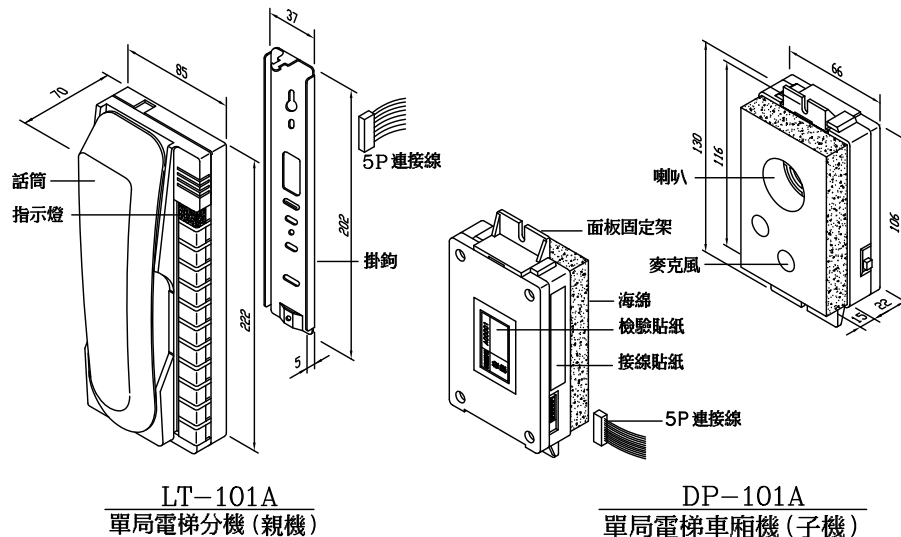
注意：①使用電源 DC-6V 由車廂內電源提供。  
 ②配合單局使用時，編號為 DP-101A，側面開關不必切換。

#### 多局式電梯對講機外部配線略圖



注意：①使用電源 DC-6V 由車廂內電源提供。  
 ②配合多局使用時，需將 DP-112A 之側面開關切至多局（出廠內定為多局）。  
 ③每台車廂機，安裝電源時，請串接一個整流二極體，防止相互消耗電流。

### 7. 單局外觀圖



### 8. 多局外觀圖

