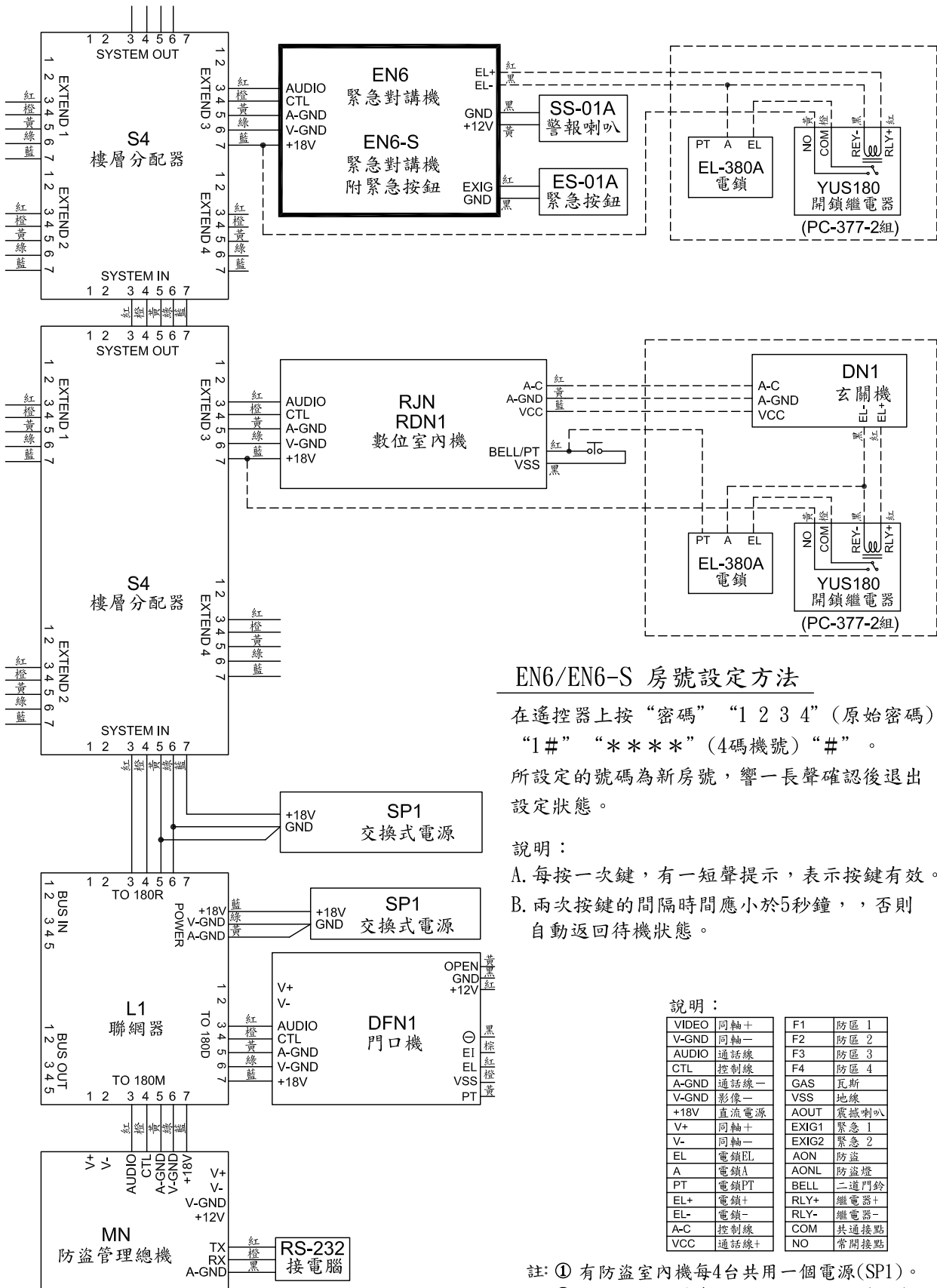


俞氏牌 EN6/EN6-S 緊急對講機 接線圖



EN6/EN6-S 房號設定方法

在遙控器上按“密碼”“1 2 3 4”（原始密碼）“#”
 “1#” “****”（4碼機號）“#”。
 所設定的號碼為新房號，響一長聲確認後退出設定狀態。

說明：

- A. 每按一次鍵，有一短聲提示，表示按鍵有效。
- B. 兩次按鍵的間隔時間應小於5秒鐘，否則自動返回待機狀態。

說明：

VIDEO	同軸+	F1	防區 1
V-GND	同軸-	F2	防區 2
AUDIO	通話線	F3	防區 3
CTL	控制線	F4	防區 4
A-GND	通話線-	GAS	瓦斯
V-GND	影像-	VSS	地線
+18V	直流電源	AOUT	震撼喇叭
V+	同軸+	EXIG1	緊急 1
V-	同軸-	EXIG2	緊急 2
EL	電鎖EL	AONL	防盜
A	電鎖A	BELL	二道門鈴
PT	電鎖PT	RLY+	繼電器+
EL+	電鎖+	RLY-	繼電器-
EL-	電鎖-	COM	共通接點
A-C	控制線	NO	常開接點
VCC	通話線+		

- 註：① 有防盜室內機每4台共用一個電源(SP1)。
- ② 無影像室內機每8台共用一個電源(SP1)。

YUS180系統各機種安裝示意圖

<p>1.</p> <p>單聯預埋盒</p> <p>喇叭音量大小調整</p> <p>緊急對講機 (EN6)</p> <p>外觀尺寸：長140mm*寬90mm*高15mm(嵌入26mm)</p>	<p>2.</p> <p>單聯預埋盒</p> <p>喇叭音量大小調整</p> <p>緊急按鈕</p> <p>緊急對講機(附緊急按鈕) (EN6-S)</p> <p>外觀尺寸：長140mm*寬90mm*高15mm(嵌入26mm)</p>
<p>3.</p> <p>雙聯預埋盒</p> <p>掛鉤</p> <p>數位室內機 (RJN)</p> <p>外觀尺寸：長212mm*寬125mm*高32mm</p>	<p>4.</p> <p>雙聯預埋盒</p> <p>掛鉤</p> <p>數位防盜內線室內機 (RJS)</p> <p>外觀尺寸：長212mm*寬125mm*高32mm</p>
<p>5.</p> <p>掛鉤</p> <p>單聯預埋盒</p> <p>數位室內機 (RDN1)</p> <p>外觀尺寸：長210mm*寬90mm*高69mm</p>	<p>6.</p> <p>電源燈</p> <p>故障燈</p> <p>EXTEND 1</p> <p>EXTEND 2</p> <p>EXTEND 3</p> <p>EXTEND 4</p> <p>SYSTEM IN</p> <p>SYSTEM OUT</p> <p>S4樓層分配器</p> <p>外觀尺寸：長180mm*寬125mm*高32mm</p>