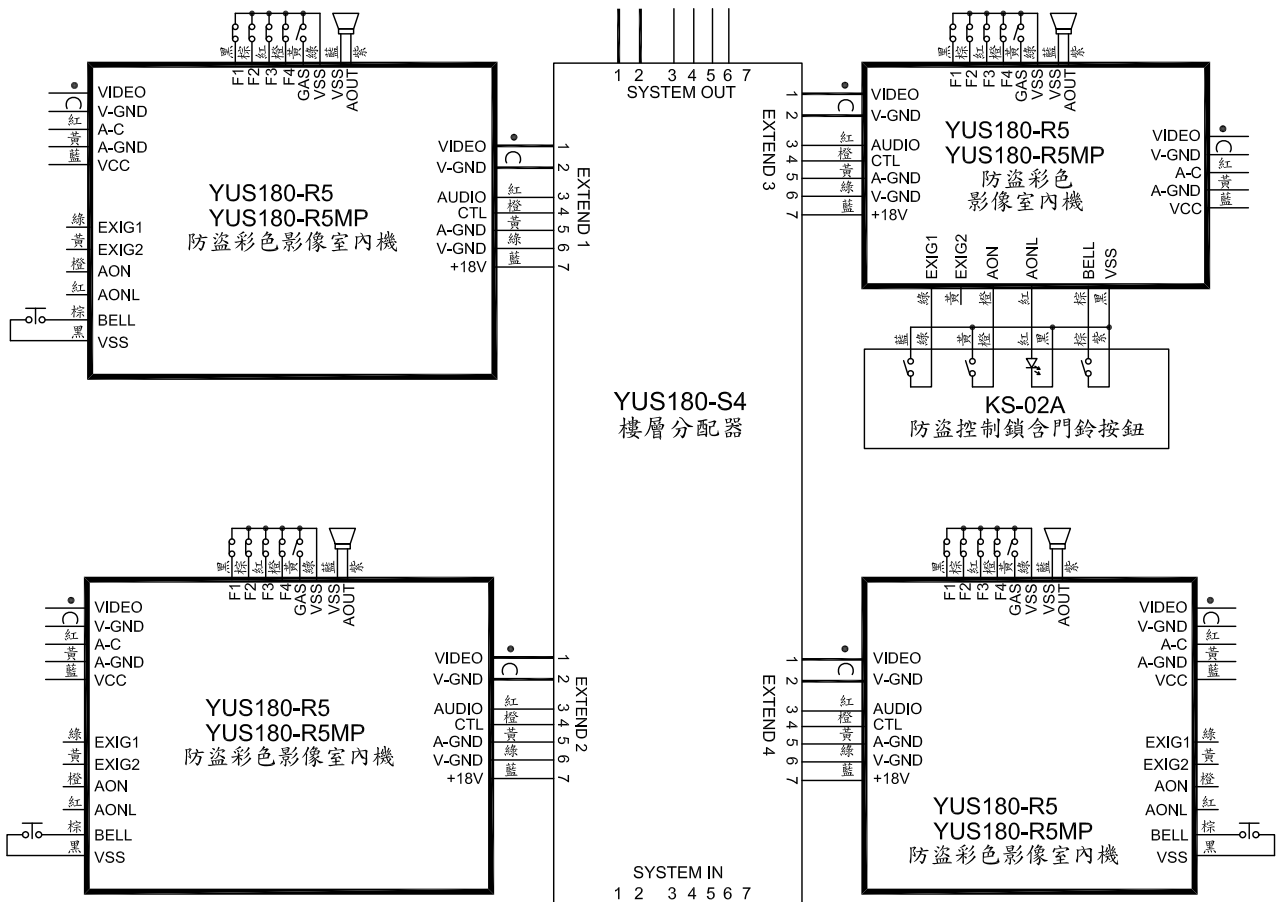


俞氏牌 防盜彩色影像室內機 接線圖 (YUS180-R5/YUS180-R5MP)

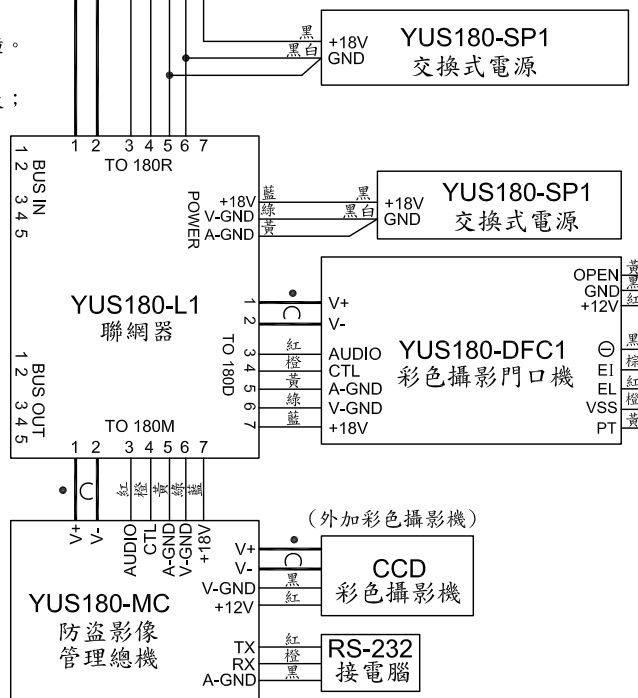


室內機設定方法 (請由技術人員設定)

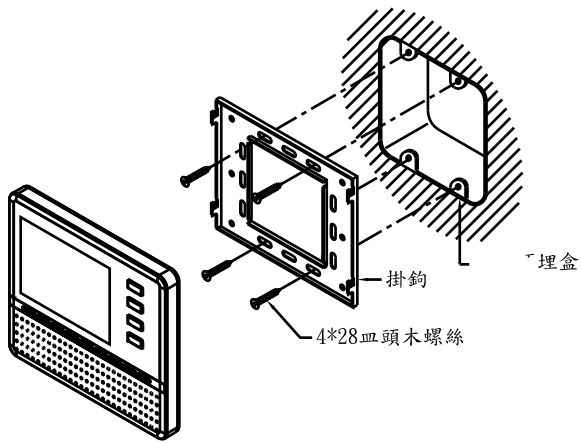
室內機處於靜態時(佔線燈未亮)才可設定以下功能：
輸入正確響一長聲，錯誤響三短聲，每按鍵間隔應小於5秒鐘。

1. 室內機房號設定：同時按住開鎖2鍵與總機鍵3秒鐘以上至響一長聲，再按總機鍵(次數)→開鎖2鍵(確認)，重複四次；正確響一長聲，錯誤響三短聲，並退出設定狀態；設定四碼0001~9999，遇0碼按開鎖2鍵跳過。
2. 室內機內線設定：同時按住開鎖2鍵與總機鍵3秒鐘以上至響一長聲，再按總機鍵(次數)→監視鍵(確認)；正確響一長聲，錯誤響三短聲，並退出設定狀態；可設一碼1~4號。
3. 室內機門鈴BELL接點切換玄關機PT燈設定：
按住本機開鎖2鍵8秒鐘以上至響一長聲，
(開鎖2燈亮2秒)表示BELL接點切換玄關機PT燈接點完成。

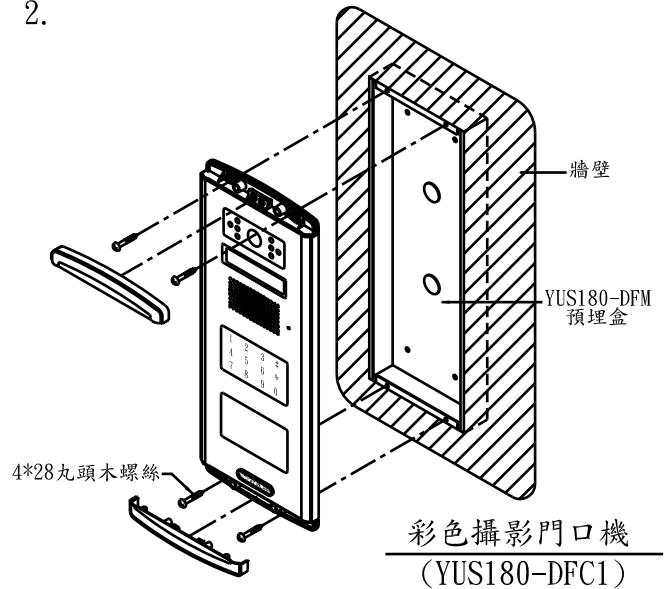
- 註：① 有影像室內機每4台共用一個電源(YUS180-SP1)。
② 如有裝震撼喇叭請外加電源。
③ 幹線同軸線用5C2V，支線同軸用3C2V。
④ 室內機接點F1, F2, F3, F4如沒裝磁簧偵測器時，須與VSS短路，否則防盜燈會常亮。
⑤ 門口機及玄關機接線請詳門口機接線圖及玄關機接線圖。



1.



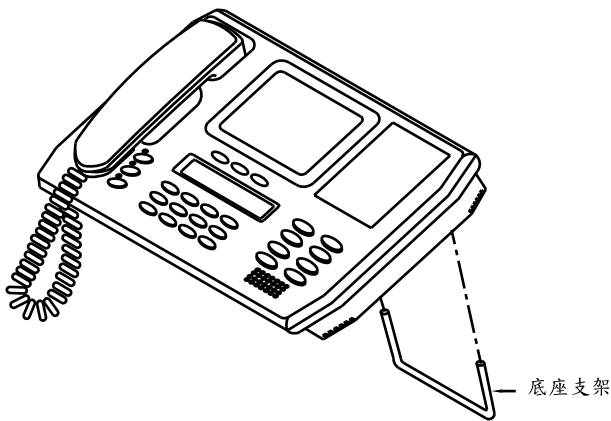
2.



彩色攝影門口機
(YUS180-DFC1)

外觀尺寸：長420mm*寬160mm*高40mm

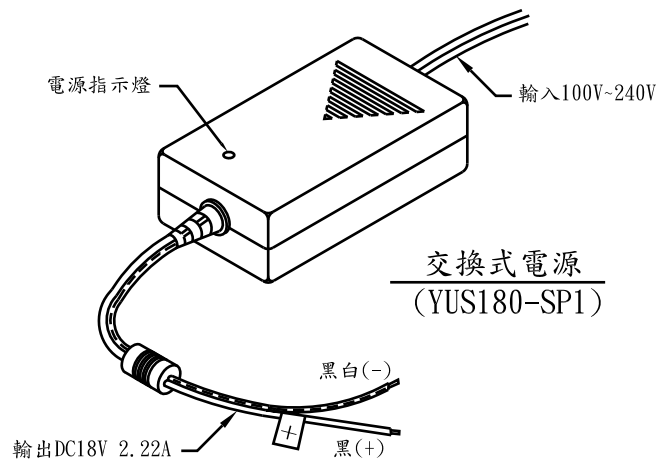
3.



防盜彩色影像管理總機
(YUS180-MC)

外觀尺寸：長222mm*寬276mm*高82mm

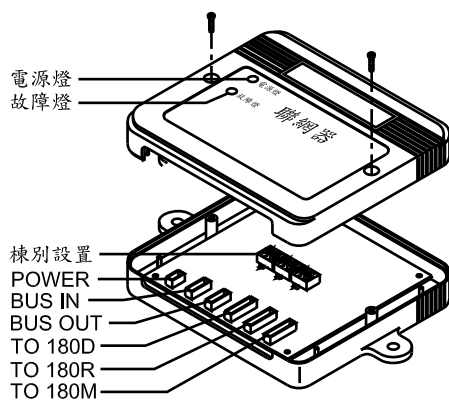
4.



交換式電源
(YUS180-SP1)

外觀尺寸：長102mm*寬57mm*高35mm

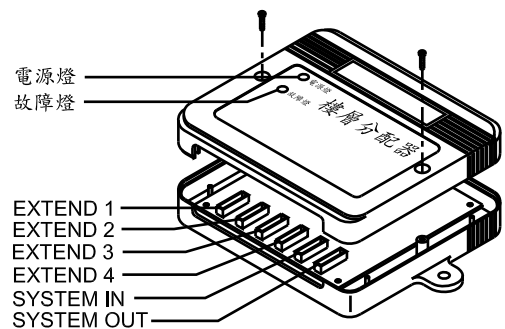
5.



聯網器
(YUS180-L1)

外觀尺寸：長180mm*寬125mm*高32mm

6.



樓層分配器
(YUS180-S4)

外觀尺寸：長180mm*寬125mm*高32mm