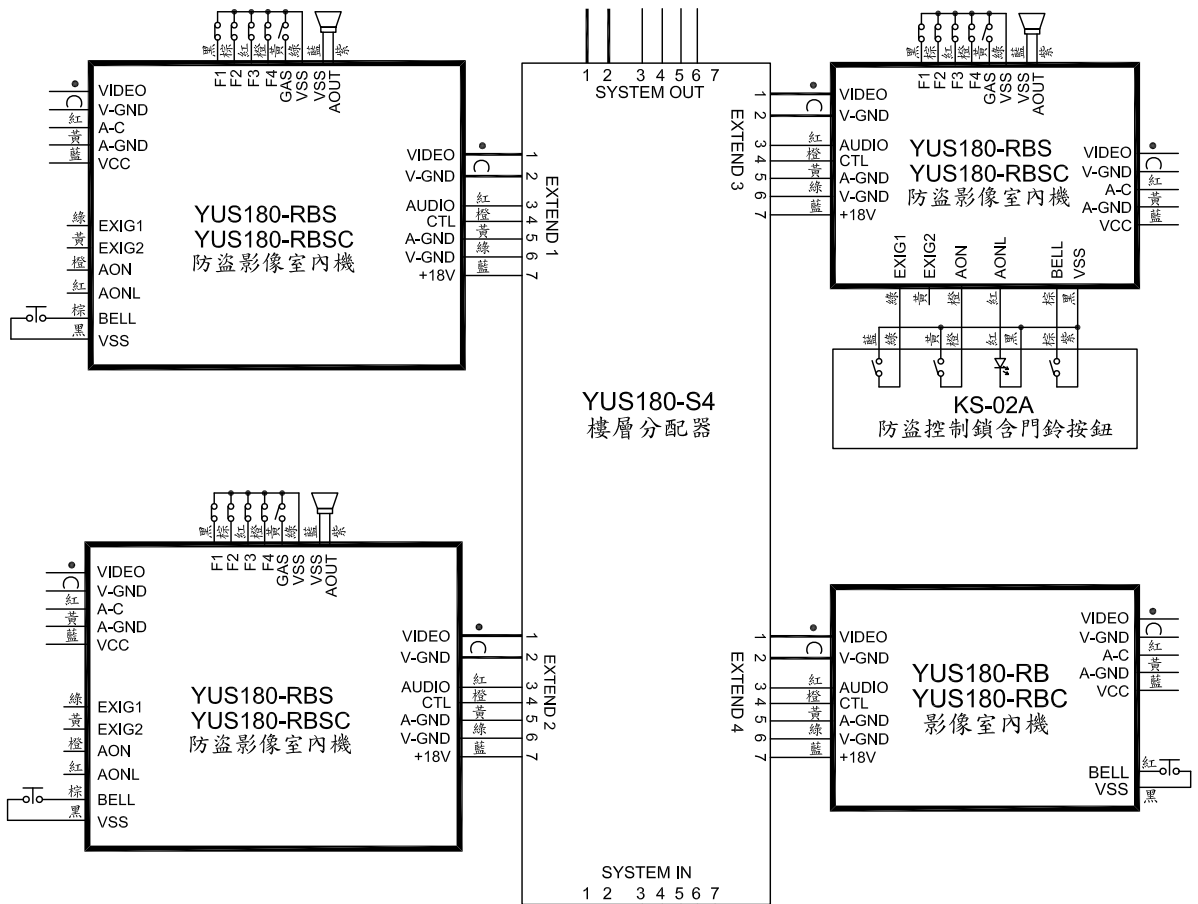


# 俞氏牌 影像室內機 接線圖 (YUS180-RB/RBC/RBS/RBSC)

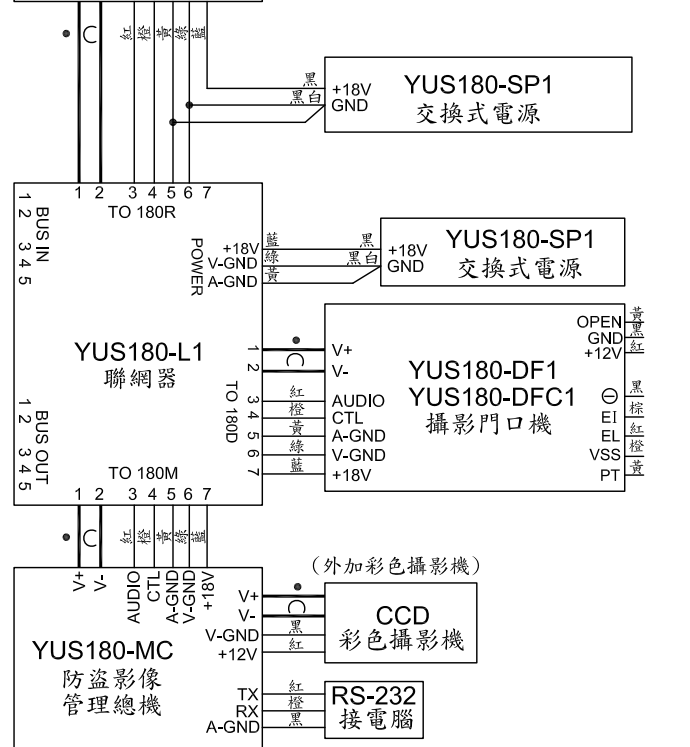


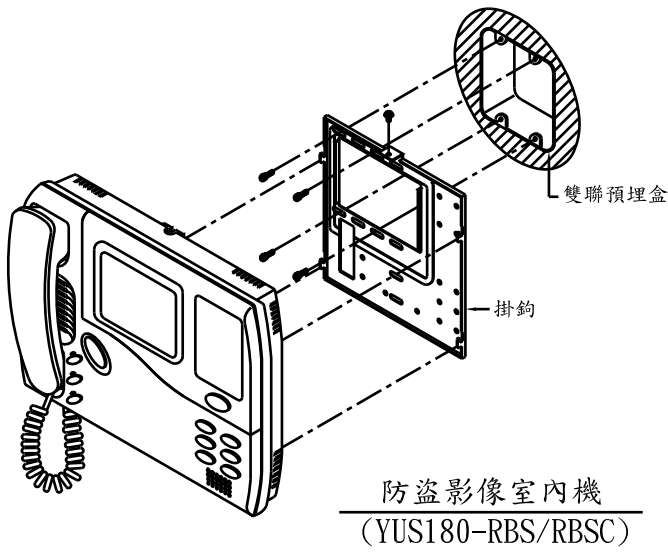
## 室內機設定方法 (請由技術人員設定)

室內機處於靜態時(佔線燈未亮)才可設定以下功能：  
輸入正確響一長聲，錯誤響三短聲，每按鍵間隔應小於5秒鐘。

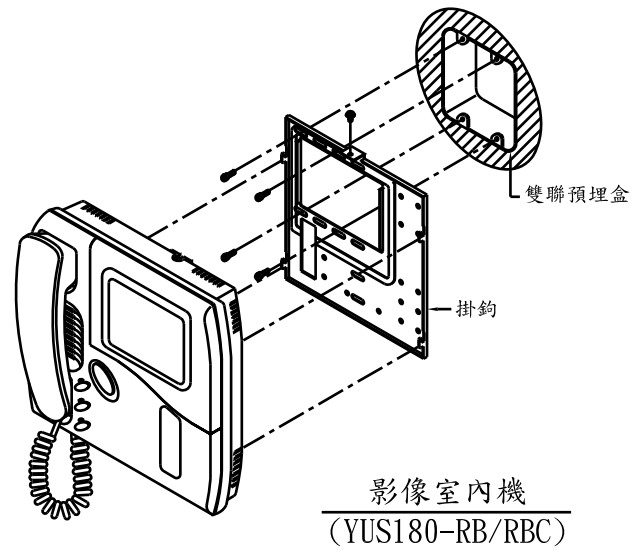
1. 室內機房號設定：同時按住開鎖2鍵與總機鍵3秒鐘以上至響一長聲，再按總機鍵(次數)→開鎖2鍵(確認)，重複四次；正確響一長聲，錯誤響三短聲，並退出設定狀態；設定四碼0001~9999，遇0碼按開鎖2鍵跳過。
2. 室內機內線設定：同時按住開鎖2鍵與總機鍵3秒鐘以上至響一長聲，再按總機鍵(次數)→監視鍵(確認)；正確響一長聲，錯誤響三短聲，並退出設定狀態；可設一碼1~4號。(RB及RBC為無內線機種不需設定)
3. 室內機門鈴BELL接點切換玄關機PT燈設定：  
按住本機開鎖2鍵8秒鐘以上至響一長聲，  
(開鎖2燈亮2秒)表示BELL接點切換玄關機PT燈接點完成。

- 註：① 有影像室內機每4台共用一個電源(YUS180-SP1)。  
② 如有裝震撼喇叭請外加電源。  
③ 幹線同軸線用5C2V，支線同軸用3C2V。  
④ 室內機接點F1, F2, F3, F4如沒裝磁簧偵測器時，須與VSS短路，否則防盜燈會常亮。  
⑤ 門口機及玄關機接線請詳門口機接線圖及玄關機接線圖。

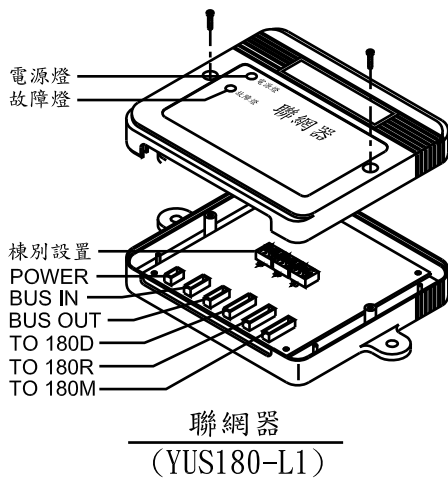




外觀尺寸：長222mm\*寬276mm\*高82mm

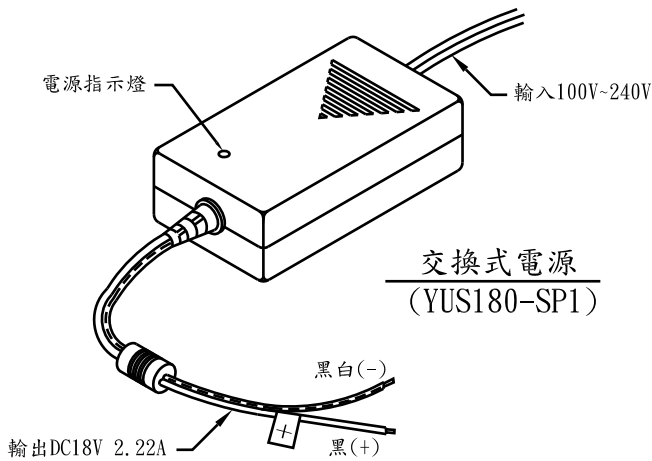
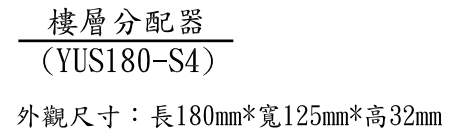


外觀尺寸：長222mm\*寬220mm\*高82mm

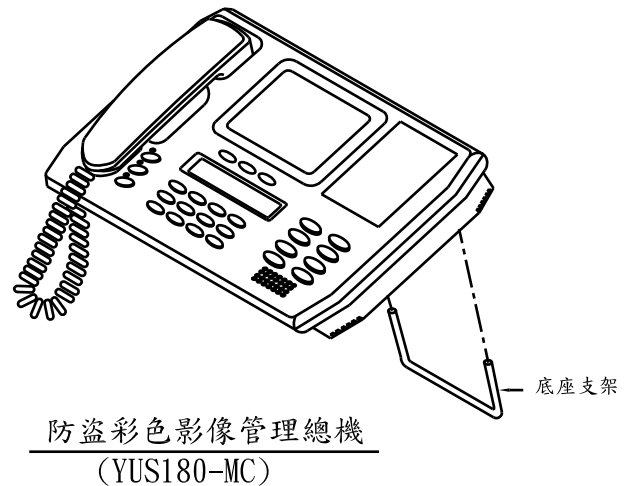


外觀尺寸：長180mm\*寬125mm\*高32mm

┌ 1  
EXTEND 2  
EXTEND 3  
EXTEND 4  
SYSTEM IN  
SYSTEM OUT



外觀尺寸：長102mm\*寬57mm\*高35mm



外觀尺寸：長222mm\*寬276mm\*高82mm  
2014.01.21(NDG315F02)YUS180-RBSC接線圖-2