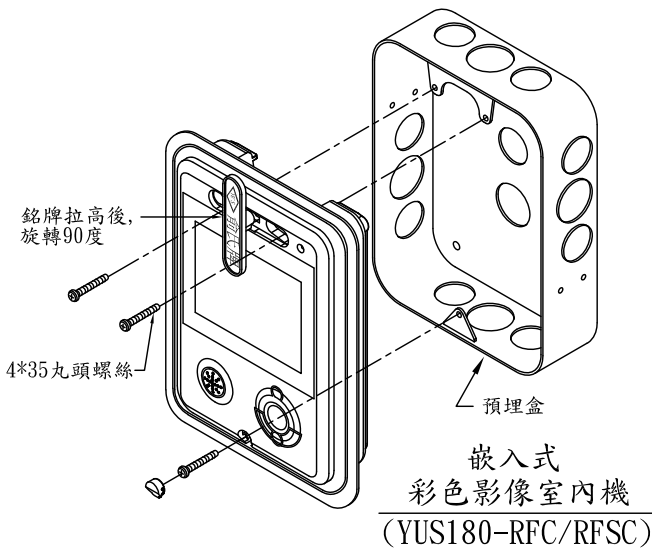


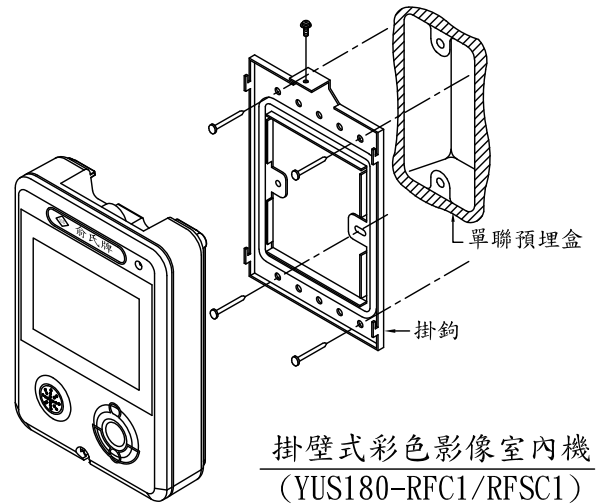
YUS180系統各機種安裝示意圖

1.



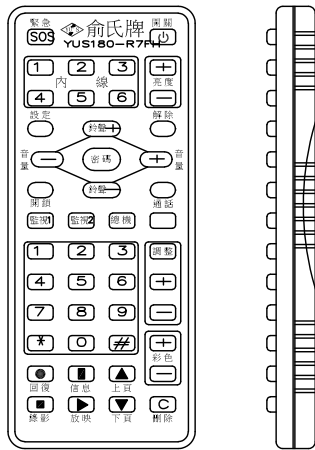
外觀尺寸：長208mm*寬158mm*高10mm(嵌入30mm)

2.



外觀尺寸：長165mm*寬115mm*高40mm

3.



室內機用遙控器
(YUS-R7FH)

外觀尺寸：長130mm*寬55mm*高14mm

室內機設定方法 (請由技術人員設定)

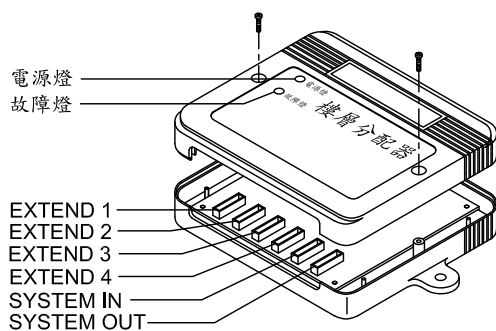
※(本機型限用遙控器操作設定)在執行下列各項功能前必須先輸入當前的設定密碼,在遙控器上按下“密碼”鍵再按下4位設定密碼,再按“#”鍵結束。輸入密碼錯誤響三短聲退出設定狀態,密碼正確響一長聲確認,可執行下列操作。

1. 修改設定密碼:
在遙控器上按“0#”進入輸入新密碼狀態,密碼必須4位,否則密碼無效。新密碼輸入完以“#”鍵結束,再次輸入新密碼以“#”鍵結束,兩次密碼一致修改成功,響一長聲確認後退出設定狀態,否則響三短聲退出設定狀態。
2. 室內機房號設定:
室內機處於靜態時(佔線燈未亮)且防盜未設定時,在遙控器上按“密碼”+“****”4碼+“#”+“1#”進入設定房號狀態。房號不超過4位。輸入房號後按“#”鍵結束。所設定的號碼為新房號,響一長聲確認後退出設定狀態。
3. 室內機內線設定:
室內機處於靜態時(佔線燈未亮)且防盜未設定時,在遙控器上按“密碼”+“****”4碼+“#”+“2#”進入設定內線號碼狀態。內線號碼一位,輸入內線號碼後按“#”鍵結束。所設定的號碼為新內線號碼,響一長聲確認後退出設定狀態。
4. 室內機門鈴BELL接點切換玄關機PT燈設定:
按“密碼”+“****”4碼+“#”,密碼正確響一長聲;
按“4#”+“0000#”響一長聲,切換為門鈴BELL接點。
按“4#”+“1111#”響一長聲,同時通話指示燈亮2秒,此時切換為玄關機PT燈接點。

說明:

- A. 每按一次鍵,有一短聲提示,表示按鍵有效。
- B. 兩次按鍵的間隔時間應小於5秒鐘,否則自動返回待機狀態。
- C. 輸入過程中按“*”鍵退出設定狀態。
- D. 本機設定密碼初始值為“1234”。
- E. 本機出廠前將房號設為“1111”。
- F. 本機出廠前將門鈴BELL接點切換為玄關機PT燈接點。

4.



樓層分配器
(YUS180-S4)

外觀尺寸：長180mm*寬125mm*高32mm