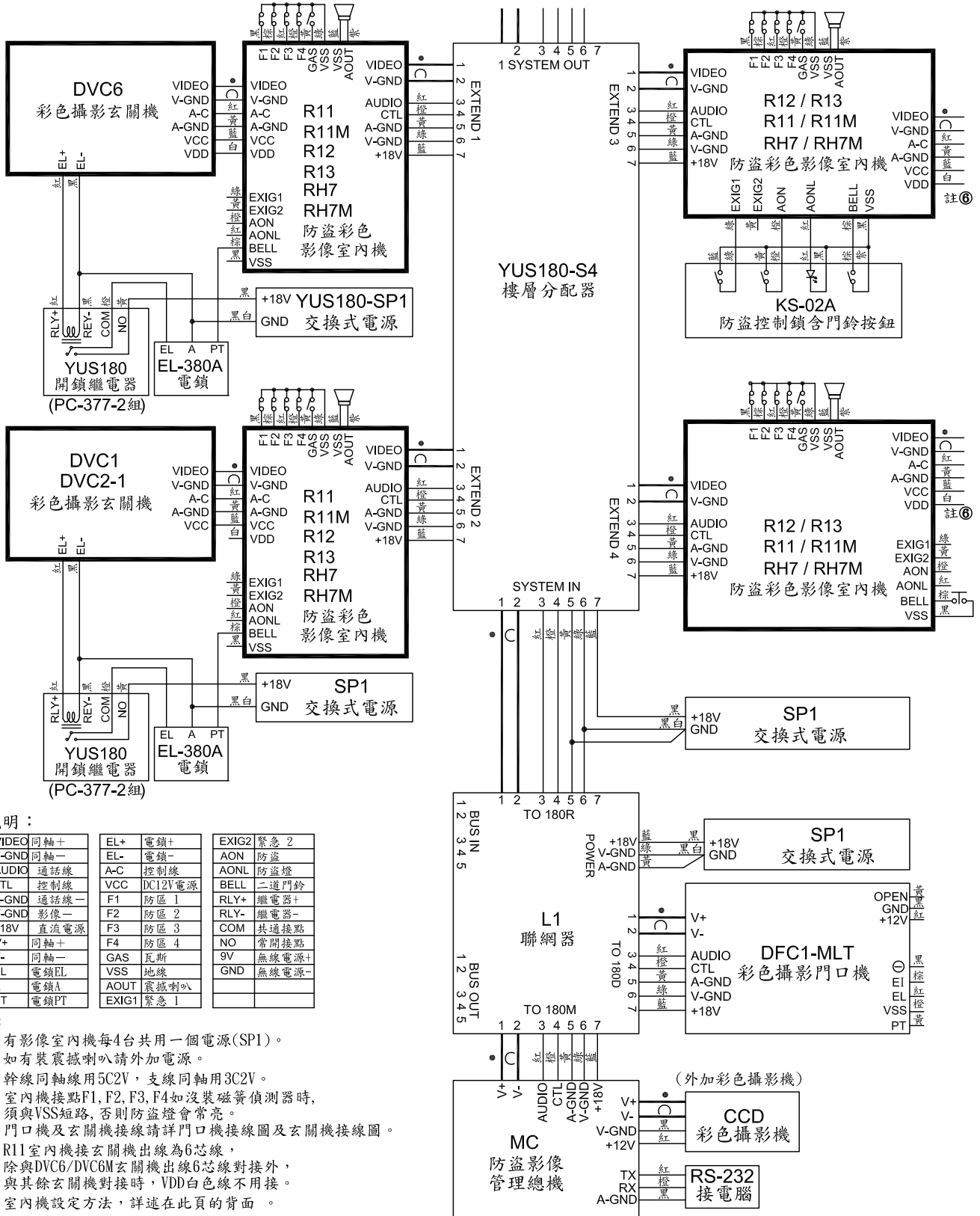


# 俞氏牌 防盜彩色影像室內機 接線圖

## 7" (R11/R11M/R12/RH7/RH7M) 10.1" (R13)



**說明：**

VIDEO	同軸+	EL+	電鎖+	EXIG2	緊急 2
V-GND	同軸-	EL-	電鎖-	AON	防盜
AUDIO	通話線	A-C	控制線	AONL	防盜燈
CTL	控制線	VCC	DC12V電源	BELL	二道門鈴
A-GND	通話線-	F1	防區 1	RLY+	繼電器+
V-GND	影像-	F2	防區 2	RLY-	繼電器-
+18V	直流電源	F3	防區 3	COM	共通接點
V+	同軸+	F4	防區 4	NO	常開接點
V-	同軸-	GAS	瓦斯	9V	無線電源+
EL	電鎖EL	VSS	地線	GND	無線電源-
A	電鎖A	AOUT	震撼喇叭		
PT	電鎖PT	EXIG1	緊急 1		

**註：**

- ① 有影像室內機每4台共用一個電源(SP1)。
- ② 如有裝震撼喇叭請外加電源。
- ③ 幹線同軸線用5C2V，支線同軸用3C2V。
- ④ 室內機接點F1, F2, F3, F4如沒裝磁量偵測器時，須與VSS短路，否則防盜燈會常亮。
- ⑤ 門口機及玄關機接線請詳門口機接線圖及玄關機接線圖。
- ⑥ R11室內機接玄關機出線為6芯線，除與DVC6/DVC6M玄關機出線6芯線對接外，與其餘玄關機對接時，VDD白色線不用接。
- ⑦ 室內機設定方法，詳述在此頁的背面。