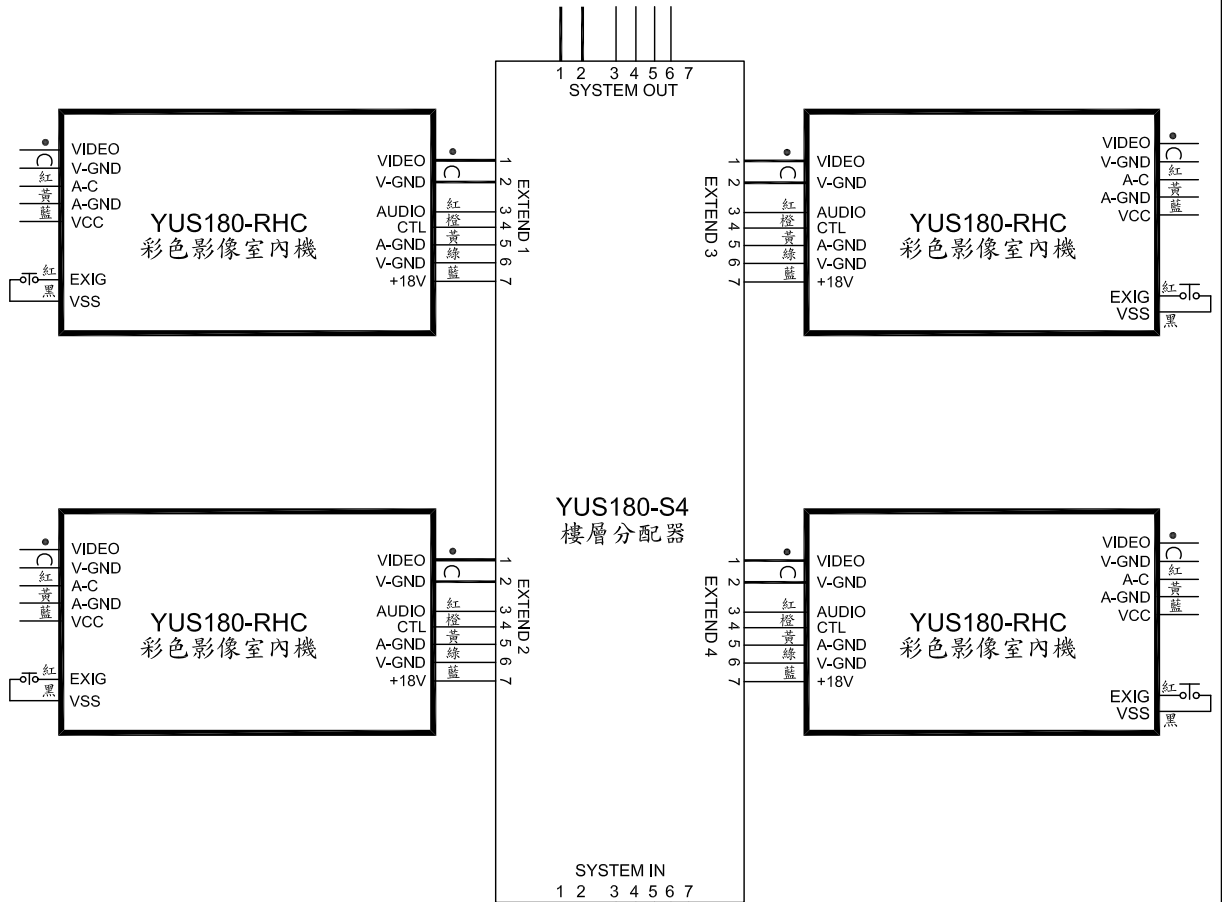


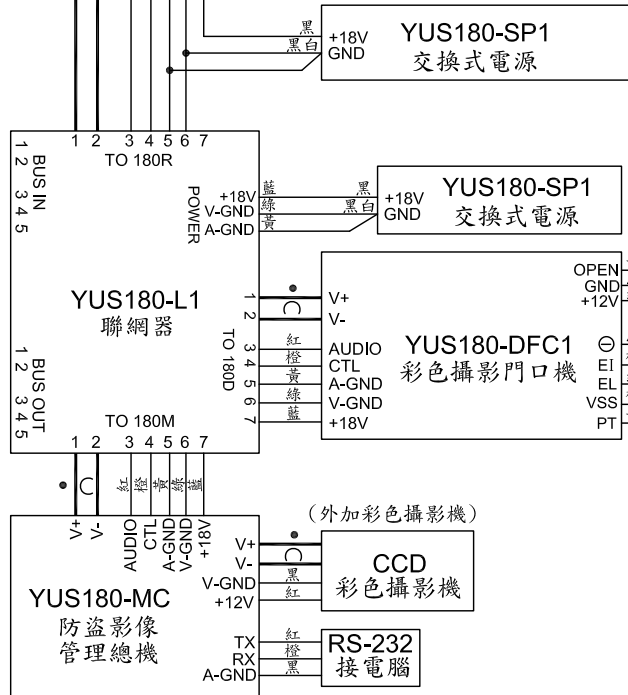
俞氏牌 彩色影像室內機 接線圖(YUS180-RHC)



室內機設定方法 (請由技術人員設定)

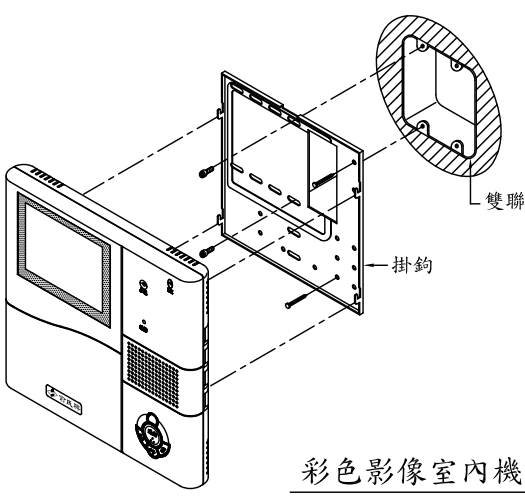
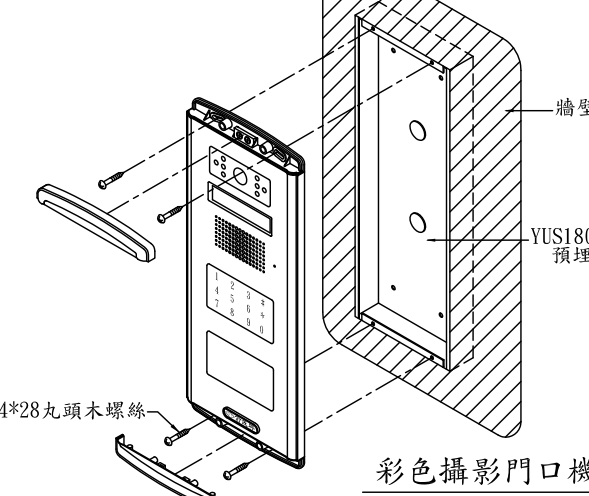
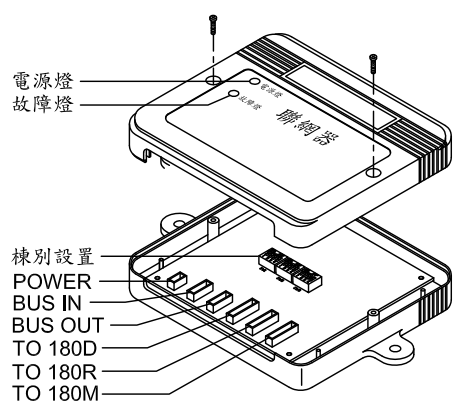
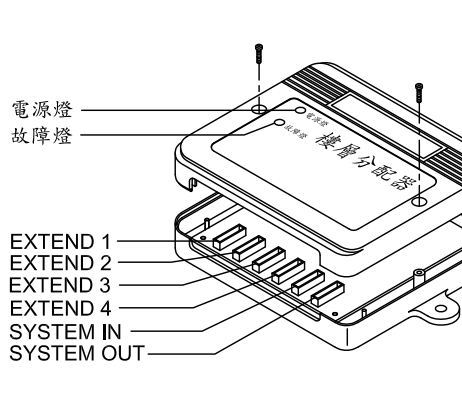
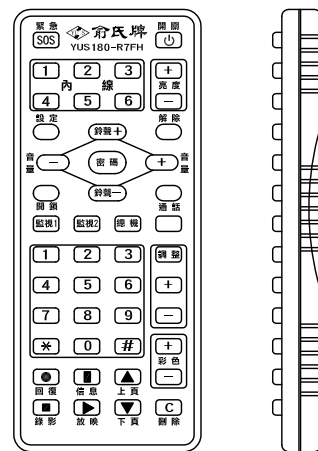
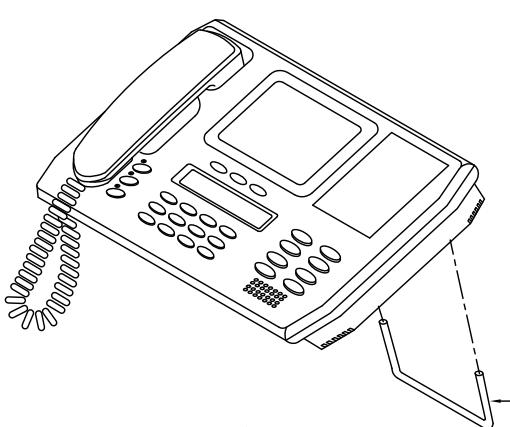
室內機處於靜態時(佔線燈未亮)才可設定以下功能：
輸入正確響一長聲，錯誤響三短聲，每按鍵間隔應小於5秒鐘。

- 室內機房號設定：按住通話鍵3秒鐘以上至響一長聲，再按總機鍵(次數)→開鎖鍵(確認)，重複四次；正確響一長聲，錯誤響三短聲，並退出設定狀態；設定四碼0001~9999，遇0碼按開鎖鍵跳過。
- 室內機鈴聲16首音樂選擇設定：
 - 按住"監視"鍵6秒以上至響音樂聲開始。
 - 按一下"監視"鍵循環選擇樂曲。
 - a. 按一下"總機"鍵表示把當前播放的樂曲設為 總機鈴聲。
 - b. 按一下"開鎖"鍵表示把當前播放的樂曲設為 門口機鈴聲。
 - c. 按一下"通話"鍵表示把當前播放的樂曲設為 玄關機鈴聲。
 - 20秒內沒有按鍵 自動結束設置。



- 註：① 有影像室內機每4台共用一個電源(YUS180-SP1)。
② 幹線同軸線用5C2V，支線同軸用3C2V。
③ 門口機及玄關機接線請詳門口機接線圖及玄關機接線圖。

YUS180系統各機種安裝示意圖

<p>1.</p>  <p>雙聯預埋盒 掛鉤</p> <p>彩色影像室內機 (YUS180-RHC)</p> <p>外觀尺寸：長212mm*寬222mm*高32mm</p>	<p>2.</p>  <p>牆壁 YUS180-DFM 預埋盒 4*28 九頭木螺絲</p> <p>彩色攝影門口機 (YUS180-DFC1)</p> <p>外觀尺寸：長420mm*寬160mm*高40mm</p>
<p>3.</p>  <p>電源燈 故障燈</p> <p>棟別設置 POWER BUS IN BUS OUT TO 180D TO 180R TO 180M</p> <p>聯網器 (YUS180-L1)</p> <p>外觀尺寸：長180mm*寬125mm*高32mm</p>	<p>4.</p>  <p>電源燈 故障燈</p> <p>EXTEND 1 EXTEND 2 EXTEND 3 EXTEND 4 SYSTEM IN SYSTEM OUT</p> <p>樓層分配器 (YUS180-S4)</p> <p>外觀尺寸：長180mm*寬125mm*高32mm</p>
<p>5.</p>  <p>室內機用遙控器 (YUS-R7FH)</p> <p>外觀尺寸：長130mm*寬55mm*高14mm</p>	<p>6.</p>  <p>底座支架</p> <p>防盜彩色影像管理總機 (YUS180-MC)</p> <p>外觀尺寸：長222mm*寬276mm*高82mm</p>