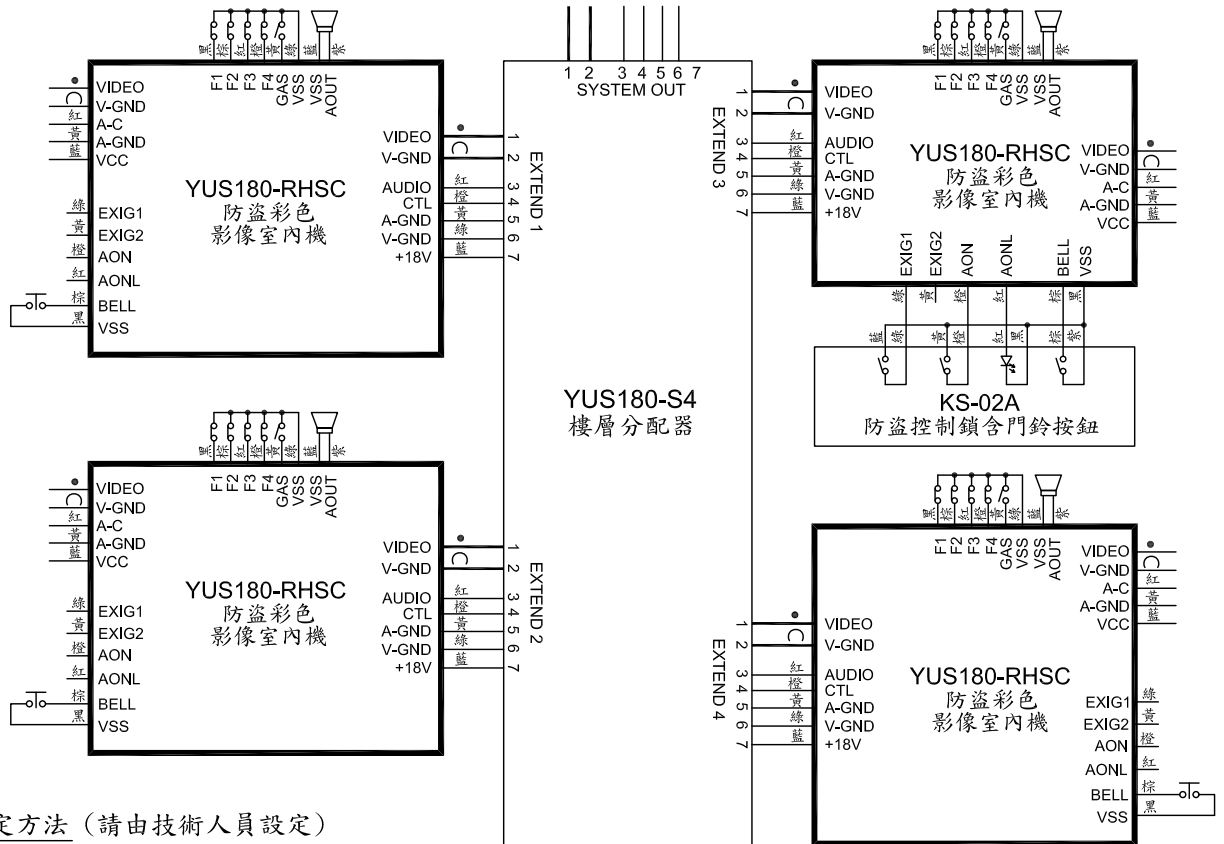


# 俞氏牌 彩色影像室內機 接線圖 (YUS180-RHSC)

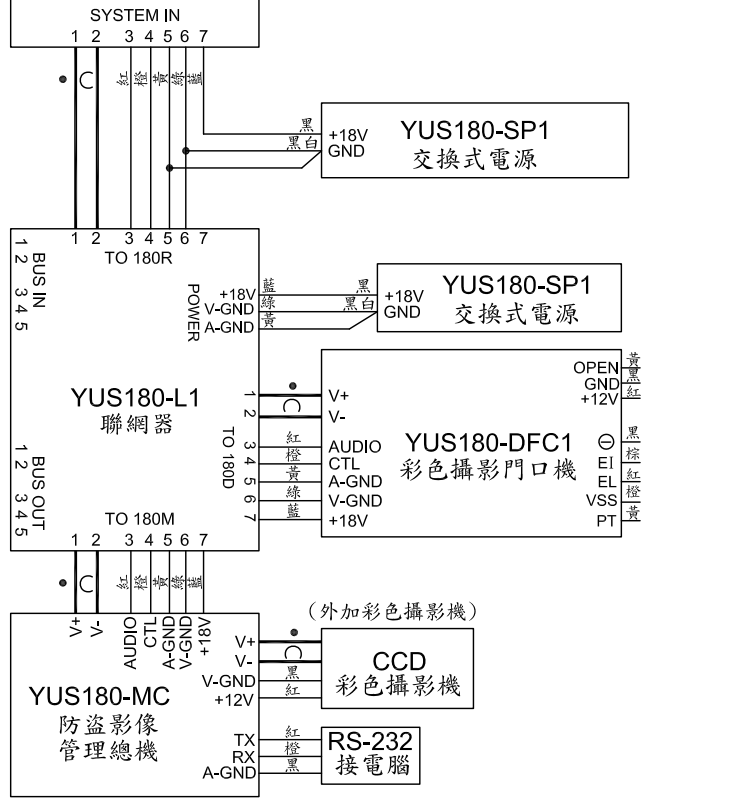


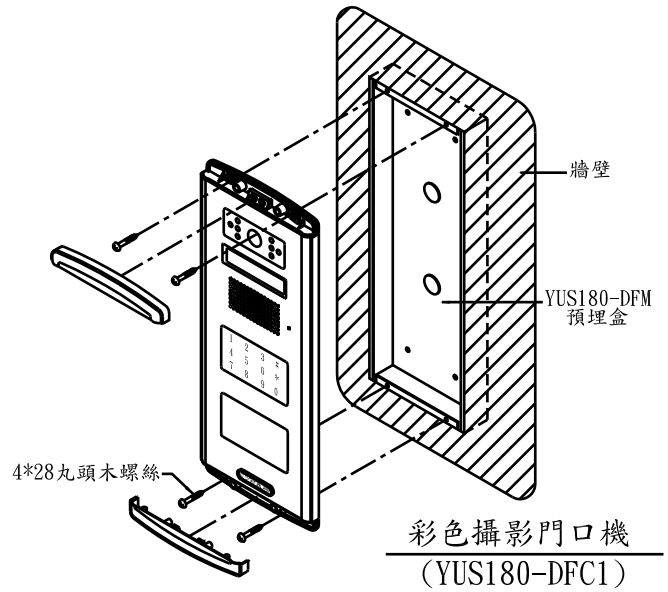
## 室內機設定方法 (請由技術人員設定)

室內機處於靜態時(佔線燈未亮)才可設定以下功能：  
輸入正確響一長聲，錯誤響三短聲，每按鍵間隔應小於5秒鐘。

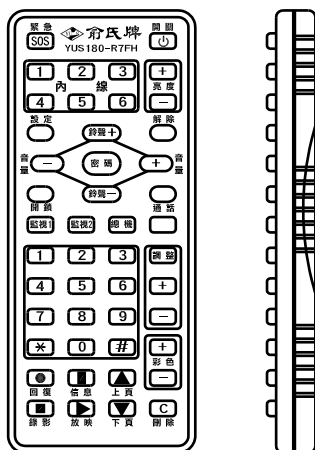
1. 室內機房號設定：按住通話鍵3秒鐘以上至響一長聲，再按總機鍵(次數)→開鎖鍵(確認)，重複四次；正確響一長聲，錯誤響三短聲，並退出設定狀態；設定四碼0001~9999，遇0碼按開鎖鍵跳過。
2. 室內機內線設定：按住通話鍵3秒鐘以上至響一長聲，再按總機鍵(次數)→監視鍵(確認)；正確響一長聲，錯誤響三短聲，並退出設定狀態；可設一碼1~4號。
3. 室內機門鈴BELL接點切換玄關機PT燈設定：  
此項設定需用遙控器操作設定  
按“密碼”+“\*\*\*\*”4碼+“#”，密碼正確響一長聲；  
按“4#”+“0000#”響一長聲，切換為門鈴BELL接點。  
按“4#”+“1111#”響一長聲，同時通話指示燈亮2秒，此時切換為玄關機PT燈接點。
4. 室內機鈴聲16首音樂選擇設定：  
按住“監視”鍵6秒以上至響音樂聲開始。  
按1△鍵 / 3▽ 鍵 上下選曲。  
a. 按一下“總機”鍵表示把當前播放的樂曲設為 總機鈴聲。  
b. 按一下“開鎖”鍵表示把當前播放的樂曲設為 門口機鈴聲。  
c. 按一下“通話”鍵表示把當前播放的樂曲設為 玄關機鈴聲。  
20秒內沒有按鍵 自動結束設置。

- 註：① 有影像室內機每4台共用一個電源(YUS180-SP1)。  
② 如有裝震撼喇叭請外加電源。  
③ 幹線同軸線用5C2V，支線同軸用3C2V。  
④ 室內機接點F1, F2, F3, F4如沒裝磁簧偵測器時，須與VSS短路，否則防盜燈會常亮。  
⑤ 門口機及玄關機接線請詳門口機接線圖及玄關機接線圖。





外觀尺寸：長420mm\*寬160mm\*高40mm



室內機用遙控器  
(YUS-R7FH)

外觀尺寸：長130mm\*寬55mm\*高14mm

0

影像管理總機