

俞氏牌數位語音電梯系統配線圖

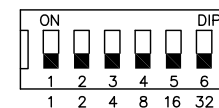
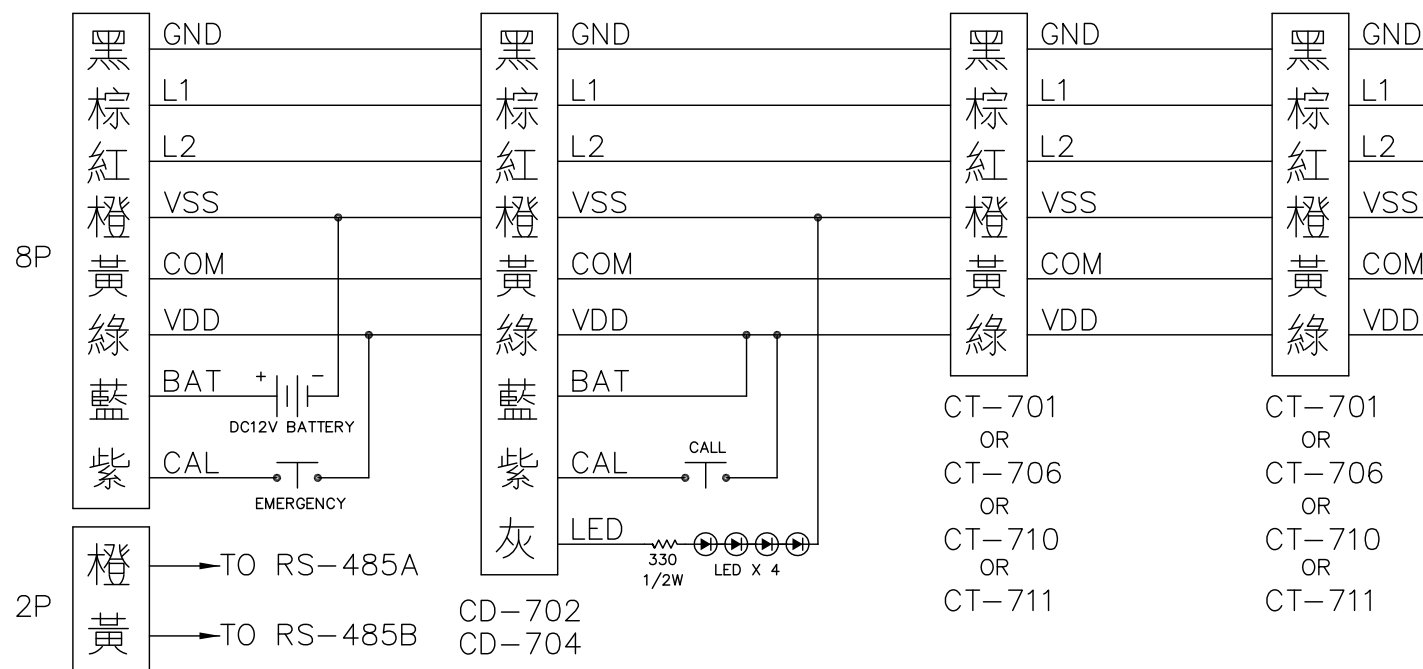
語音車廂機

乘場機

機房

總機

編碼範例一



編號為0號

編碼範例二



編號為6號

編碼範例三



編號為9號

VCD-705

- 註: 1. 黑(GND), 棕(L1), 紅(L2), 橙(VSS), 黃(COM), 綠(VDD) 共六條色線, 同色全部並接。
2. 車廂機之橙線(VSS)與藍線(BAT)須接12V電池之⊖與⊕端, 橙線(VSS)接⊖端, 藍線(BAT)接⊕端。
3. 乘場機之藍線(BAT)與綠線(VDD)相接(或藍線空接亦可)。
4. 車廂機與乘場機之紫線(CAL)與按鈕相接, 乘場機之灰線(LED)接一限流電阻後, 再與按鈕LED指示燈相接。
5. 各機均須編碼設定機號, 編碼時, 將各機內之DIP SW切在ON位置之號所對應之數(1, 2, 4, 8, 16, 32)相加, 即為該戶之號碼, 實例見如右上範例。
6. 連控之乘場機編號須設定為0號, 未作連控之乘場機, 編號須與該局之車廂機相同。
7. 總機編號須設定為0號, 且機內之JS1與JS2須設在ON位置, 機房編號須與該局之車廂機相同, JS1與JS2設在OFF。
8. 單局系統配置, 且總機用CT-701時, 車廂機、乘場機、機房、總機之編號均須設定為0號。
9. RS-485A, RS-485B接線時, 極性要接正確。