

# 俞氏牌四線式彩色電視對講機兼內線 7 戶對講機功能使用說明

## 1. 室內分機部份

影像室內分機：VR-225AC

- Ⓐ 客人來訪,按呼叫按鍵後,室內機發出音樂鈴聲(杜鵑圓舞曲)螢幕自動顯示,主人拿起聽筒即可與門口雙向通話,並可由螢幕影像,確認身份後,按開鎖鍵自動開門,門開燈亮,門關燈滅,通話完畢掛回聽筒,影像及通話同時切斷。
- Ⓑ 本機設有內線呼叫功能,有群呼及各別呼叫兩種,各別呼叫最多 7 戶。  
(內線呼叫對講時均有撥號音,螢幕會亮但無影像)。
- Ⓒ 住戶與門口機通話時間約 60 秒,如需繼續通話,要門口機重按一次門鈴才可通話.內線對內線通話,不在此限。
- Ⓓ 內線呼叫鈴聲為(叮噠,叮噠),亦可三方呼叫及通話,但對門口機有保密功能。
- Ⓔ 內線通話中,若有門口機呼叫任何一台分機時,則門口機亦可加入通話。
- Ⓕ 分機左上方設有一重置鈕,如果程式 IC 當機,可按此鈕恢復(需按住兩秒以上)。
- Ⓖ 1.通話距離最長 200 公尺,限用 0.9mm 單心通信電纜,信號線用 3C2V 以上同軸電纜。  
2.通話距離最長 100 公尺,限用 0.6mm 單心通信電纜,信號線用 3C2V 以上同軸電纜。  
3.通話距離在 10 公尺以內,限用 0.6mm 單心通信電纜(可不必用同軸電纜)。

※ 本系統可以混裝 LT-375A (配線方法如接線圖)。

## 2. 門口機部份

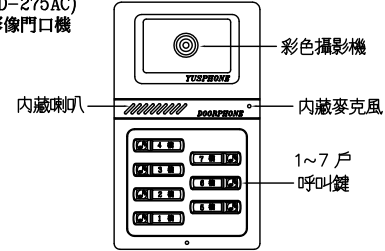
- Ⓐ 門口機：VD-265AC 6 戶小型門口機,可各別呼叫室內分機最多 6 戶,按鈕在按時均有撥號聲。  
(PC板內 OP2 須設在 6 位置)(上蓋中間偏右邊有一個圓孔,喇叭時可調整麥克風音量大小)
- Ⓑ 門口機：VD-265AC 1 戶小型門口機,可群呼各室內分機,按鈕在按時均有撥號聲。  
(PC板內 OP2 須設在 A 位置)(上蓋中間偏右邊有一個圓孔,喇叭時可調整麥克風音量大小)
- Ⓒ 門口機：VD-275AC 7 戶一般型門口機,可各別呼叫室內分機 7 戶,按鈕在按時均有撥號聲。

## 3. 主機部份

主機：VP-13A

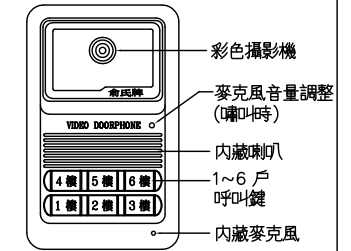
- Ⓐ 可提供門口機 CCD 及通話電源(DC-12V,1A)。
- Ⓑ 可提供門口機與室內分機撥號及傳輸訊號電源(DC-18V,300mA)。
- Ⓒ 亦可提供電鎖及繼電器之電源(AC-24V,1A)。

各部功能示意圖  
(VD-275AC)  
影像門口機



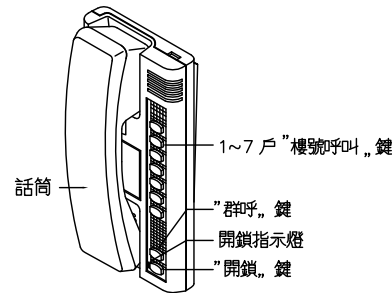
外觀尺寸:長 322mm×寬 190mm×高 42mm

各部功能示意圖  
(VD-265AC)  
影像門口機



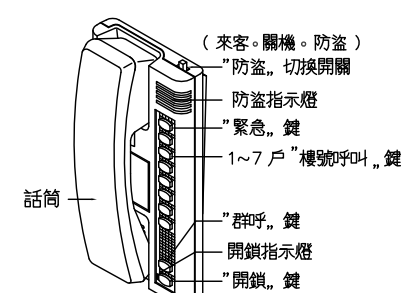
外觀尺寸:長 188mm×寬 117mm×高 46mm

各部功能示意圖  
(LT-375A)



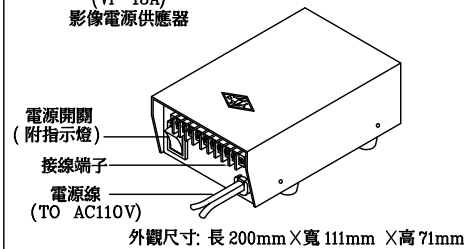
外觀尺寸:長 208mm×寬 100mm×高 80mm

各部功能示意圖  
(LT-375AS)



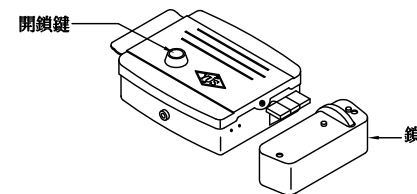
外觀尺寸:長 208mm×寬 100mm×高 80mm

各部功能示意圖  
(VP-13A)  
影像電源供應器



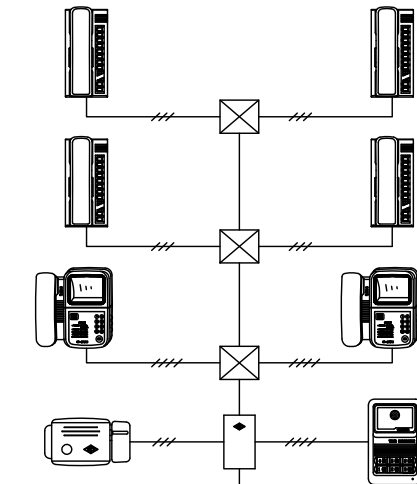
外觀尺寸:長 200mm×寬 111mm×高 71mm

各部功能示意圖  
(EL-380A)  
電鎖

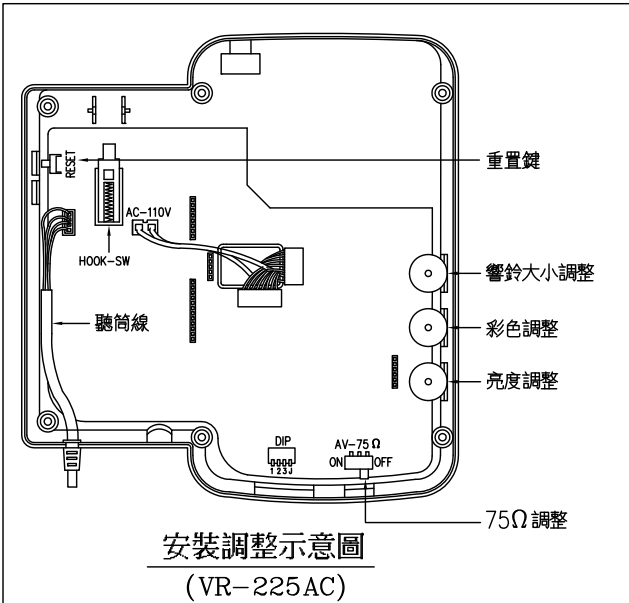


外觀尺寸:長 158mm×寬 106mm×高 48mm

配管配線圖

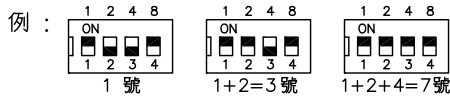


註: 配三芯線  
配四芯線(或二芯線及一條同軸隔離線)

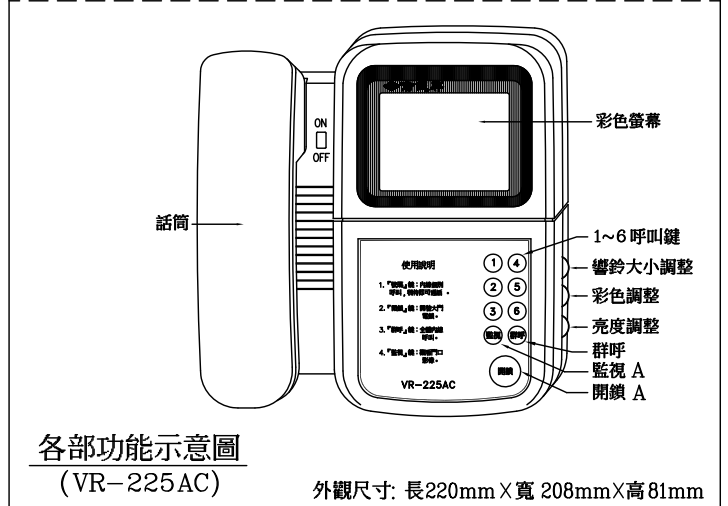
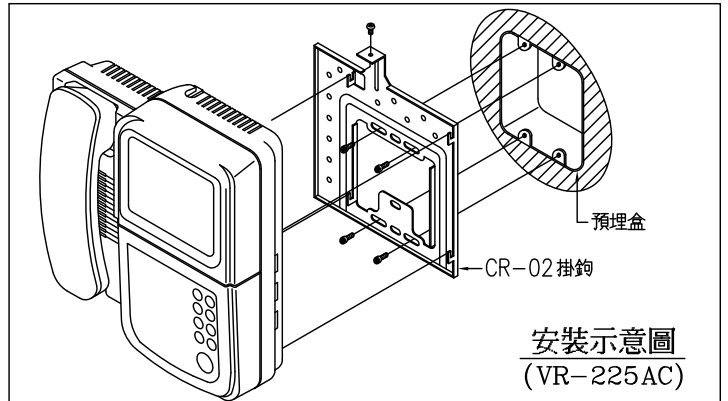


說明：

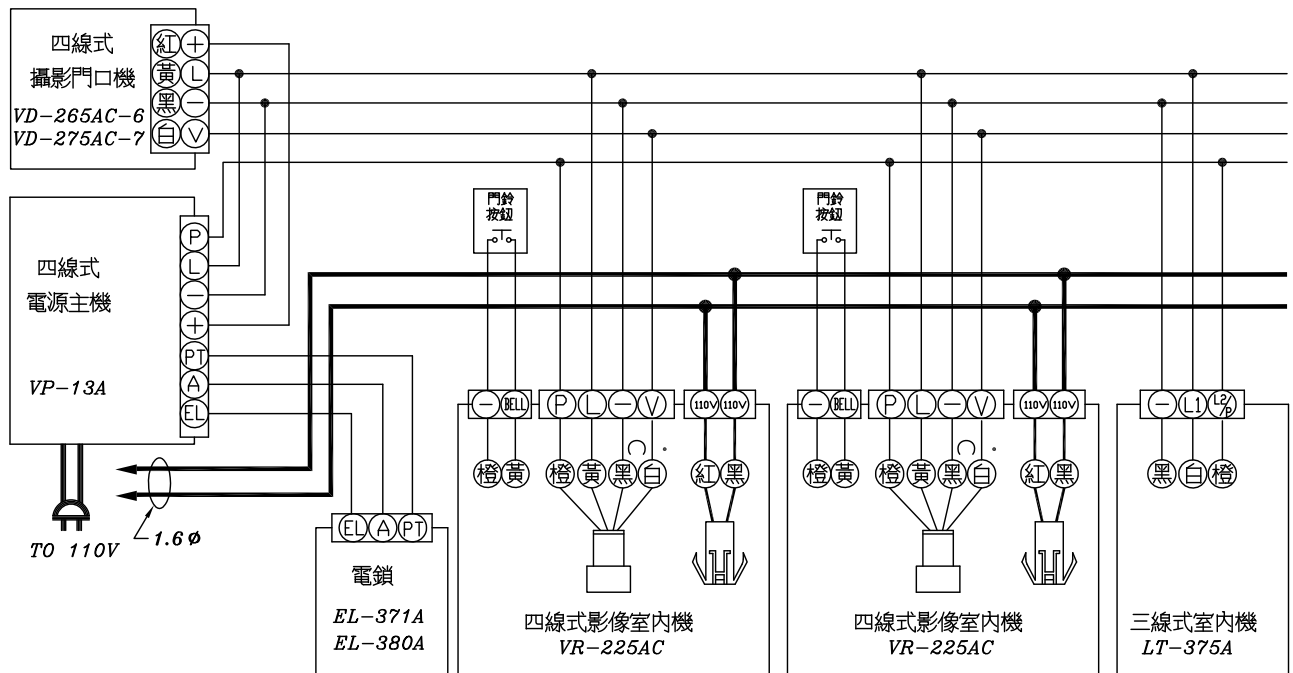
- 裝 VR-225A 室內機，採編碼方式最多可編 7 戶。
- DIP 開關只用前三碼 1, 2, 4 = 7 戶。



- DIP 開關第四碼須固定切在 ON 位置。
- 管路末端請加 75Ω 阻抗 (開關切 ON)。



## 四線式彩色電視對講機兼內線7戶對講機接線圖(VR-225AC+LT-375A)



- 注意：
- ① 管路末端請加 75Ω 阻抗 (分機 VR-225AC 右下方可切換)。
  - ② 電源線請用 1.6φ 芯線以上。
  - ③ 影像門口機與影像室內機距離 10 公尺以上，⊖ ⊕ 兩點請改裝同軸隔離線。