

俞氏牌四線式彩色(防盜)電視對講機兼內線7戶對講機功能使用說明

1. 室內分機部份

彩色影像室內分機：VR-225ASC

- Ⓐ 客人來訪,按呼叫按鍵後,室內機發出音樂鈴聲(杜鵑園舞曲)螢幕自動顯示,主人拿起聽筒即可與門口雙向通話,並可由螢幕影像,確認身份後,按開鎖鍵自動開門,門開燈亮,門關燈滅,通話完畢掛回聽筒,影像及通話同時切斷。
- Ⓑ 本機設有內線呼叫功能,有群呼及各別呼叫兩種,各別呼叫最多7戶。
(內線呼叫對講時均有撥號音,螢幕會亮但無影像)。
- Ⓒ 住戶與門口機通話時間約60秒,如需繼續通話,要門口機重按一次門鈴才可通話,內線對內線通話,不在此限。
- Ⓓ 內線呼叫鈴聲為(叮噠,叮噠),亦可三方呼叫及通話,但對門口機有保密功能。
- Ⓔ 內線通話中,若有門口機呼叫任何一台分機時,則門口機亦可加入通話。
- Ⓕ 可加裝二道門鈴(玄關門),鈴聲為依比呀呀舞曲。(門鈴按鈕需另加)。
- Ⓖ 本機設有緊急按鈕,觸發後警報響20秒。
- Ⓖ 本機設有一個三段切換開關,切至中間為關閉狀態,切至上方為防盜,ON指示燈也會亮,若有觸發立既警報20秒,切至下方OFF為來客報知,須加裝磁簧開關,若有觸發則響鈴(叮噠)。
- Ⓖ 分機左上方設有一重置鈕,按下此鈕兩秒以上,可立既停止鈴聲或警報聲,亦可重置程式IC。
- Ⓖ 本機可外接一組防盜開關,指示燈面板,二道門鈴,一組防盜NO接點,一組防盜NC接點,如果加裝震撼喇叭,須外接電源(DC-12V 1A)。
- Ⓚ 1.通話距離最長200公尺,限用0.9mm單心通信電纜,信號線用3C2V以上同軸電纜。
2.通話距離最長100公尺,限用0.6mm單心通信電纜,信號線用3C2V以上同軸電纜。
3.通話距離在10公尺以內,限用0.6mm單心通信電纜(可不必用同軸電纜)。

※ 本系統可以混裝 LT-375AS (配線方法如接線圖)。

2. 門口機部份

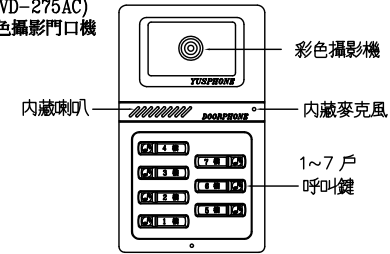
- Ⓐ 門口機：VD-265AC 6戶小型門口機,可各別呼叫室內分機最多6戶,按鈕在按時均有撥號聲。
(PC板內OP2須設在6位置)(上蓋中間偏右邊有一個圓孔,喇叭時可調整麥克風音量大小)
- Ⓑ 門口機：VD-265AC 1戶小型門口機,可群呼各室內分機,按鈕在按時均有撥號聲。
(PC板內OP2須設在A位置)(上蓋中間偏右邊有一個圓孔,喇叭時可調整麥克風音量大小)
- Ⓒ 門口機：VD-275AC 7戶一般型門口機,可各別呼叫室內分機7戶,按鈕在按時均有撥號聲。

3. 主機部份

主機：VP-13A

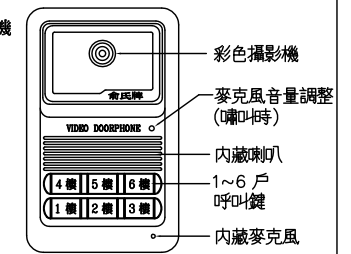
- Ⓐ 可提供門口機 CCD及通話電源(DC-12V,1A)。
- Ⓑ 可提供門口機與室內分機撥號及傳輸訊號電源(DC-18V,300mA)。
- Ⓒ 亦可提供電鎖及繼電器之電源(AC-24V,1A)。

各部功能示意圖
(VD-275AC)
彩色攝影門口機



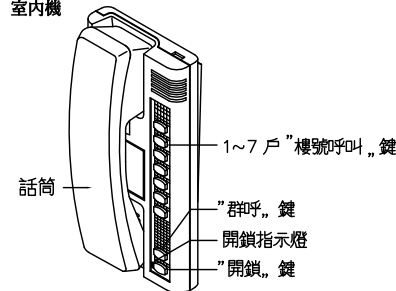
外觀尺寸:長322mm×寬190mm×高42mm

各部功能示意圖
(VD-265AC)
彩色攝影門口機



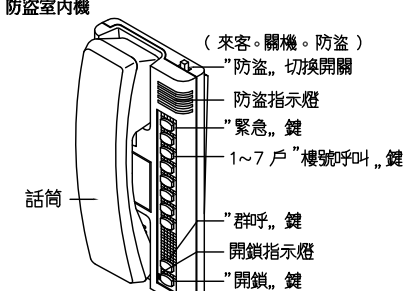
外觀尺寸:長188mm×寬117mm×高46mm

各部功能示意圖
(LT-375A)
室內機



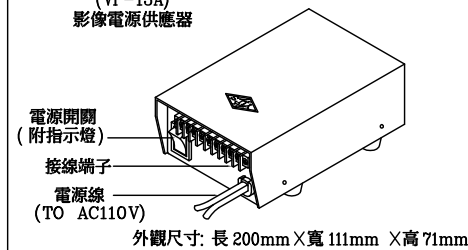
外觀尺寸:長208mm×寬100mm×高80mm

各部功能示意圖
(LT-375AS)
防盜室內機



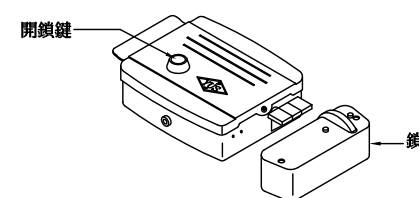
外觀尺寸:長208mm×寬100mm×高80mm

各部功能示意圖
(VP-13A)
影像電源供應器



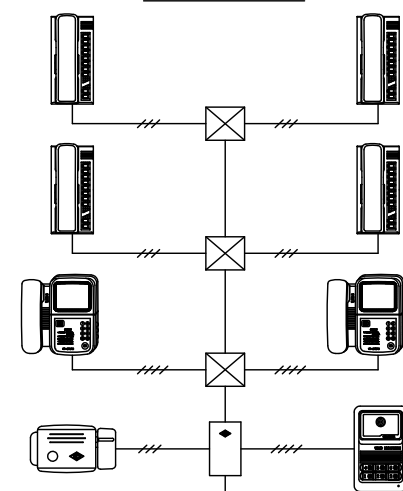
外觀尺寸:長200mm×寬111mm×高71mm

各部功能示意圖
(EL-380A)
電鎖

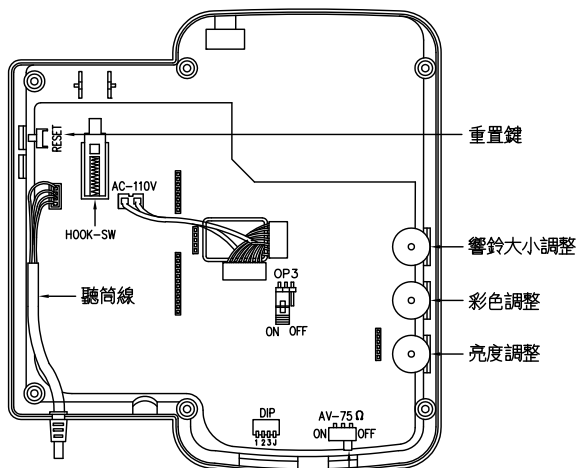


外觀尺寸:長158mm×寬106mm×高48mm

配管配線圖



註：// 配三芯線
/// 配四芯線(或二芯線及一條同軸隔離線)



安裝調整示意圖

(VR-225ASC)

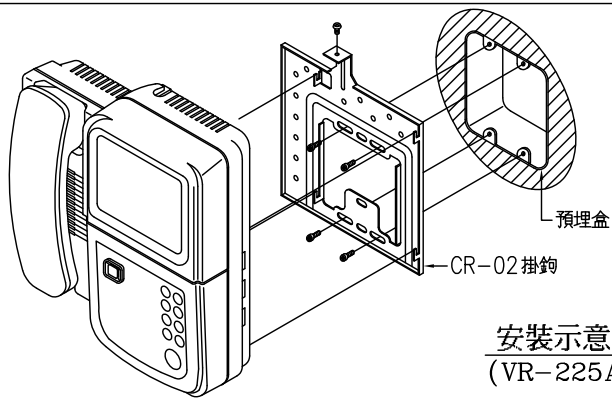
說明：

- 裝VR-225ASC室內機，採編碼方式最多可編7戶。
- DIP開關只用前三碼1,2,4=7戶。

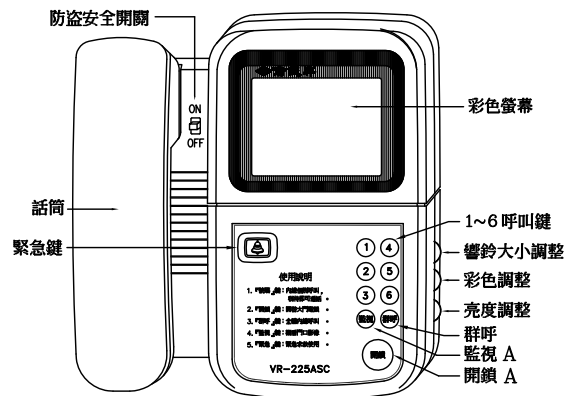
例：



- DIP開關第四碼須固定切在ON位置。
- OP.3: ON 警報時，會呼叫其它室內分機。
OFF 警報時，不會呼叫其它室內分機。
- 管路末端請加 75Ω 阻抗 (開關切ON)。



安裝示意圖
(VR-225ASC)

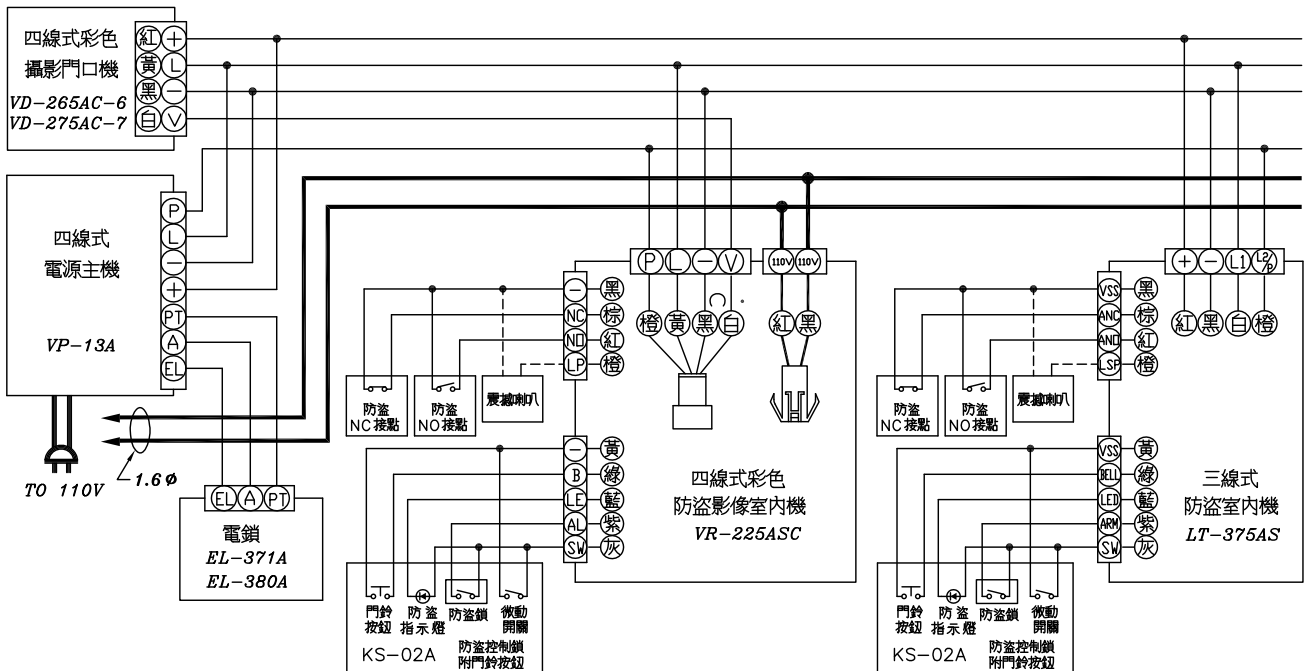


各部功能示意圖

(VR-225ASC)

外觀尺寸: 長220mm×寬 208mm×高81mm

四線式彩色防盜電視對講機兼內線7戶對講機接線圖(VR-225ASC+LT-375AS)



注意：① 管路末端請加 75Ω 阻抗 (分機 VR-225ASC 右下方可切換)。

② 電源線請用 1.6φ 芯線以上。

③ 彩色攝影門口機與彩色影像室內機距離 10 公尺以上，⊖⊕ 兩點請改裝同軸隔離線。