

# 俞氏牌兩線式對講機使用說明

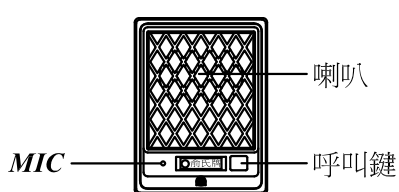
※本產品適用於別墅、工廠、店舖、住宅之二線式對講機安裝簡便。

1. 功能:
- 本裝置設門口機一台，室內機一台，（可再外加兩台室內機）只須用兩芯線連接，即可達到單向呼叫，雙向通話功能。
  - 具有二道門鈴功能(外加門鈴按鈕選配)。
  - 具有開鎖功能(附門開指示燈)。
  - 輸入電源可外插或內接。
  - 開鎖接點可調為獨立接點，用於陽極鎖（JUMP2設OFF）。
  - 增設可與門鈴同步獨立接點，供燈號常亮。

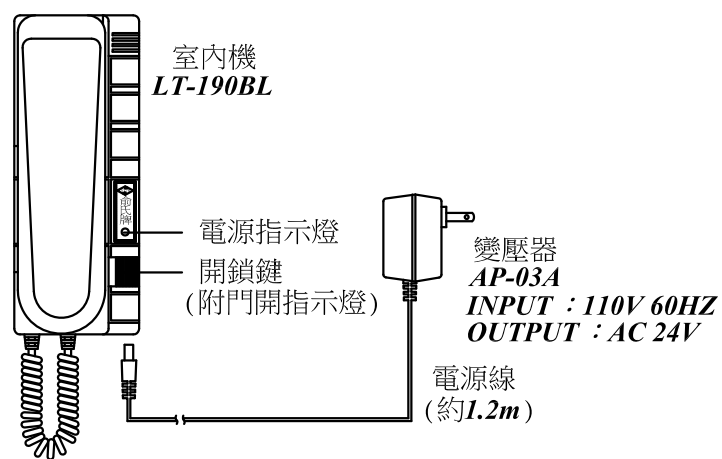
## 2. 機種名稱:



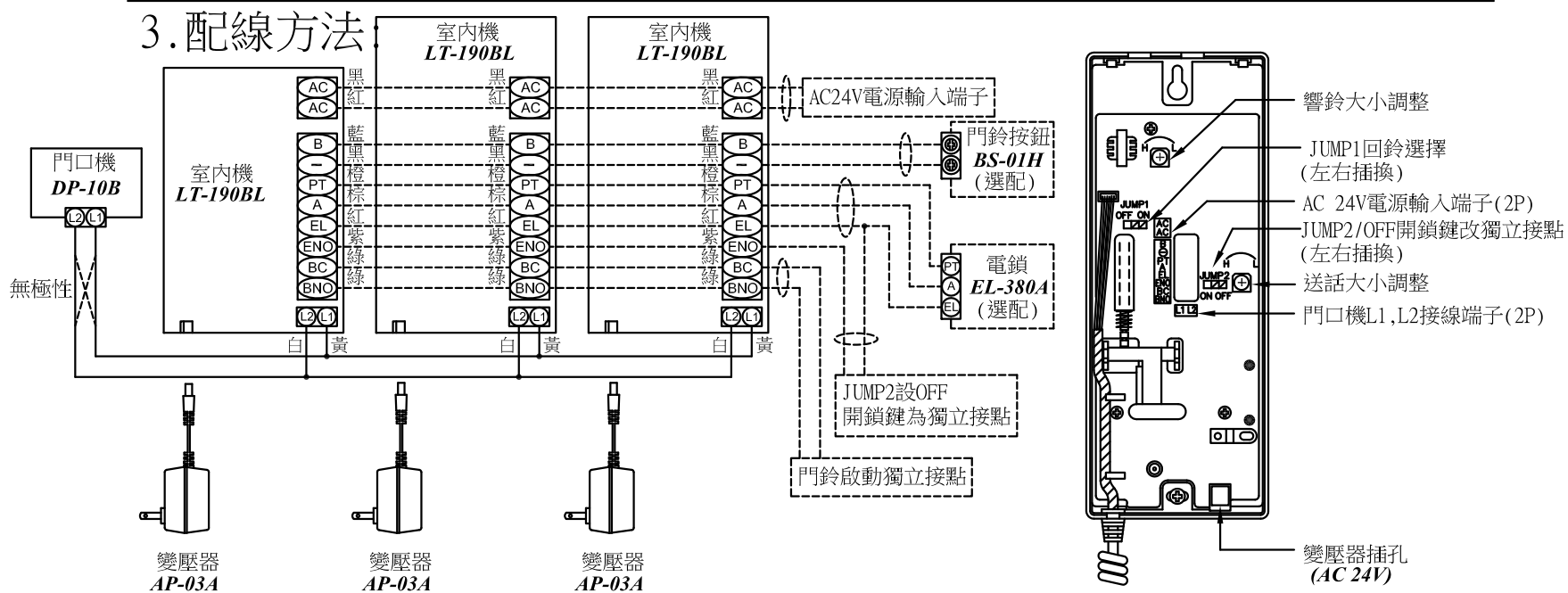
門鈴按鈕  
BS-01H  
(選配)



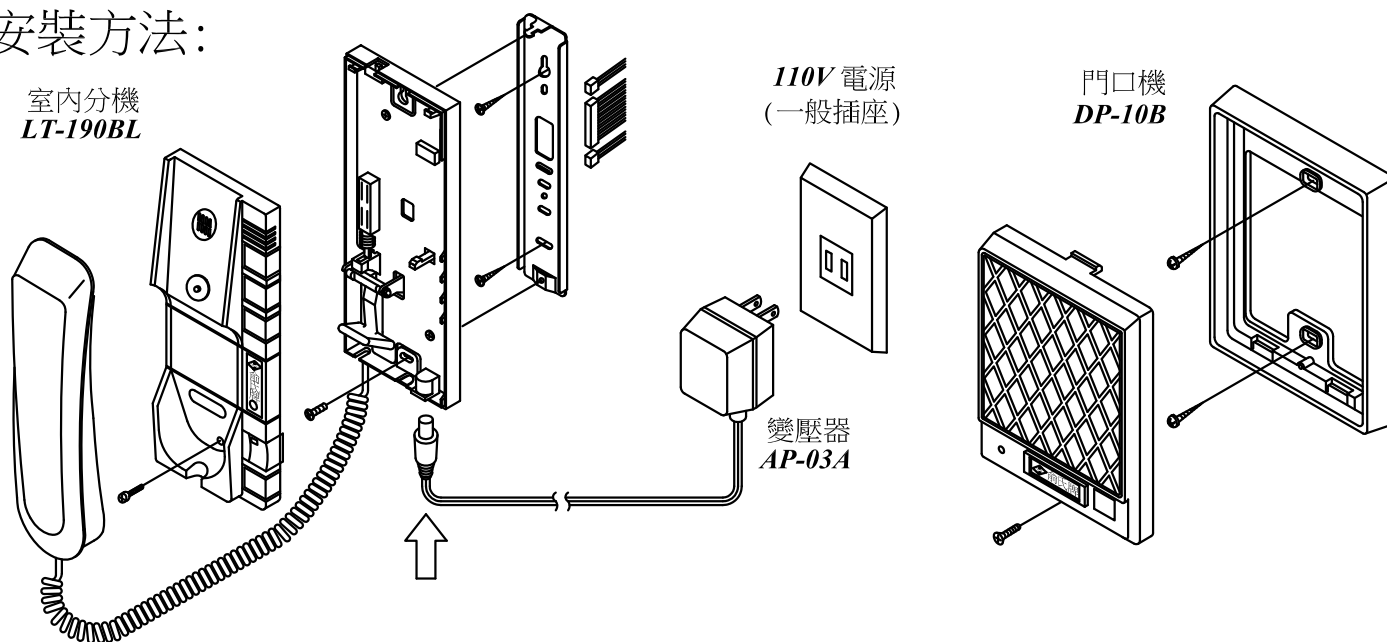
門口機  
DP-10B



## 3. 配線方法



## 4. 安裝方法:



俞氏電器股份有限公司 台北市吉林路150號12F

TEL: (02)2543-4343  
FAX: (02)2542-4245