

# 陽極電鎖系統使用說明書

## 一、電鎖（內開）：EL-370A

規格：

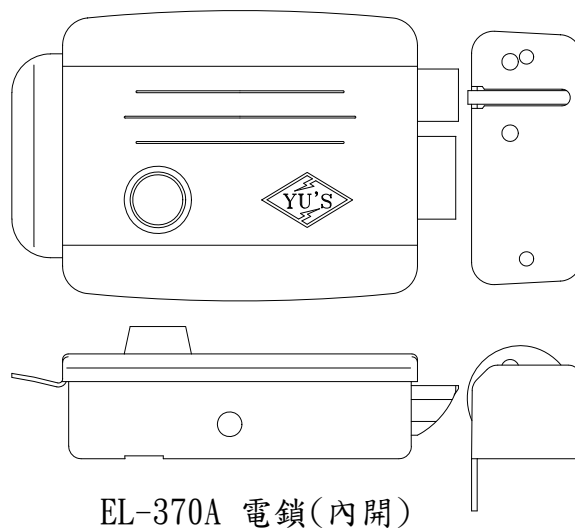
1. 電源使用：AC-24V 由 PS-14A 電源供應器提供。
2. 耗電量：780mA。
3. 外殼材質：SPCC 鐵板。
4. 外觀處理：加銀粉烤漆。
5. 外觀尺寸：長 163mm × 寬 106mm × 高 48mm。
6. 包裝：0.05 才，毛重 1.7 公斤。

功能：

### 1. 電鎖 EL-370A：

- a. 本電鎖是一個內開型電鎖，俗稱正鎖。適用於白鐵門、鋁門、木門、硫化銅門等。
- b. 本電鎖可配合對講機使用，電源及按鈕由對講機提供。
- c. 本電鎖可單獨使用，但是負電需串接按鈕使用，電源由 PS-14A 電源供應器提供。
- d. 本電鎖內裝有微動開關，可偵測門開或關否？
- e. 本電鎖外部須配裝鎖芯組一起使用，門內部直接按鎖蓋上按鈕開鎖。
- f. 本電鎖須配合 207 正鎖白一起使用。
- g. EL-370A，A 字代表按扭式單鎖芯。

### 2. 電鎖（內開）示意圖：EL-370A



## 二、雙鎖心電鎖（內開）：EL-370AD

規格：

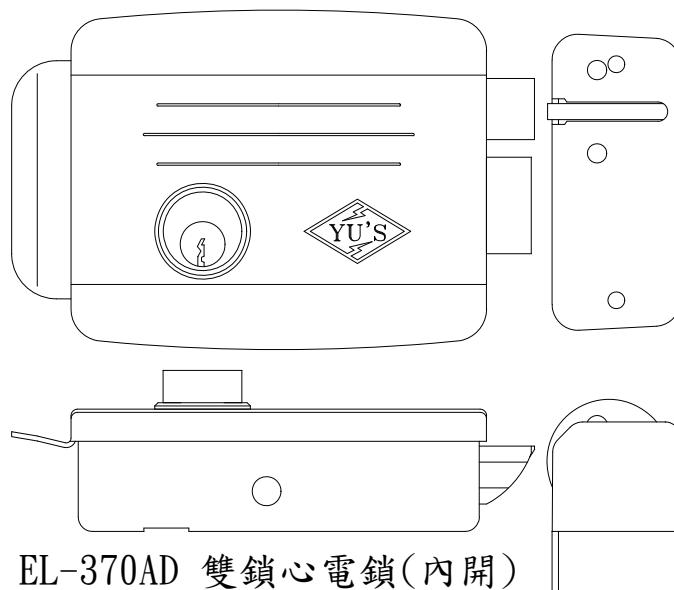
1. 電源使用：AC-24V 由 PS-14A 電源供應器提供。
2. 耗電量：780mA。
3. 外殼材質：SPCC 鐵板。
4. 外觀處理：加銀粉烤漆。
5. 外觀尺寸：長 163mm × 寬 106mm × 高 48mm。
6. 包裝：0.05 才，毛重 1.7 公斤。

功能：

### 1. 雙鎖心電鎖 EL-370AD：

- a. 本電鎖是一個內開型電鎖，俗稱正鎖。適用於白鐵門、鋁門、木門、硫化銅門等。
- b. 本電鎖可配合對講機使用，電源及按鈕由對講機提供。
- c. 本電鎖可單獨使用，但是負電需串接按鈕使用，電源由 PS-14A 電源供應器提供。
- d. 本電鎖內裝有微動開關，可偵測門開或關否？
- e. 本電鎖外部須配裝鎖心組一起使用，門內部直接共用同支鑰匙開鎖蓋上鎖心。
- f. 本電鎖須配合 207 正鎖白一起使用。
- g. EL-370AD，AD 字代表雙鎖芯式。

### 2. 雙鎖心電鎖（內開）示意圖：EL-370AD



### 三、可鎖式電鎖（內開）：EL-370L

規格：

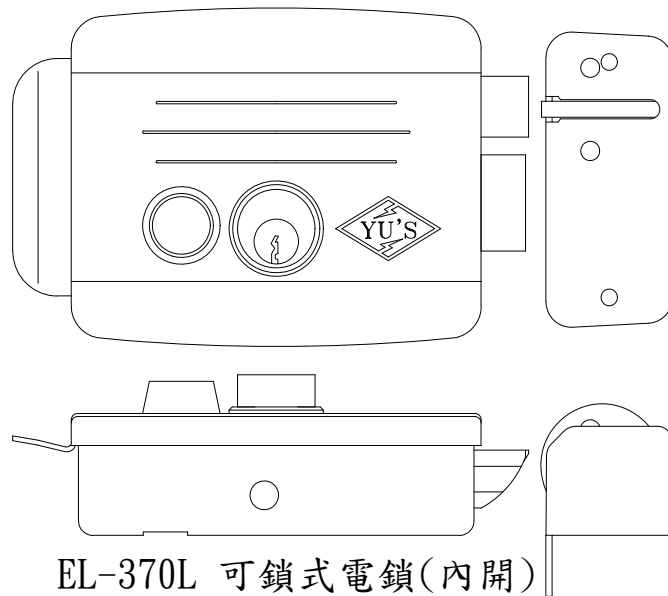
1. 電源使用：AC-24V 由 PS-14A 電源供應器提供。
2. 耗電量：780mA。
3. 外殼材質：SPCC 鐵板。
4. 外觀處理：加銀粉烤漆。
5. 外觀尺寸：長 163mm × 寬 106mm × 高 48mm。
6. 包裝：0.05 才，毛重 1.7 公斤。

功能：

#### 1. 可鎖式電鎖 EL-370L：

- a. 本電鎖是一個內開型電鎖，俗稱正鎖。適用於白鐵門、鋁門、木門、硫化銅門等。
- b. 本電鎖可配合對講機使用，電源及按鈕由對講機提供。
- c. 本電鎖可單獨使用，但是負電需串接按鈕使用，電源由 PS-14A 電源供應器提供。
- d. 本電鎖內裝有微動開關，可偵測門開或關否？
- e. 本電鎖外部須配裝鎖芯組一起使用，門內部直接共用同支鑰匙開鎖蓋上鎖芯。門內部也可直接按鎖蓋上按鈕開鎖。
- f. 本電鎖須配合 207 正鎖白一起使用。
- g. EL-370L，L 字代表可鎖式。

#### 2. 可鎖式電鎖（內開）示意圖：EL-370L



EL-370L 可鎖式電鎖(內開)

#### 四、電鎖（外開）：EL-371A

規格：

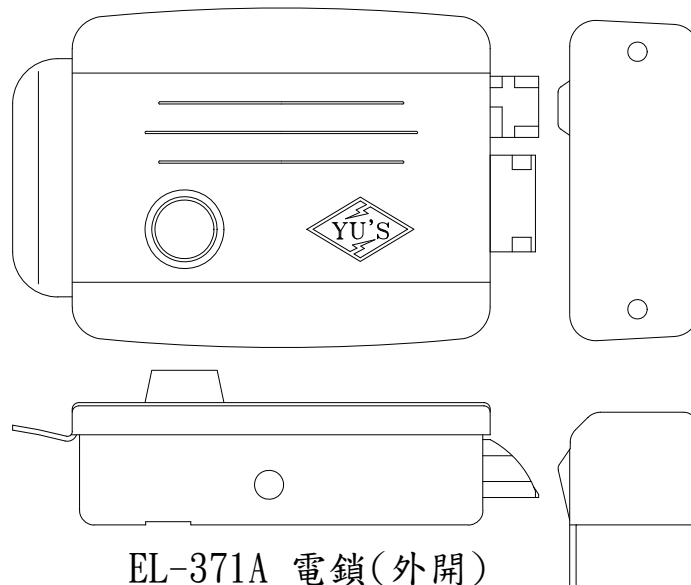
1. 電源使用：AC-24V 由 PS-14A 電源供應器提供。
2. 耗電量：780mA。
3. 外殼材質：SPCC 鐵板。
4. 外觀處理：加銀粉烤漆。
5. 外觀尺寸：長 163mm × 寬 106mm × 高 48mm。
6. 包裝：0.05 才，毛重 1.7 公斤。

功能：

##### 1. 電鎖 EL-371A：

- a. 本電鎖是一個外開型電鎖，俗稱反鎖。適用於白鐵門、鋁門、木門、硫化銅門等。
- b. 本電鎖可配合對講機使用，電源及按鈕由對講機提供。
- c. 本電鎖可單獨使用，但是負電需串接按鈕使用，電源由 PS-14A 電源供應器提供。
- d. 本電鎖內裝有微動開關，可偵測門開或關否？
- e. 本電鎖外部須配裝鎖芯組一起使用，門內部直接按鎖蓋上按鈕開鎖。
- f. 本電鎖須配合 371 反鎖白一起使用。
- g. EL-371A，A 字代表按扭式單鎖芯。

##### 2. 電鎖（外開）示意圖：EL-371A



## 五、雙鎖心電鎖（外開）：EL-371AD

規格：

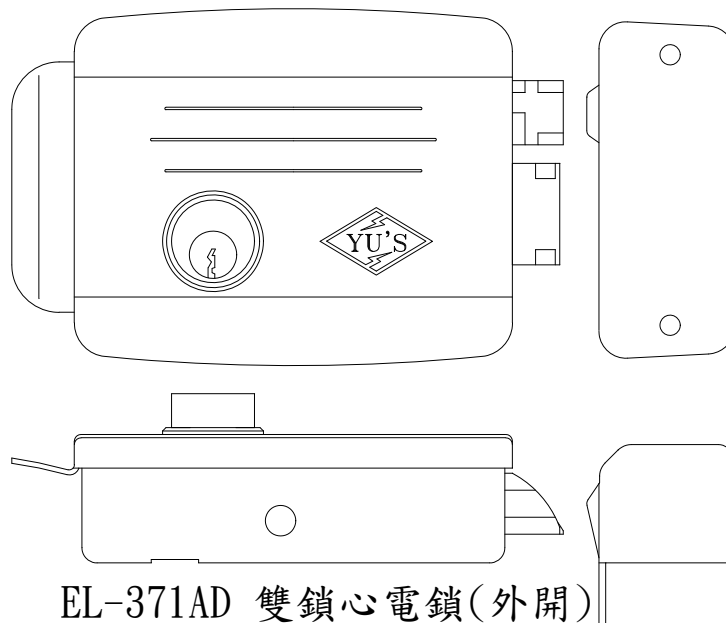
1. 電源使用：AC-24V 由 PS-14A 電源供應器提供。
2. 耗電量：780mA。
3. 外殼材質：SPCC 鐵板。
4. 外觀處理：加銀粉烤漆。
5. 外觀尺寸：長 163mm × 寬 106mm × 高 48mm。
6. 包裝：0.05 才，毛重 1.7 公斤。

功能：

### 1. 雙鎖心電鎖 EL-371AD：

- a. 本電鎖是一個外開型電鎖，俗稱反鎖。適用於白鐵門、鋁門、木門、硫化銅門等。
- b. 本電鎖可配合對講機使用，電源及按鈕由對講機提供。
- c. 本電鎖可單獨使用，但是負電需串接按鈕使用，電源由 PS-14A 電源供應器提供。
- d. 本電鎖內裝有微動開關，可偵測門開或關否？
- e. 本電鎖外部須配裝鎖心組一起使用，門內部直接共用同支鑰匙開鎖蓋上鎖心。
- f. 本電鎖須配合 371 反鎖白一起使用。
- g. EL-371AD，AD 字代表雙鎖芯式。

### 2. 雙鎖心電鎖（外開）示意圖：EL-371AD



EL-371AD 雙鎖心電鎖(外開)

## 六、可鎖式電鎖（外開）：EL-371L

規格：

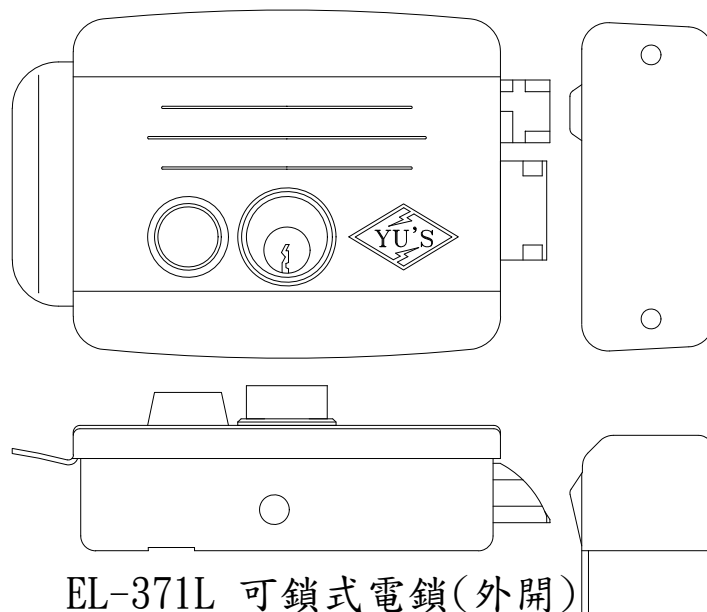
1. 電源使用：AC-24V 由 PS-14A 電源供應器提供。
2. 耗電量：780mA。
3. 外殼材質：SPCC 鐵板。
4. 外觀處理：加銀粉烤漆。
5. 外觀尺寸：長 163mm × 寬 106mm × 高 48mm。
6. 包裝：0.05 才，毛重 1.7 公斤。

功能：

### 1. 可鎖式電鎖 EL-371L：

- a. 本電鎖是一個外開型電鎖，俗稱反鎖。適用於白鐵門、鋁門、木門、硫化銅門等。
- b. 本電鎖可配合對講機使用，電源及按鈕由對講機提供。
- c. 本電鎖可單獨使用，但是負電需串接按鈕使用，電源由 PS-14A 電源供應器提供。
- d. 本電鎖內裝有微動開關，可偵測門開或關否？
- e. 本電鎖外部須配裝鎖芯組一起使用，門內部直接共用同支鑰匙開鎖蓋上鎖芯。門內部也可直接按鎖蓋上按鈕開鎖。
- f. 本電鎖須配合 207 正鎖白一起使用。
- g. EL-371L，L 字代表可鎖式。

### 2. 可鎖式電鎖（外開）示意圖：EL-371L



## 七、電鎖（內開）：EL-380A

規格：

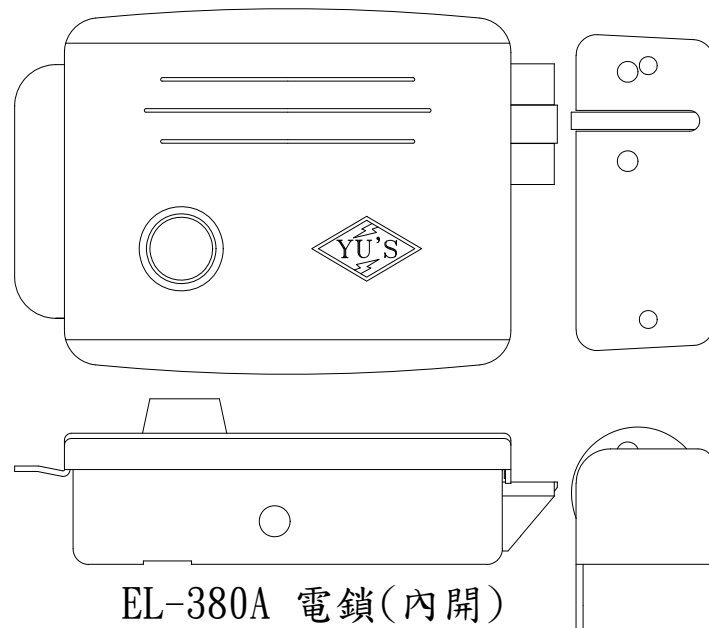
1. 電源使用：AC-24V 由 PS-14A 電源供應器提供。
2. 耗電量：780mA。
3. 外殼材質：SPCC 鐵板。
4. 外觀處理：加銀粉烤漆。
5. 外觀尺寸：長 163mm × 寬 106mm × 高 48mm。
6. 包裝：0.05 才，毛重 1.7 公斤。

功能：

### 1. 電鎖 EL-380A：

- a. 本電鎖是一個內開型電鎖，俗稱正鎖。適用於白鐵門、鋁門、木門、硫化銅門等。
- b. 本電鎖可配合對講機使用，電源及按鈕由對講機提供。
- c. 本電鎖可單獨使用，但是負電需串接按鈕使用，電源由 PS-14A 電源供應器提供。
- d. 本電鎖內裝有微動開關，可偵測門開或關否？
- e. 本電鎖外部須配裝鎖芯組一起使用，門內部直接按鎖蓋上按鈕開鎖。
- f. 本電鎖須配合 208 正鎖白一起使用。
- g. EL-380A，A 字代表按扭式單鎖芯。

### 2. 電鎖（內開）示意圖：EL-380A



## 八、雙鎖心電鎖（內開）：EL-380AD

規格：

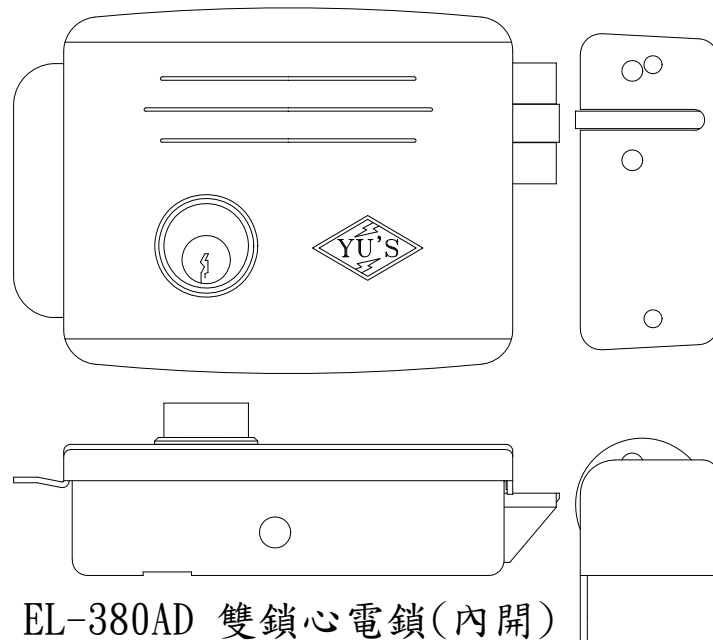
1. 電源使用：AC-24V 由 PS-14A 電源供應器提供。
2. 耗電量：780mA。
3. 外殼材質：SPCC 鐵板。
4. 外觀處理：加銀粉烤漆。
5. 外觀尺寸：長 163mm × 寬 106mm × 高 48mm。
6. 包裝：0.05 才，毛重 1.7 公斤。

功能：

### 1. 雙鎖心電鎖 EL-380AD：

- a. 本電鎖是一個內開型電鎖，俗稱正鎖。適用於白鐵門、鋁門、木門、硫化銅門等。
- b. 本電鎖可配合對講機使用，電源及按鈕由對講機提供。
- c. 本電鎖可單獨使用，但是負電需串接按鈕使用，電源由 PS-14A 電源供應器提供。
- d. 本電鎖內裝有微動開關，可偵測門開或關否？
- e. 本電鎖外部須配裝鎖心組一起使用，門內部直接共用同支鑰匙開鎖蓋上鎖心。
- f. 本電鎖須配合 208 正鎖白一起使用。
- g. EL-380AD，AD 字代表雙鎖芯式。

### 2. 雙鎖心電鎖（內開）示意圖：EL-380AD





## 九、可鎖式電鎖（內開）：EL-380L

規格：

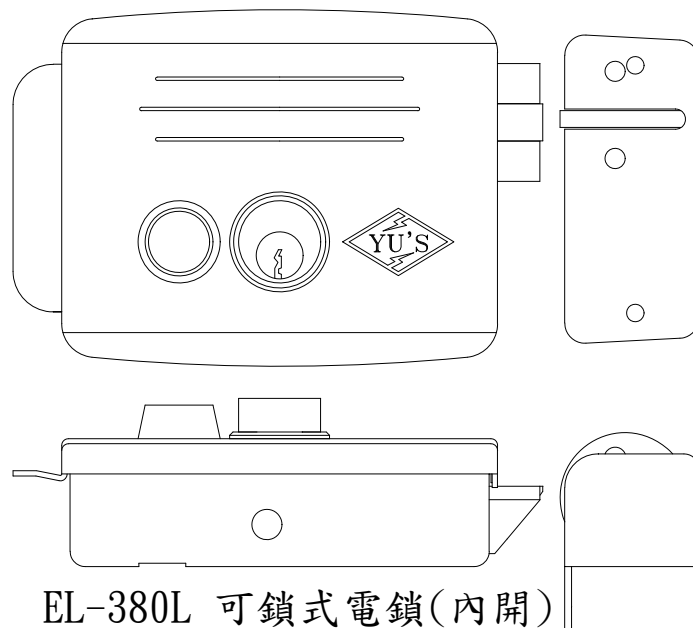
1. 電源使用：AC-24V 由 PS-14A 電源供應器提供。
2. 耗電量：780mA。
3. 外殼材質：SPCC 鐵板。
4. 外觀處理：加銀粉烤漆。
5. 外觀尺寸：長 163mm × 寬 106mm × 高 48mm。
6. 包裝：0.05 才，毛重 1.7 公斤。

功能：

### 1. 可鎖式電鎖 EL-380L：

- a. 本電鎖是一個內開型電鎖，俗稱正鎖。適用於白鐵門、鋁門、木門、硫化銅門等。
- b. 本電鎖可配合對講機使用，電源及按鈕由對講機提供。
- c. 本電鎖可單獨使用，但是負電需串接按鈕使用，電源由 PS-14A 電源供應器提供。
- d. 本電鎖內裝有微動開關，可偵測門開或關否？
- e. 本電鎖外部須配裝鎖芯組一起使用，門內部直接共用同支鑰匙開鎖蓋上鎖芯。門內部也可直接按鎖蓋上按鈕開鎖。
- f. 本電鎖須配合 208 正鎖白一起使用。
- g. EL-380L，L 字代表可鎖式。

### 2. 可鎖式電鎖（內開）示意圖：EL-380L



EL-380L 可鎖式電鎖(內開)

## 十、電鎖（內開）：EL-380AN（不銹鋼鎖頭）

規格：

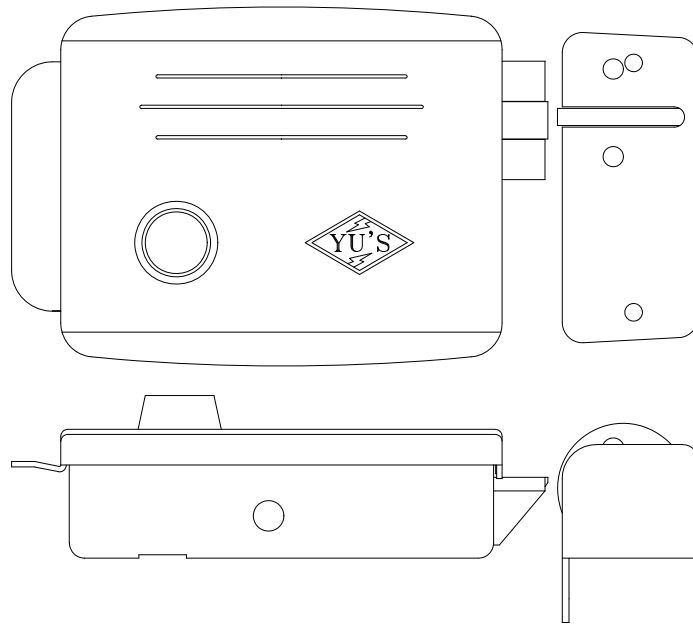
1. 電源使用：AC-24V 由 PS-14A 電源供應器提供。
2. 耗電量：780mA。
3. 外殼材質：SPCC 鐵板。
4. 外觀處理：加銀粉烤漆。
5. 外觀尺寸：長 163mm × 寬 106mm × 高 48mm。
6. 包裝：0.05 才，毛重 1.7 公斤。

功能：

### 1. 電鎖 EL-380AN（不銹鋼鎖頭）：

- a. 本電鎖是一個內開型電鎖，俗稱正鎖。適用於白鐵門、鋁門、木門、硫化銅門等。
- b. 本電鎖可配合對講機使用，電源及按鈕由對講機提供。
- c. 本電鎖可單獨使用，但是負電需串接按鈕使用，電源由 PS-14A 電源供應器提供。
- d. 本電鎖內裝有微動開關，可偵測門開或關否？
- e. 本電鎖外部須配裝鎖芯組一起使用，門內部直接按鎖蓋上按鈕開鎖。
- f. 本電鎖須配合 208 正鎖白一起使用。
- g. EL-380AN，A 字代表按扭式單鎖芯。N 字代表不銹鋼鎖頭。

### 2. 電鎖（內開）示意圖：EL-380AN（不銹鋼鎖頭）



EL-380AN 電鎖(不銹鋼鎖頭)(內開)

## 十一、三段式電鎖（內開）：EL-382A

規格：

1. 電源使用：AC-24V 由 PS-14A 電源供應器提供。
2. 耗電量：780mA。
3. 外殼材質：SPCC 鐵板。
4. 外觀處理：加銀粉烤漆。
5. 外觀尺寸：長 163mm × 寬 106mm × 高 48mm。
6. 包裝：0.05 才，毛重 1.7 公斤。

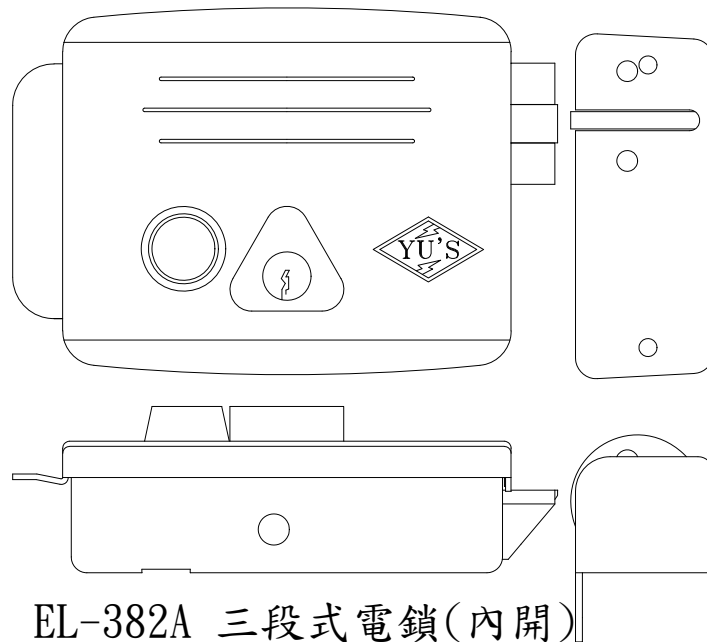
功能：

### 1. 三段式電鎖 EL-382A：

- a. 本電鎖是一個內開型，三段式電鎖。適用於白鐵門、鋁門、木門、硫化銅門等。
- b. 本電鎖可配合對講機使用，電源及按鈕由對講機提供。
- c. 本電鎖可單獨使用，但是負電需串接按鈕使用，電源由 PS-14A 電源供應器提供。
- d. 本電鎖內裝有微動開關，可偵測門開或關否？
- e. 本電鎖外部須配裝鎖芯組一起使用，門內部直接共用同支鑰匙開鎖蓋上三段式鎖芯，門內部也可直接按鎖蓋上按鈕開鎖。
- f. 本電鎖須配合 382 鎖白一起使用。
- g. EL-382A，2 字代表三段式。

※注意 EL-382A 三段式電鎖，三段鎖芯開與關均需用手動轉動。

### 2. 三段式電鎖（內開）示意圖：EL-382A



## 十二、三段式電鎖（內開）：EL-382AB

規格：

1. 電源使用：AC-24V 由 PS-14A 電源供應器提供。
2. 耗電量：780mA。
3. 外殼材質：SPCC 鐵板。
4. 外觀處理：加銀粉烤漆。
5. 外觀尺寸：長 163mm × 寬 106mm × 高 48mm。
6. 包裝：0.05 才，毛重 1.7 公斤。

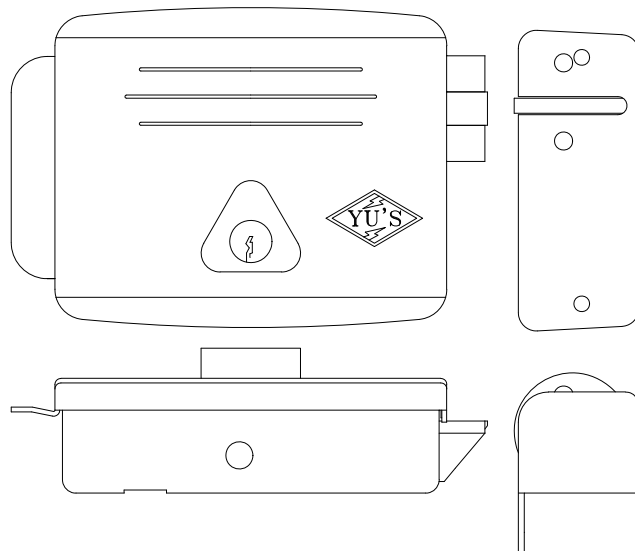
功能：

### 1. 三段式電鎖 EL-382AB：

- a. 本電鎖是一個內開型，三段式電鎖。適用於白鐵門、鋁門、木門、硫化銅門等。
- b. 本電鎖可配合對講機使用，電源及按鈕由對講機提供。
- c. 本電鎖可單獨使用，但是負電需串接按鈕使用，電源由 PS-14A 電源供應器提供。
- d. 本電鎖內裝有微動開關，可偵測門開或關否？
- e. 本電鎖外部須配裝鎖芯組一起使用，門內部直接共用同支鑰匙開鎖蓋上三段式鎖芯，門內部也可直接按鎖蓋上按鈕開鎖。
- f. 本電鎖須配合 382 鎖白一起使用。
- g. EL-382AB，2 字代表三段式。AB 字代表雙鎖芯

※注意 EL-382AB 三段式電鎖，三段鎖芯開與關均需用手動轉動。

### 2. 三段式電鎖（內開）示意圖：EL-382AB



EL-382AB 雙鎖心三段式電鎖(內開)