

陰極電鎖系統使用說明書

一、進口鋁門鎖：EL-203-1

規格：

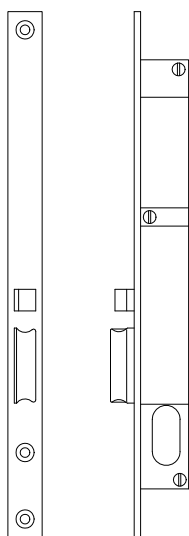
1. 電源使用：DC-12V 由 2A 以上電源供應器提供。
2. 耗電量：1.5A。
3. 面板材質：SPCC 鐵板。
4. 外殼材質：SPCC 鐵板。
5. 面板處理：無色鍍鋅。
6. 外觀尺寸：長 245mm × 寬 16mm × 高 36.5mm。
7. 包裝：0.02 才，毛重 0.51 公斤。

功能：

1. 進口鋁門鎖 EL-203-1：

- a. 本電鎖是一個進口鋁門電鎖，簡稱進口鋁門鎖。適用於鋁門、木門等。
- b. 本電鎖可配合對講機使用，電源需外加，按鈕由對講機提供。
- c. 本電鎖可單獨使用，但是負電需串接按鈕使用，電源需外加 2A 以上電源供應器提供。
- d. 本電鎖須配合 203 鎖芯使用。
- e. 本電鎖內開門或外開門均可使用。
- f. 安裝本電鎖時，以人在外面看為準，右邊門扉向內開用 EL-203-1，左邊門扉向外開用 EL-203-1。

2. 進口鋁門鎖示意圖：EL-203-1



EL-203A-1 進口鋁門鎖 1 號

二、進口鋁門鎖：EL-203-2

規格：

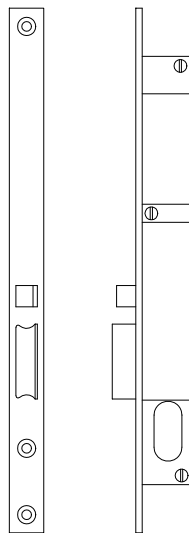
1. 電源使用：DC-12V 由 2A 以上電源供應器提供。
2. 耗電量：1.5A。
3. 面板材質：SPCC 鐵板。
4. 外殼材質：SPCC 鐵板。
5. 面板處理：無色鍍鋅。
6. 外觀尺寸：長 245mm × 寬 16mm × 高 36.5mm。
7. 包裝：0.02 才，毛重 0.51 公斤。

功能：

1. 進口鋁門鎖 EL-203-2：

- a. 本電鎖是一個進口鋁門電鎖，簡稱進口鋁門鎖。適用於鋁門、木門等。
- b. 本電鎖可配合對講機使用，電源需外加，按鈕由對講機提供。
- c. 本電鎖可單獨使用，但是負電需串接按鈕使用，電源需外加 2A 以上電源供應器提供。
- d. 本電鎖須配合 203 鎖芯使用。
- e. 本電鎖內開門或外開門均可使用。
- f. 安裝本電鎖時，以人在外面看為準，左邊門扉向內開用 EL-203-2，右邊門扉向外開用 EL-203-2。

2. 進口鋁門鎖示意圖：EL-203-2



EL-203A-2 進口鋁門鎖 2 號

三、陰極鎖：EL-209A

規格：

1. 電源使用：AC-12V 或 DC-12V 由 PS-14A 電源供應器提供。
2. 耗電量：580mA。
3. 面板材質：SPCC 鐵板。
4. 外殼材質：ZDC3 鋅合金。
5. 面板處理：加銀粉烤漆。
6. 外觀尺寸：長 130mm × 寬 24mm × 高 32mm。
7. 包裝：0.01 才，毛重 0.36 公斤。

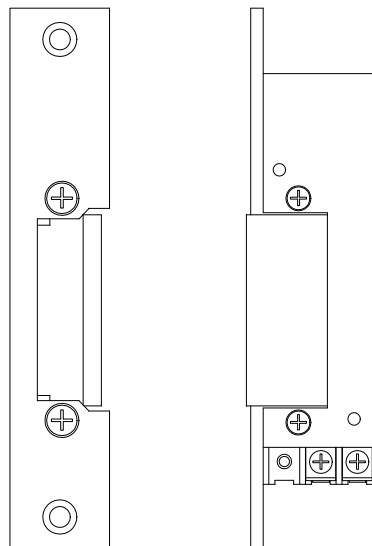
功能：

1. 陰極鎖 EL-209A：

- a. 本電鎖是一個陰極電鎖，簡稱陰極鎖。適用於鋁門、木門等。
- b. 本電鎖可配合對講機使用，電源及按鈕由對講機提供。
- c. 本電鎖可單獨使用，但是負電需串接按鈕使用，電源由 PS-14A 電源供應器提供。
- d. 本電鎖內開門或外開門均可使用。
- e. 本電鎖安裝時要搭配喇叭鎖或彈簧鎖使用。
- f. EL-209A，A 字代表一般型。

※一般型陰極鎖均需聞聲推門。

2. 陰極鎖示意圖：EL-209A



EL-209A 陰極鎖

四、自動式陰極鎖：EL-209B

規格：

1. 電源使用：AC-12V 或 DC-12V 由 PS-14A 電源供應器提供。
2. 耗電量：580mA。
3. 面板材質：SPCC 鐵板。
4. 外殼材質：ZDC3 鋅合金。
5. 面板處理：加銀粉烤漆。
6. 外觀尺寸：長 130mm × 寬 24mm × 高 32mm。
7. 包裝：0.01 才，毛重 0.36 公斤。

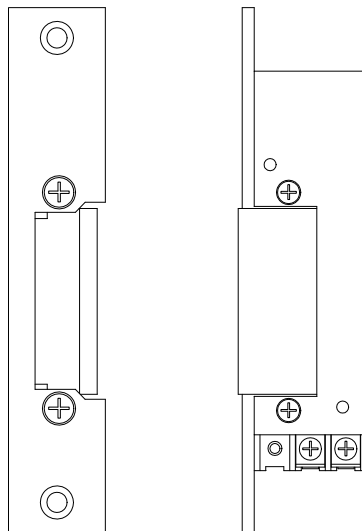
功能：

1. 自動式陰極鎖 EL-209B：

- a. 本電鎖是一個自動式陰極電鎖，簡稱自動式陰極鎖。適用於鋁門、木門等。
- b. 本電鎖可配合對講機使用，電源及按鈕由對講機提供。
- c. 本電鎖可單獨使用，但是負電需串接按鈕使用，電源由 PS-14A 電源供應器提供。
- d. 本電鎖內開門或外開門均可使用。
- e. 本電鎖安裝時要搭配喇叭鎖或彈簧鎖使用。
- f. EL-209B，B 字代表自動式。

※ 自動式的意思是本電鎖按押開關一次，可直接開門一次。(因內裝有彈片)

2. 自動式陰極鎖示意圖：EL-209B



EL-209B 自動式陰極鎖

五、含開關陰極鎖：EL-390A

規格：

1. 電源使用：AC-12V 或 DC-12V 由 PS-14A 電源供應器提供。
2. 耗電量：580mA。
3. 面板材質：SPCC 鐵板。
4. 外殼材質：ZDC3 鋅合金。
5. 面板處理：加銀粉烤漆。
6. 外觀尺寸：長 130mm × 寬 24mm × 高 31.5mm。
7. 包裝：0.01 才，毛重 0.29 公斤。

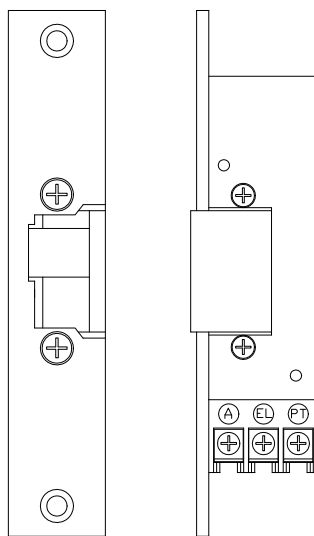
功能：

1. 含開關陰極鎖 EL-390A：

- a. 本電鎖是一個含開關陰極電鎖，簡稱含開關陰極鎖。適用於鋁門、木門等。
- b. 本電鎖可配合對講機使用，電源及按鈕由對講機提供。
- c. 本電鎖可單獨使用，但是負電需串接按鈕使用，電源由 PS-14A 電源供應器提供。
- d. 本電鎖內裝有微動開關，可偵測門開或關否？
- e. 本電鎖內開門或外開門均可使用。
- f. 本電鎖安裝時要搭配喇叭鎖或彈簧鎖使用。
- g. EL-390A，0 字代表有開關，A 字代表一般型。

※一般型陰極鎖均需聞聲推門。

2. 含開關陰極鎖示意圖：EL-390A



EL-390A 含開關陰極鎖

六、陰極鎖：EL-391A

規格：

1. 電源使用：AC-12V 或 DC-12V 由 PS-14A 電源供應器提供。
2. 耗電量：580mA。
3. 面板材質：SPCC 鐵板。
4. 外殼材質：ZDC3 鋅合金。
5. 面板處理：加銀粉烤漆。
6. 外觀尺寸：長 130mm × 寬 24mm × 高 31.5mm。
7. 包裝：0.01 才，毛重 0.29 公斤。

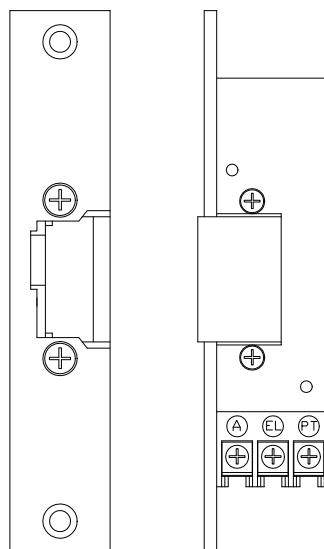
功能：

1. 陰極鎖 EL-391A：

- a. 本電鎖是一個含開關陰極電鎖，簡稱含開關陰極鎖。適用於鋁門、木門等。
- b. 本電鎖可配合對講機使用，電源及按鈕由對講機提供。
- c. 本電鎖可單獨使用，但是負電需串接按鈕使用，電源由 PS-14A 電源供應器提供。
- d. 本電鎖內開門或外開門均可使用。
- e. 本電鎖安裝時要搭配喇叭鎖或彈簧鎖使用。
- f. EL-391A，1 字代表無開關，A 字代表一般型。

※一般型陰極鎖均需聞聲推門。

2. 陰極鎖示意圖：EL-391A



EL-391A 陰極鎖

七、含開關陰極鎖：EL-300A

規格：

1. 電源使用：AC-12V 或 DC-12V 由 PS-14A 電源供應器提供。
2. 耗電量：580mA。
3. 面板材質：ZDC3 鋅合金。
4. 外殼材質：ZDC3 鋅合金。
5. 面板處理：加銀粉烤漆。
6. 外觀尺寸：長 150mm × 寬 39.5mm × 高 33mm。
7. 包裝：0.01 才，毛重 0.36 公斤。

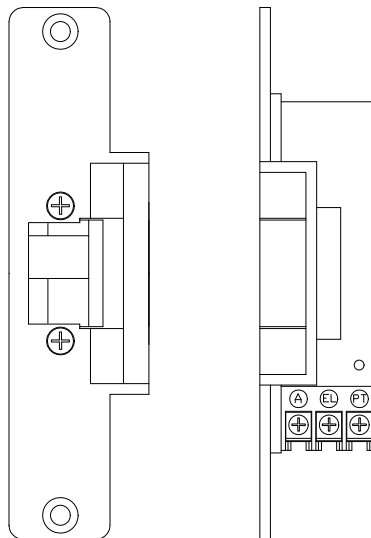
功能：

1. 含開關陰極鎖 EL-300A：

- a. 本電鎖是一個含開關陰極電鎖，簡稱含開關陰極鎖。適用於鋁門、木門等。
- b. 本電鎖可配合對講機使用，電源及按鈕由對講機提供。
- c. 本電鎖可單獨使用，但是負電需串接按鈕使用，電源由 PS-14A 電源供應器提供。
- d. 本電鎖內裝有微動開關，可偵測門開或關否？
- e. 本電鎖內開門或外開門均可使用。
- f. 本電鎖安裝時要搭配喇叭鎖或彈簧鎖使用。
- g. EL-300A，後面 0 字代表有開關，A 字代表一般型。

※一般型陰極鎖均需聞聲推門。

2. 含開關陰極鎖示意圖：EL-300A



EL-300A 含開關陰極鎖

八、陰極鎖：EL-301A

規格：

1. 電源使用：AC-12V 或 DC-12V 由 PS-14A 電源供應器提供。
2. 耗電量：580mA。
3. 面板材質：ZDC3 鋅合金。
4. 外殼材質：ZDC3 鋅合金。
5. 面板處理：加銀粉烤漆。
6. 外觀尺寸：長 150mm × 寬 39.5mm × 高 33mm。
7. 包裝：0.01 才，毛重 0.36 公斤。

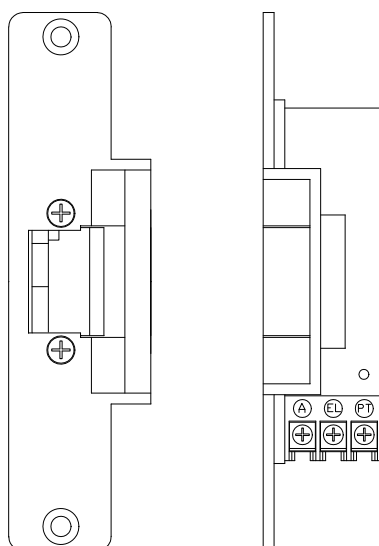
功能：

1. 陰極鎖 EL-301A：

- a. 本電鎖是一個含開關陰極電鎖，簡稱含開關陰極鎖。適用於鋁門、木門等。
- b. 本電鎖可配合對講機使用，電源及按鈕由對講機提供。
- c. 本電鎖可單獨使用，但是負電需串接按鈕使用，電源由 PS-14A 電源供應器提供。
- d. 本電鎖內開門或外開門均可使用。
- e. 本電鎖安裝時要搭配喇叭鎖或彈簧鎖使用。
- f. EL-301A，1 字代表無開關，A 字代表一般型。

※一般型陰極鎖均需聞聲推門。

2. 陰極鎖示意圖：EL-301A



EL-301A 陰極鎖