

# 電梯對講機系統使用說明書

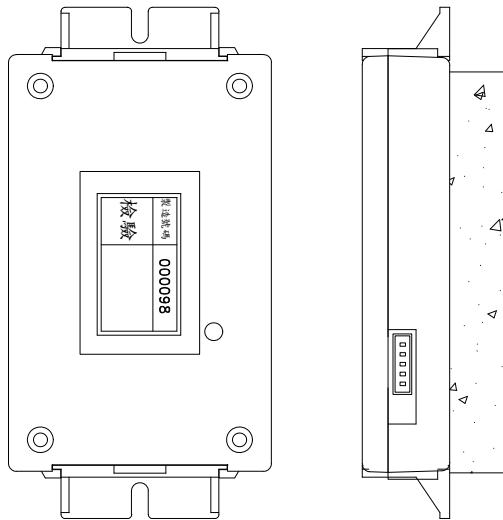
## 一、電梯車廂機（單局）：DP-101A

規格：

- 1.電源使用：DC-6V，由各車廂提供（含 DC-6V 蓄電池）。
- 2.耗電量：待機 2mA，啟動 150mA。
- 3.外殼材質：ABS 塑膠。
- 4.外觀尺寸：長 130mm ×寬 66mm ×高 42mm。
- 5.包裝：0.02 才，毛重 0.11 公斤。

功能：

- 1.呼叫電梯分機：車廂機按緊急呼叫鍵後，機械房電梯分機，即刻響鈴，且指示燈長亮，提起話筒，即可互相通話。（如無人接聽，30 秒後自動恢復待機狀態）。
- 2.電梯分機可直接提起聽筒，與車廂機（單局）通話。
- 3.本車廂機側面設有一個 7PIN 插座，須接到機房或管理室電梯分機。
- 4.電梯車廂機（單局）示意圖：DP-101A



DP-101A 電梯車廂機(單局)

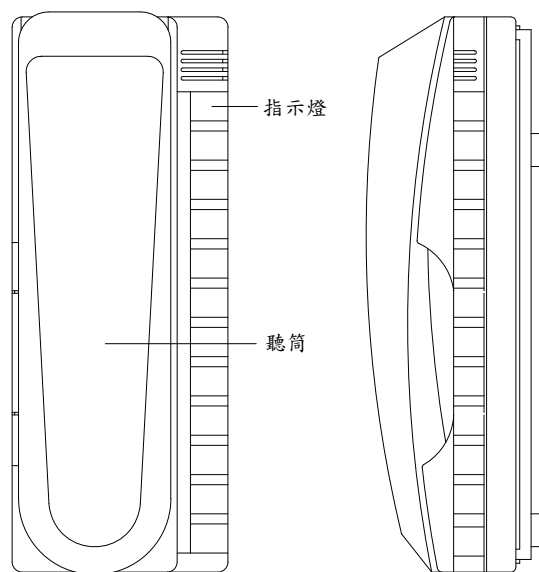
## 二、電梯分機（單局）：LT-101A

規格：

1. 電源使用：DC-6V 由各車廂提供（含 DC-6V 蓄電池）。
2. 耗電量：待機 30mA，啟動 150mA。
3. 外殼材質：ABS 塑膠。
4. 外觀尺寸：長 222mm × 寬 85mm × 高 70mm。
5. 包裝：0.06 才，毛重 0.56 公斤。

功能：

1. 電梯分機可直接提起聽筒，與車廂機（單局）通話。
2. 可接受車廂幾呼叫，並響鈴，且指示燈長亮，提起話筒，即可互相通話。（如無人接聽，30 秒後自動恢復待機狀態）。
3. 本機內部 PC 板上，VR1 半可調電阻，可調送話器大~小聲。
4. 電梯分機（單局）示意圖：LT-101A



LT-101A 電梯分機(單局)

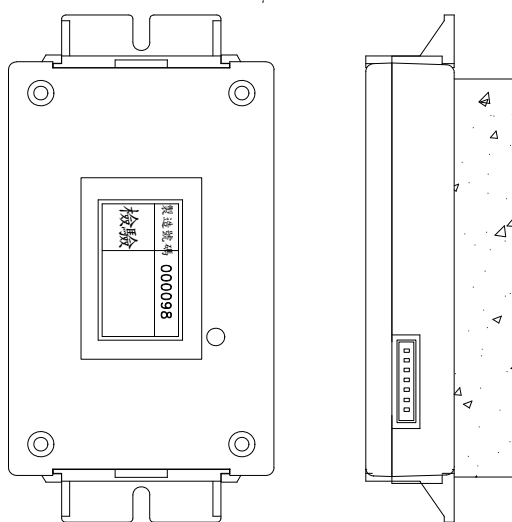
### 三、電梯車廂機 (12局) : DP-112A

規格：

1. 電源使用：DC-6V，由各車廂提供（含 DC-6V 蓄電池）。
2. 耗電量：待機 2mA，啟動 150mA。
3. 外殼材質：ABS 塑膠。
4. 外觀尺寸：長 130mm × 寬 66mm × 高 42mm。
5. 包裝：0.02 才，毛重 0.11 公斤。

功能：

1. 呼叫電梯分機：車廂機按緊急呼叫鍵後，機械房電梯分機，即刻響鈴，且指示燈長亮，提起話筒，按車廂號碼鍵，即可互相通話。（如無人接聽，30 秒後自動恢復待機狀態）。
2. 電梯分機（12 局）可直接提起聽筒，按車廂號碼鍵，即可與車廂機（12 局）通話。
3. 本車廂機側面設有一個 7PIN 插座，須接到機房或管理室電梯分機。
4. 本車廂機側面設有一個單、多局選擇開關，平常切在多局位置。
5. 電梯車廂機 (12 局) 示意圖：DP-112A



DP-112A 電梯車廂機(12局)

#### 四、電梯分機 (12 局) : LT-112A

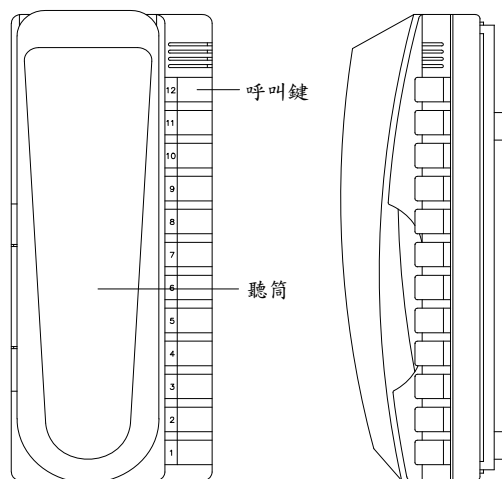
規格：

1. 電源使用：DC-6V 由各車廂提供 (含 DC-6V 蓄電池)。
2. 耗電量：待機 30mA，啟動 150mA。
3. 外殼材質：ABS 塑膠。
4. 外觀尺寸：長 222mm × 寬 85mm × 高 70mm。
5. 包裝：0.09 才，毛重 0.56 公斤。

功能：

1. 電梯分機 (12 局) 可直接提起聽筒，按車廂號碼鍵，即可與車廂機 (12 局) 通話。
2. 可接受車廂幾呼叫，並響鈴且指示燈長亮，提起話筒，按車廂號碼鍵，即可互相通話。(如無人接聽，35 秒後自動恢復待機狀態)。
3. 本機內部 PC 板上，VR1 半可調電阻，可調送話器大~小聲。

#### 4. 電梯分機 (12 局) 示意圖 : LT-112A



LT-112A 電梯分機(12局)

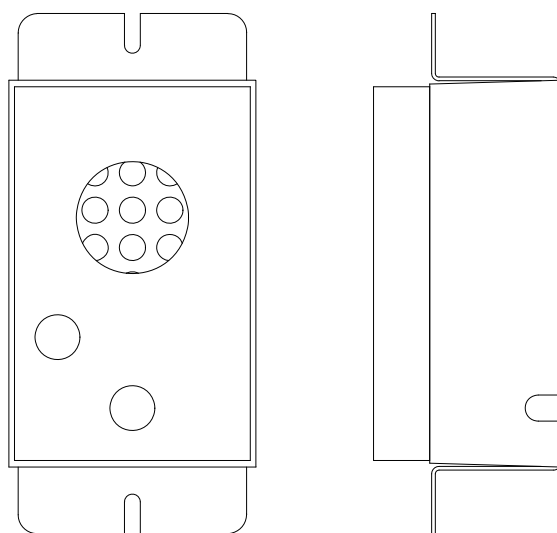
## 五、電梯車廂機（單局）：DP-701A

規格：

1. 電源使用：DC-6V，由各車廂提供（含 DC-6V 蓄電池）。
2. 耗電量：待機 2mA，啟動 30mA。
3. 外殼材質：ABS 塑膠。
4. 外觀尺寸：長 139mm × 寬 66mm × 高 50mm。
5. 包裝：0.02 才，毛重 0.26 公斤。

功能：

1. 呼叫電梯分機：車廂機按緊急呼叫鍵後，機械房電梯分機，即刻響鈴，且指示燈閃亮，提起話筒，即可互相通話，通話完畢後掛回話筒，自動恢復待機狀態。
2. 電梯分機可直接提起聽筒，與車廂機（單局）通話。
3. 本車廂機側面設有四條引出線，須依接線圖接到機房或管理室電梯分機。
4. 電梯車廂機（單局）示意圖：DP-701A



DP-701A 電梯車廂機(單局)

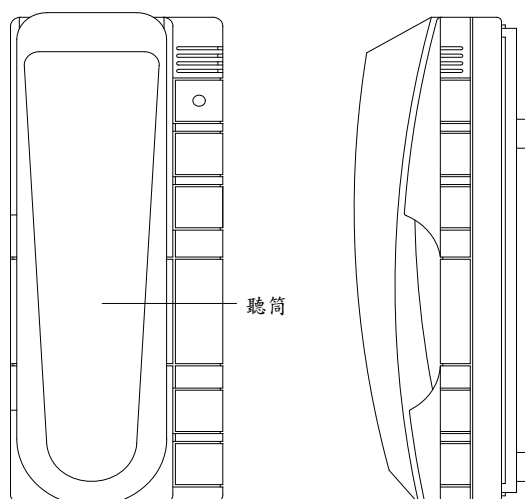
## 六、電梯分機（單局）：LT-701A

規格：

1. 電源使用：DC-6V 由各車廂提供（含 DC-6V 蓄電池）。
2. 耗電量：待機 2mA，啟動 30mA。
3. 外殼材質：ABS 塑膠。
4. 外觀尺寸：長 222mm × 寬 85mm × 高 70mm。
5. 包裝：0.06 才，毛重 0.51 公斤。

功能：

1. 電梯分機可直接提起聽筒，與車廂機（單局）通話。
2. 可接受車廂機呼叫，並響鈴，且指示燈長亮，提起話筒，即可互相通話，通話完畢後掛回話筒，自動恢復待機狀態。
3. 本機內部 PC 板上，留有端子座，需與車廂機連線，才可呼叫與通話。
4. 電梯分機（單局）示意圖：LT-701A



LT-701A 電梯分機(單局)

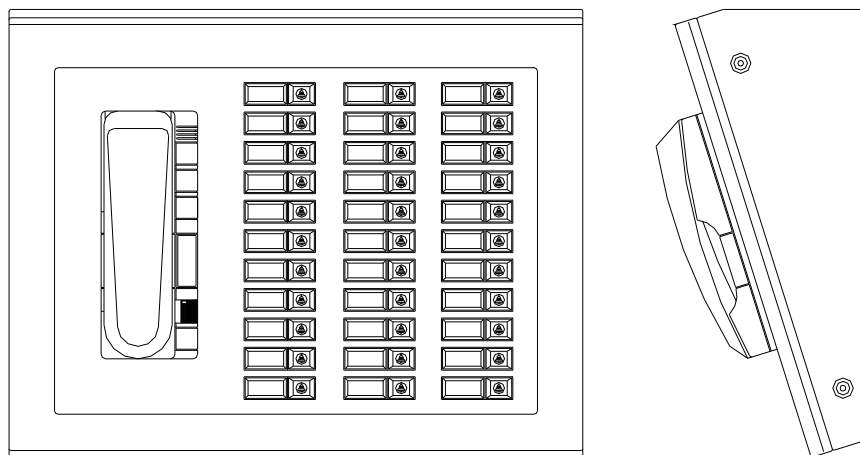
## 七、電梯總機 (訂製品): MB-410AC

規格：

1. 電源使用：DC-6V 由各車廂提供 (含 DC-6V 蓄電池)。
2. 內附 4P 接線座。
3. 外殼材質：SPCC 鋼板 (表面烤漆處理)。
4. 外觀尺寸：長 505mm ×寬 396mm ×高 169mm。
5. 包裝：1.26 才，毛重 14.5 公斤。

功能：

1. 電梯總機呼叫電梯車廂機：管理室電梯總機提起聽筒，按下呼叫按鈕，即可與電梯車廂機通話，同時總機面板按鈕上指示燈長亮，通話完畢掛回聽筒，指示燈熄滅，並恢復待機狀態。
2. 電梯車廂機呼叫電梯總機：電梯車廂機按下緊急呼叫按鈕，管理室電梯總機，即刻響鈴，且指示燈長亮，提起話筒按下呼叫按鈕，即可互相通話。(如無人接聽，30 秒後自動恢復待機狀態)。即可與車廂機通話，通話完畢掛回聽筒，指示燈熄滅，並恢復待機狀態。
3. 管理室總機 (訂製品): MB-410AC



MB-410AC 電梯總機(訂製品)

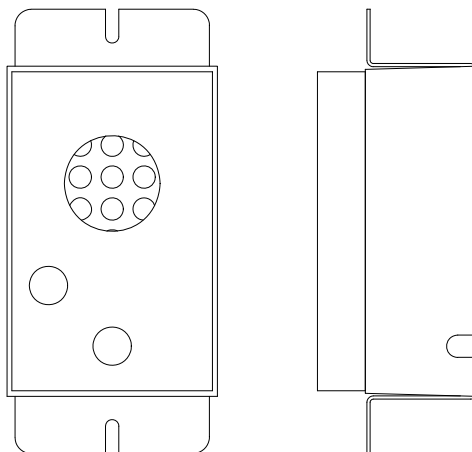
## 八、電梯車廂機(六局): DP-706A

規格：

- 1.電源使用：DC-6V，由各車廂提供(含 DC-6V 蓄電池)。
- 2.耗電量：待機 2mA，啟動 30mA。
- 3.外殼材質：ABS 塑膠。
- 4.外觀尺寸：長 139mm ×寬 66mm ×高 50mm。
- 5.包裝：0.02 才，毛重 0.26 公斤。

功能：

- 1.呼叫電梯分機：車廂機按緊急呼叫鍵後，機械房電梯分機，即刻響鈴，且指示燈長亮，提起話筒，按下號碼按鈕，即可互相通話，通話完畢後掛回話筒，自動恢復待機狀態。
- 2.電梯分機可直接提起聽筒，按下號碼按鈕，即可與車廂機(六局)通話。
- 3.本車廂機側面設有 8 條引出線，須依接線圖接到機房或管理室電梯分機。
- 4.電梯車廂機(六局)示意圖：DP-706A



DP-706A 電梯車廂機(6局)



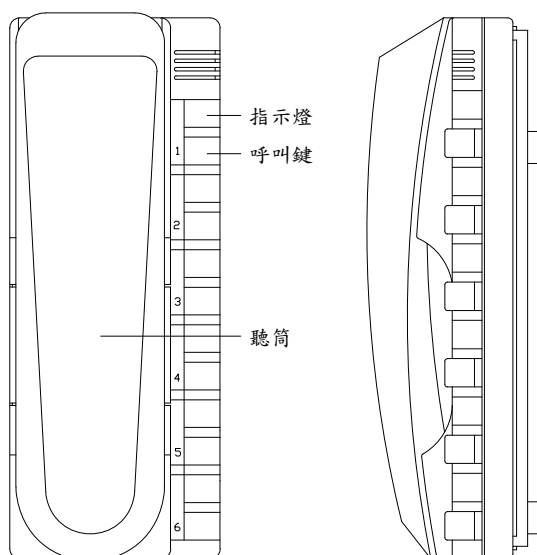
## 九、電梯分機（六局）：LT-706A

規格：

1. 電源使用：DC-6V 由各車廂提供（含 DC-6V 蓄電池）。
2. 耗電量：待機 2mA，啟動 30mA。
3. 外殼材質：ABS 塑膠。
4. 外觀尺寸：長 222mm × 寬 85mm × 高 70mm。
5. 包裝：0.06 才，毛重 0.51 公斤。

功能：

1. 電梯分機可直接提起聽筒，按下號碼按鈕，即可與車廂機（六局）通話。
2. 可接受車廂機呼叫，並響鈴，且指示燈閃亮，提起話筒，即可互相通話，（如無人接聽，30 秒後自動恢復待機狀態）。通話完畢後掛回話筒，自動恢復待機狀態。
3. 本機內部 PC 板上，留有端子座，需與車廂機連線，才可呼叫與通話。
4. 電梯分機（六局）示意圖：LT-706A



LT-706A 電梯分機(6局)