



## YUS180 系統

YUS180-RH7 防盜彩色影像室內機

# 使用說明



謝謝您使用本公司出品的俞氏牌YUS180數位電視對講系統。

本系統是由影像室內機、攝影門口機、影像管理總機及其他設備所組成。有關影像室內機、攝影門口機及影像管理總機的機能，將成為您在日常使用對講機之呼叫通話、影像監看、門禁出入、防盜報警的最佳管理機能。

請仔細閱讀本說明書，並遵循下列說明以確保其正確使用方法



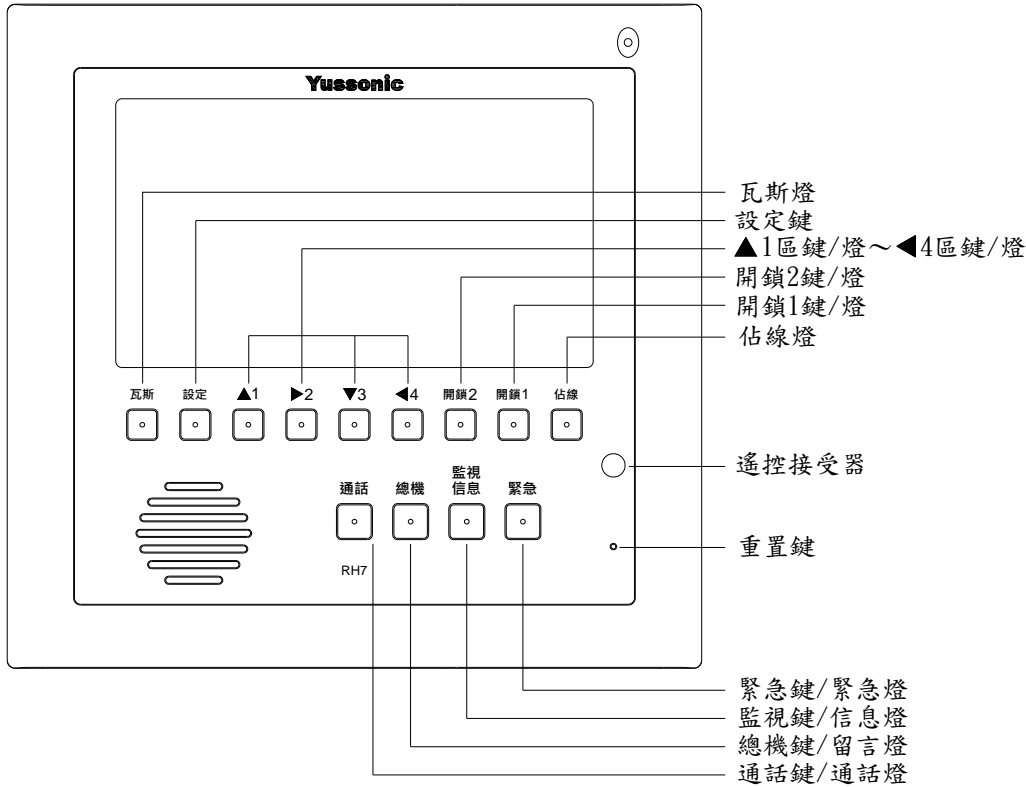
臺北市吉林路 150 號 12 樓鴻運大樓

TEL : (02)2542-4242 FAX : (02)2542-4245

<http://www.yus.com.tw>

e-mail : [yusphone@ms24.hinet.net](mailto:yusphone@ms24.hinet.net)

# YUS180-RH7 操作說明



## 瓦斯



瓦斯：(選配)

裝於廚房天花板上 24 小時偵測，(無關設定與否)，均在警戒中。  
 當偵測到揮發性氣味(例：瓦斯洩漏或酒精揮發...等)即警報響並閃燈。  
 解除警報聲或解除閃燈：按住設定鍵 3 秒以上。

機。

7-5：公共信息，用戶信息，各可儲存 5 筆，新信息以覆蓋方式儲存。

## 平時保養須知：

- 1 對講機採用精密電子零件製造，請勿重壓或敲打，以免話機故障，影響通話。
  - 2 對講機應隨時保持乾淨，需清潔時，請以乾布沾少許牙膏或車臘擦拭即可。
  - 3 保養時用柔軟布沾水或用中性洗潔劑擦拭(請勿用太濕未擰乾的濕布)。
  - 4 請不要使用下列物品清洗，以免變色損傷外殼。  
 去漬油、揮發油、酒精、石油、肥皂粉、亮光劑、強鹼性清潔劑、熱水、酸、毛刷、化學抹布。
- 服務：發現對講機異常或因裝潢需要移機時，請通知管理中心或電話聯絡本公司及各地區服務站處理或維修。
- 注意：對講機需特殊技術，移機或故障時請勿自行處理。以免影響系統運作。請依本說明書上說明使用對講機，並請保管好，不要遺失，以便隨時查閱。

### 6-3 防盜解除：

a：警報前(燈慢閃)解除

例：第 1 區解除防盜

▲1  
按住  → **設定鍵** (1 區閃燈變不亮)解除成功。

b：警報響(燈快閃)解除：

例：第 1 區觸發後警報響時

按住 **設定鍵** (待警報停)再按密碼(1、2、3、4 出廠原始密碼)解除成功。

c：警報後(燈快閃)解除：

例：第 1 區警報後

按住 **設定鍵** (待回應聲)再按密碼(1、2、3、4 出廠原始密碼)解除成功。

### 6-4 變更密碼：

原出廠密碼為 1、2、3、4 變更前請先確認室內機無設定防盜情況下始可變更。

例：按住設定鍵(待回應聲)嘟響→按新密碼(4 碼)4、3、2、1(嘟響)即完成變更。(新碼 4321)

◎ 密碼組合由 1、2、3、4 自行組合。

例：1112、2233、2134...等。

◎ 變更後請牢記新碼。

### 七、信息(選配)：(公共信息、用戶信息)

7-1：信息燈閃爍時有信息未閱讀

打開信息欄：

請按住 **監視鍵**  等顯示幕開啟。

7-2：信息翻頁請按 ▲1 ▼3 上、下鍵

7-3：信息刪除：僅限於刪除用戶信息，請按▶2 鍵即可刪除。

7-4：信息關閉請按通話或監視鍵即可。每條信息顯示 15 秒後自動關


### 各項按鈕說明：

一、

**緊急鍵：**  **緊急**

按住 **緊急鍵** 2 秒以上，緊急燈閃亮同時警報響。  
(並將此訊號傳到管理總機)※(警報消音參考 6-1)

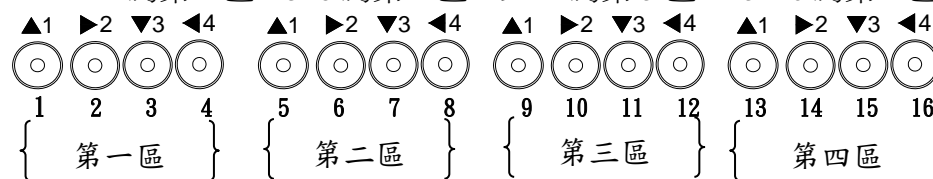
二、

**監視鍵：**  **監視信息**

按 **監視鍵** 可監看(設有特定點)之影像。**監視鍵** 可採循環方式(一開一關)。或點選監看(需有外加影像訊號 2 支以上)，如 4 只影像內先按 **監視鍵** 再按 1 到 4 任選所需影像。

超過 4 支則以分區方式操作(每區 4 只，最多分 4 區)：

1~4 為第 1 區、5~8 為第 2 區、9~12 為第 3 區、13~16 為第 4 區



2 區以上操作方式：

例 1：點選監看第 3 影像(1~4 為第 1 區)

先按 **監視鍵** 再按 1 再按 3 即可。

例 2：點選監看第 5 影像(5~8 為第 2 區)

先按 **監視鍵** 再按 2 再按 1 即可。

★監看玄關機(選配)，先按 **通話鍵**，再按 **監視鍵**。

三、

**通話鍵：**  **通話**

本機響鈴(螢幕同時亮)按 **通話鍵** 即可通話。通話完畢再按一次即可關機

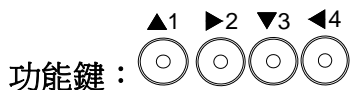
四、



總機鍵：

按總機鍵可呼叫管理總機。(並顯示櫃檯前影像)

五、



功能鍵：

5-1：音量大小：通話中按 大 ◀▶2 ◀4 ▶→ 小

5-2：鈴聲大小：鈴聲響中按 大 ◀▶2 ◀4 ▶→ 小

(亮度 BRIGHT、對比 CONTRAST、彩色 COLOR)

5-3：影像亮度、色彩調整 高 ◀▶2 ◀4 ▶→ 低

需有影像畫面時按住設定鍵待調整畫面顯示→再按設定鍵(選項)

→▶2 ◀4 (調整高低)

5-4：鈴聲選項(共計 16 首)：

按住通話鍵(待鈴聲響)再按▲1(上一首)▼3(下一首)(選擇喜好鈴聲)

開鎖 1

a：按開鎖 1 確認  (公用門口機鈴聲)

開鎖 2

b：按開鎖 2 確認  (自家門口機或門鈴鈴聲)

c：按總機(服務台)確認(總機鈴聲)

例：選自家門口鈴聲

按通話鍵(待鈴聲響)→按▲1(上一首)▼3(下一首)(選擇)→按開鎖 2

確認完成

5-5：來客報知(需裝有磁簧設備)：開啟自家大門自動響鈴告知

A：如何設定來客報知與響鈴次數及鈴聲大小。(請於防盜區未設定情況下)

(1)：按住▲1 待響一長聲，再按 ▲1 (此時防盜燈亮並響鈴，若亮 3 顆燈表示響鈴三次)。

(2)：響鈴次數(1~4 次)：再按 ▲1 (增加)或▼3 (遞減)依亮燈為響鈴數次。

(3)：鈴聲大小：響鈴中按 大 ◀▶2 ◀4 ▶→ 小

※完成上列請按通話鍵(確認)。未確認約 5 秒後響三短音，即覆歸上一次設定模式。

B：如何關閉來客報知：按住 ▲1 待響一長聲，再按▼3 即可關閉。

六、

設定



設定鍵：

6-1：警報消音：

緊急警報、瓦斯警報 (防盜警報，請參考防盜解除第 b 項)

按住設定鍵三秒以上，警報自動消音。

※如何辨識自家防盜區域

可將自家門、窗全打開，再檢視話機防盜區有亮燈即為防盜區(因各案有別，防盜區域不同，全部共四區)例：亮 3.4 區即為該戶防盜計 2 區。(可能為前門與後陽台門二處)

防盜區 1~4 計 4 區：(視各案防盜區有別)


1.2 區為延時區觸動後有 30 秒警戒後警報

3.4 區為立即區觸動立即警報

6-2：防盜設定：由室內機設定


例：第 1 區防盜設定

▲1

按住  → 設定鍵 (1 區亮燈約 2 分鐘變閃燈) 設定成功。

例：第 3 區防盜設定

▼3

按住  → 設定鍵 (3 區立即閃燈) 設定成功。